

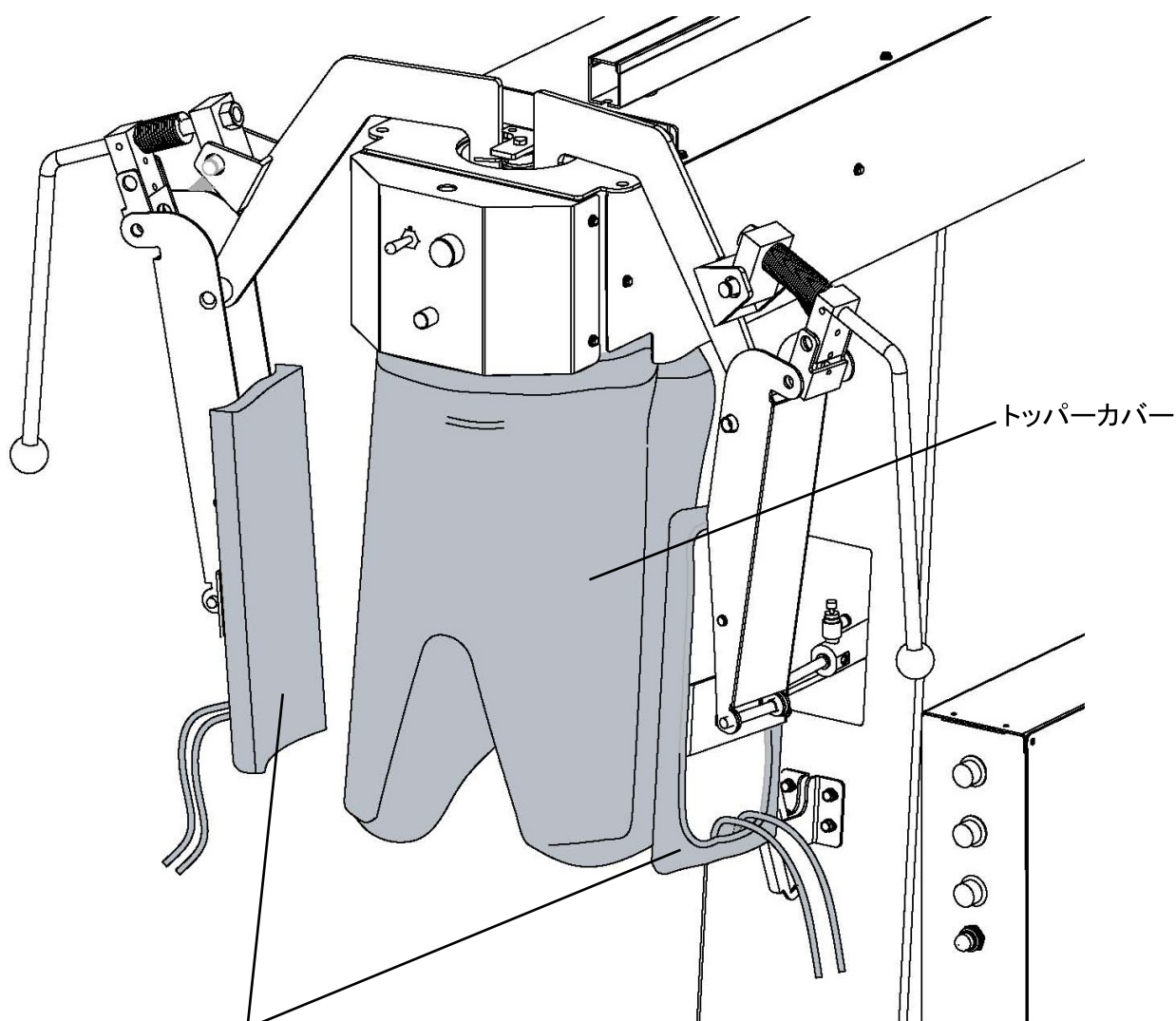
## カバー交換手順



### 注意

カバー交換するには必ず電源を切り、スチームを止めて本機が完全に冷めてから作業を行ってください。冷めずに作業を行いますと火傷の恐れがあります。

タック押えカバー／裾押えカバーにつきましては汚れ、破れ等がありましたらひもをほどいてカバーを交換してください。新しいカバーを取付ける際には、表面にしわが出ないように注意してください。



タック押えカバー

(中に中敷が入っています。カバー取付け時にしわにならないよう注意してください。)

# トッパーカバー交換手順

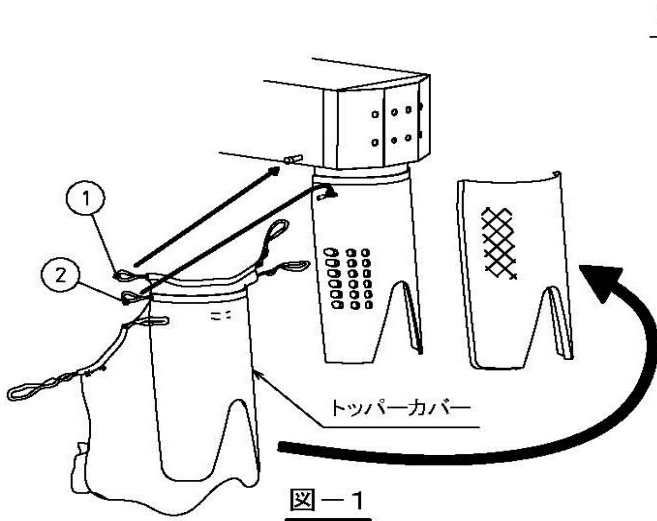
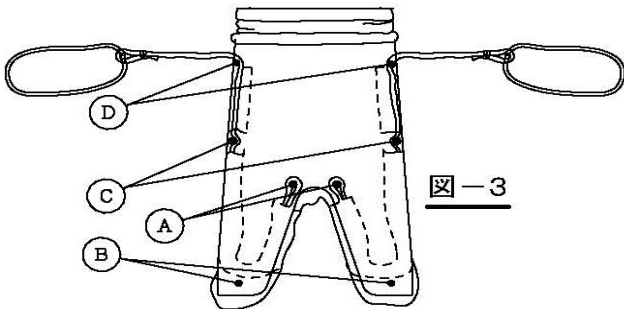
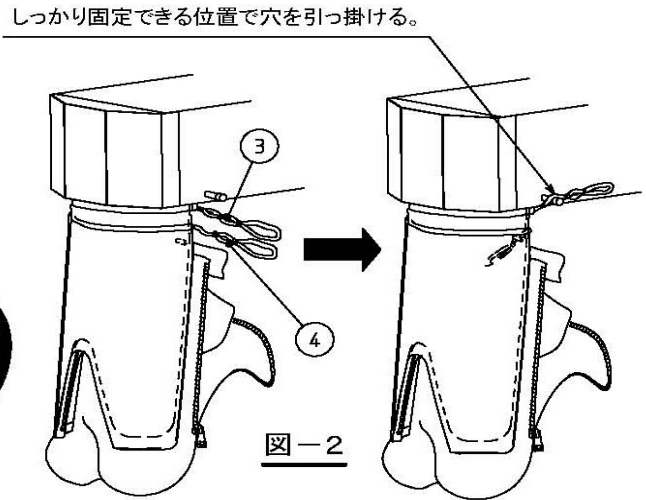


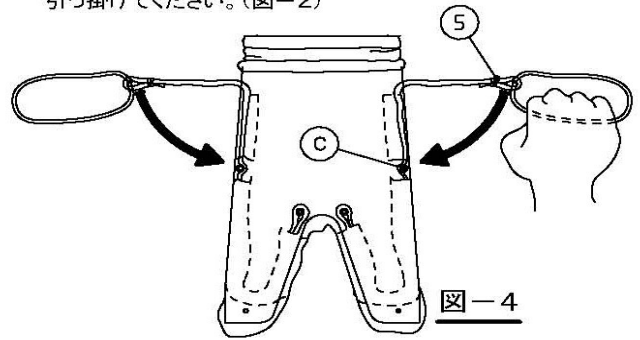
図-1の様に①、②を取り付けます。



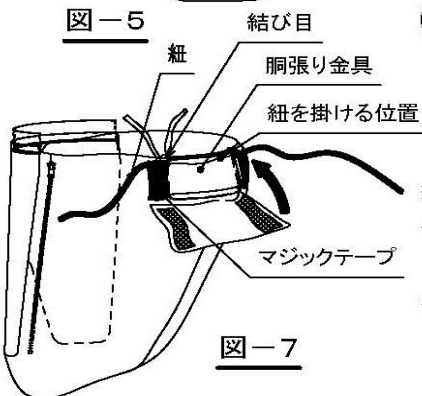
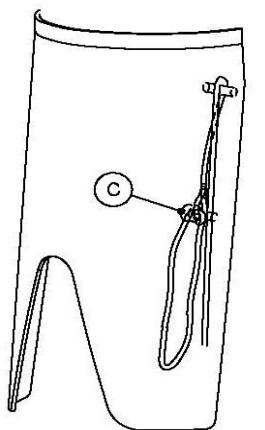
A-B-C-Dの順番に紐を取り付けます。  
Bの部分は包み込むようにしてください。(図-3)



③の紐はしっかりと固定できる位置で穴を引っ掛けてください。(図-2)

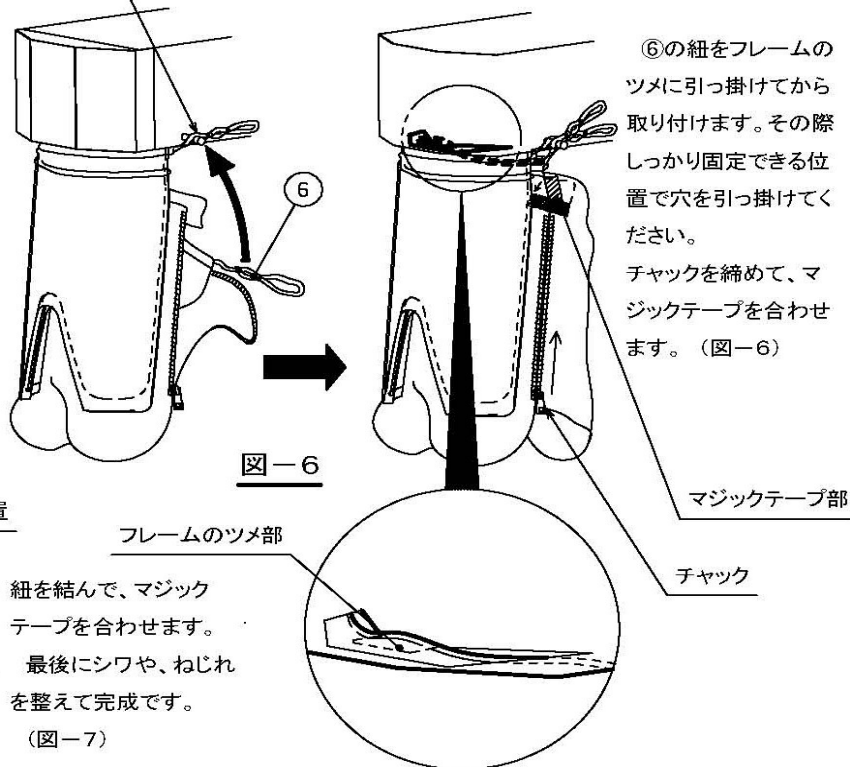


⑤をCに引っ掛けます。(左右)  
図-5のようになります。(図-4)、(図-5)



紐を結んで、マジックテープを合わせます。  
最後にシワや、ねじれを整えて完成です。(図-7)

しっかり固定できる位置で穴を引っ掛ける。



⑥の紐をフレームのツメに引っ掛けてから取り付けます。その際しっかりと固定できる位置で穴を引っ掛けてください。  
チャックを締めて、マジックテープを合わせます。(図-6)