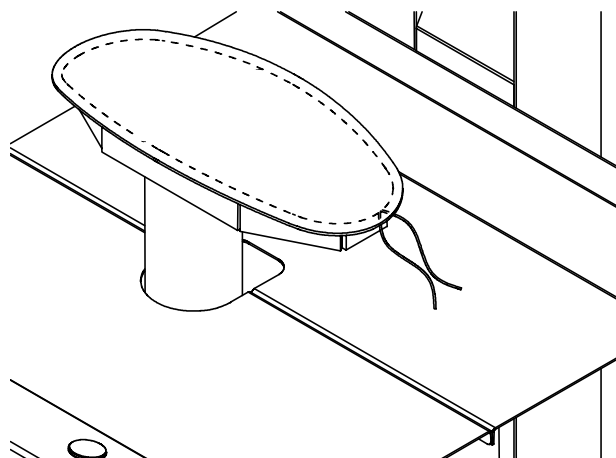


カバー交換手順



注意

カバー交換する際には必ず電源を切り、スチームを止めて本機が完全に冷めてから作業を行って下さい。冷め切らないまま作業を行いますと火傷をする恐れがあります。



○ 下コテカバーを交換する際には、しわが出ないように取付けて下さい。

