

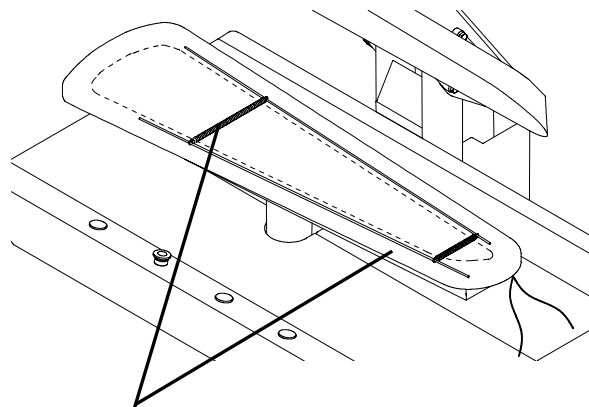
# カバー交換手順



注意

カバー交換するには必ず電源を切り、スチームを止めて本機が完全に冷めてから作業を行ってください。冷め切らないまま作業を行いますと火傷をする恐れがあります。

- カバー張りスプリングを取外し、ひもを緩めてコテカバーを取外して下さい。
- \* スチームを止めても、カバー張りスプリングが熱くなっている場合には、スプリングが十分に冷めてから取外して下さい。
- \* スプリングの先端が鋭利になっております。ケガのないよう注意して作業を行ってください。



カバー張りスプリング

- 下コテカバーを交換するには、古いカバーからステンレス棒を抜き取り新しいカバーへ差し込んで、しわが出ないように取付けて下さい。

