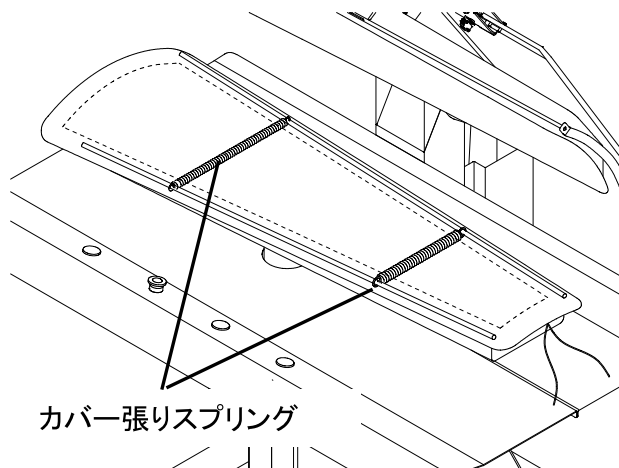


カバー交換手順



カバー交換するには必ず電源を切り、スチームを止めて本機が完全に冷めてから作業を行ってください。冷め切らないまま作業を行いますと火傷をする恐れがあります。

- カバー張りスプリングを取外し、ひもを緩めてコテカバーを取外して下さい。
- * スチームを止めても、しばらくはカバー張りスプリングが熱くなっている場合がありますので、十分に冷めてからスプリングを取外して下さい。
- * スプリングの先端が鋭利になっております。ケガのないよう注意して作業を行ってください。



- 下コテカバーを交換するには、古いカバーからステンレス棒を抜き取り新しいカバーへ差し込んで、しわが出ないように取付けて下さい。

