

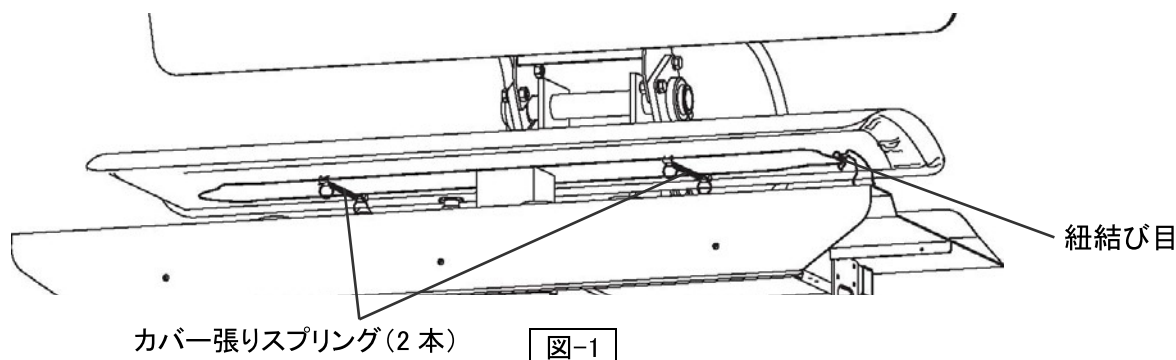
# カバー・マット交換手順



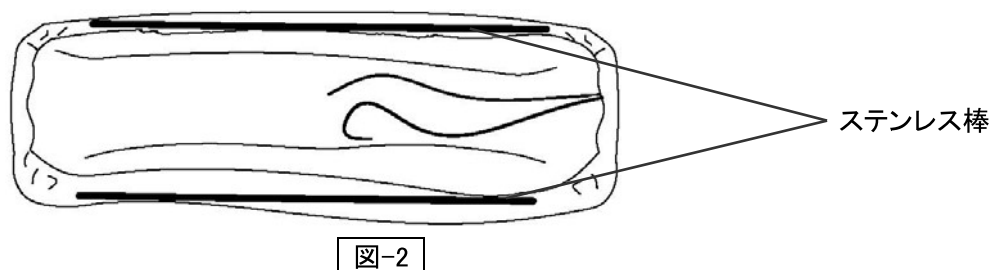
カバーを交換する際には必ず電源を切り、スチームを止めて本機が完全に冷めてから作業を行ってください。  
冷め切らないまま作業を行いますと、火傷をする恐れがあります。

- ① カバー張りスプリングを外して、ひもを緩めてカバーを取外してください。(図-1)

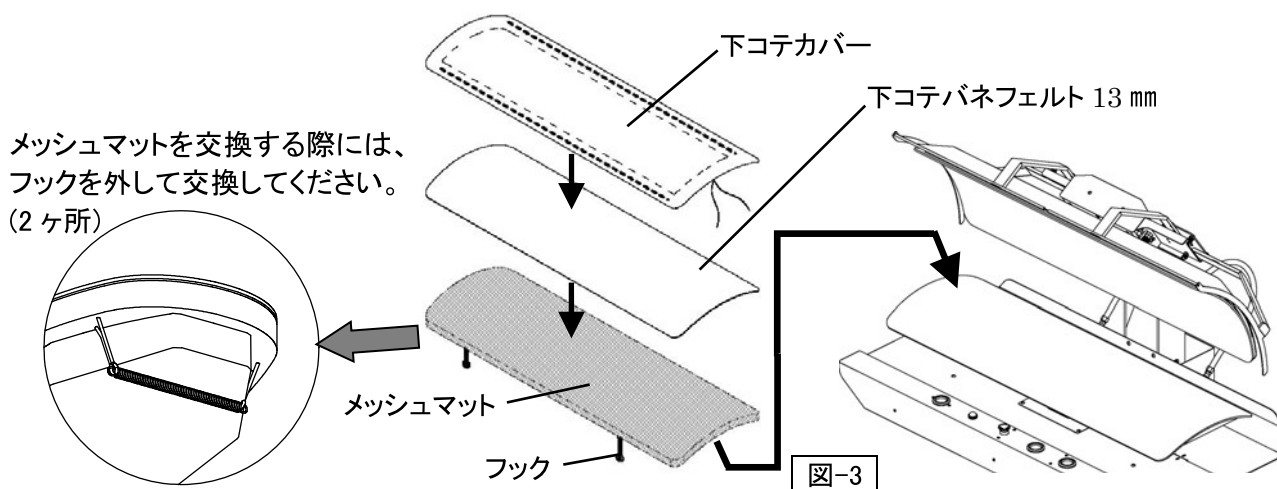
**注意** カバー張りスプリングが熱くなっていますので、コテやマット張りスプリングが十分に冷めてからカバーの交換を行ってください。



- ② 外したマットからステンレス棒を2本抜き取り、新しいマットに差し込んでください。(図-2)



- ③ 下コテ面に、メッシュマット・下コテバネフェルト 13 mm・下コテカバーの順に乗せ、各マットが下コテに対して前後・左右均等に成っていることを確認した後に、ひもを強く引いて結んでください。(図-3)



- ④ カバー張りスプリングをステンレス棒に引掛けて取り付けした後、コテ面にしわや極端なたるみが無いことを確認してください。(カバー張りスプリングの引掛け位置は、図-1を参照)