

カバー・マット交換手順



注

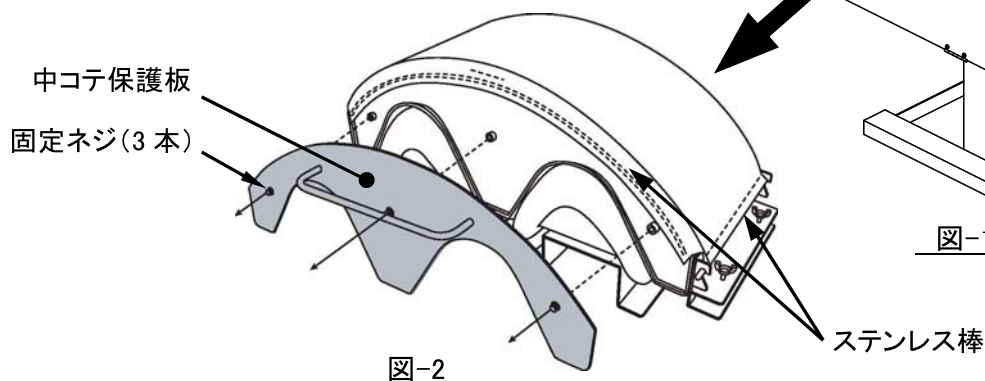
カバーを交換する際には電源を切り、スチームを止めて本機が完全に冷めてから作業を行ってください。これらが守られないまま作業を行いますとケガや火傷をするおそれがあります。

お願い

仕上がり品質を良くするため、カバーは当社純正のものをご使用願います。

1. カラーカバー・マット交換

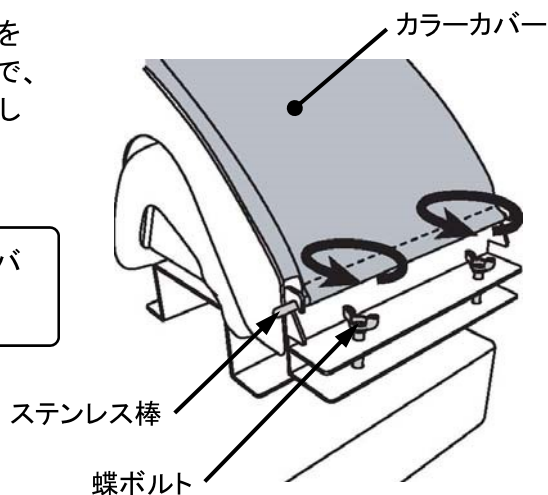
- ① 左右のスタートボタンを同時に押して、中コテがプレスした状態にしてください。(図-1)
- ② エアー圧を 0 MPa にしてから、機械の電源をオフにします。(エアー圧力の調整方法は 12 ページを参照)
- ③ 中コテの正面に付いている中コテ保護板を外します。



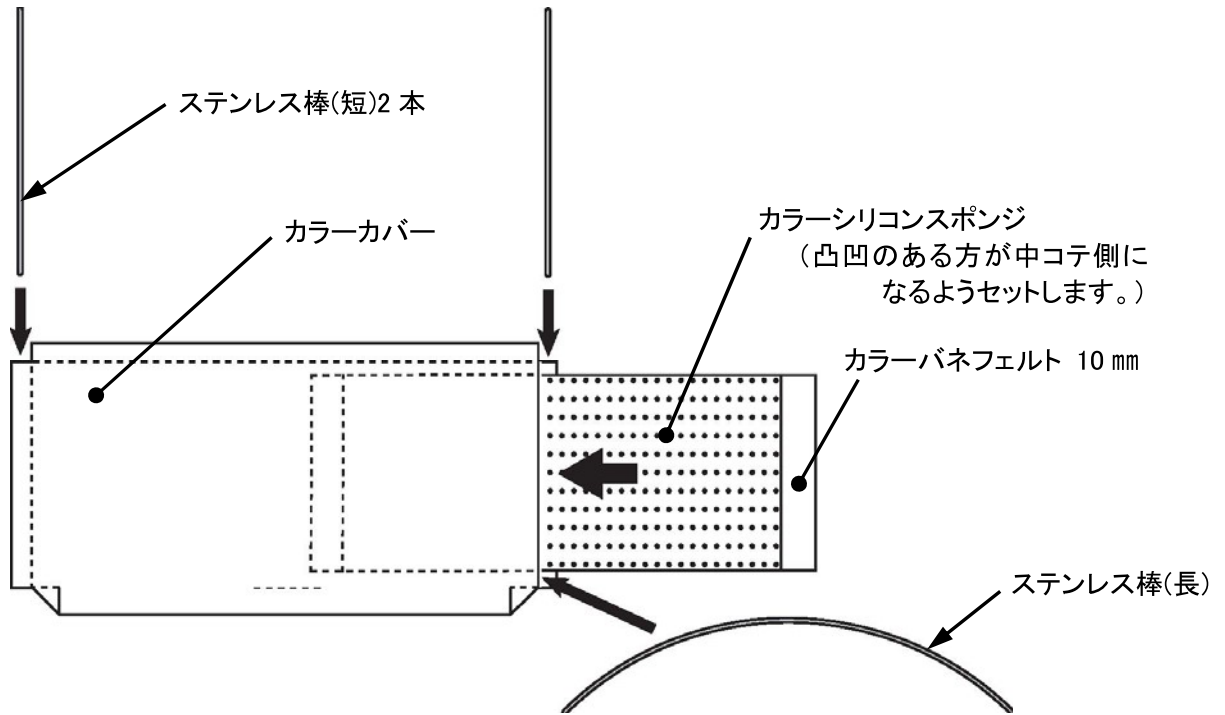
- ④ 中コテを正面から見て右側にある蝶ボルト 2 本を均等に緩めるとカラーカバーが緩んできますので、ステンレス棒をフックから外し、カバーを取り外します。

注意

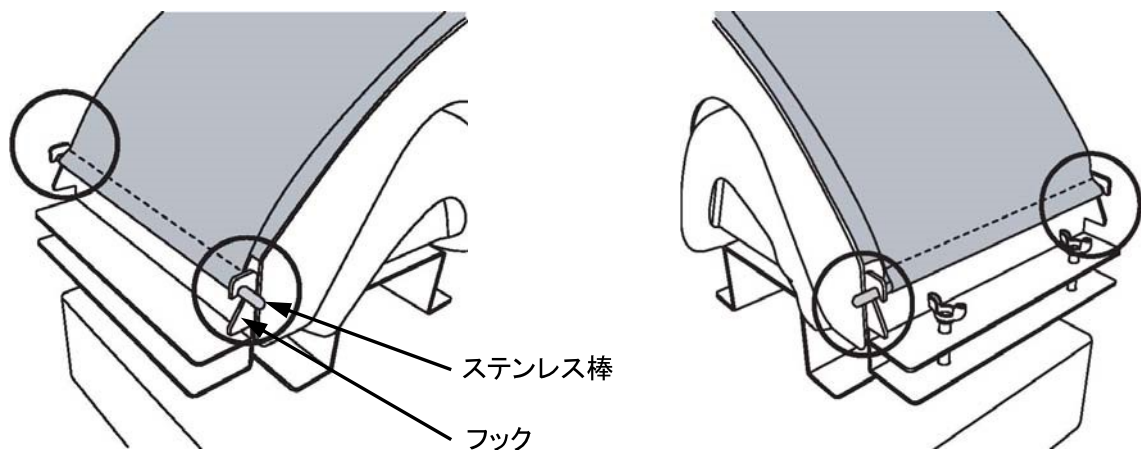
新しいカバーに使用するので、外したカラーカバーからステンレス棒 3 本を抜き取ってください。



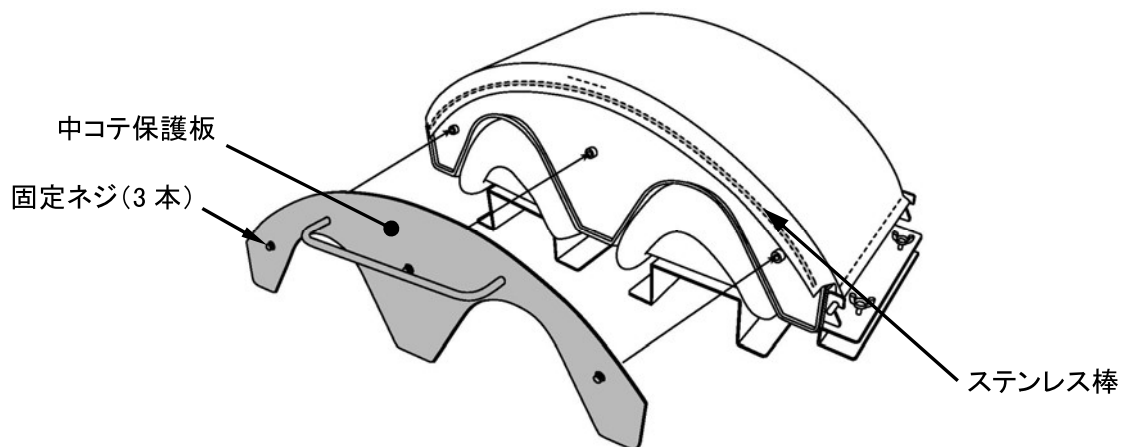
- ⑤ カラーバネフェルト 10 mm ・ カラーシリコンスポンジの順に重ねて、中コテに取り付けた際にシリコンスポンジが下になるように、新しいカラーカバーの中へしわにならないように入れてください。
次に、既存のカラーカバーから外した 3 本のステンレス棒を差し込んでください。



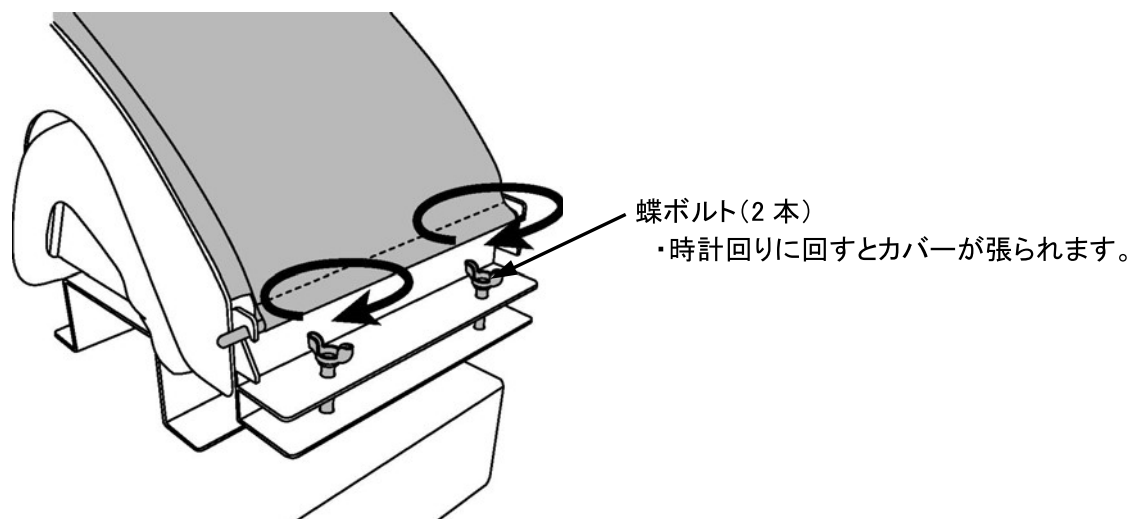
- ⑥ カラーシリコンスポンジを下にして、ステンレス棒(長)が手前になるように、カラーカバーを中コテに載せます。
- ⑦ 中コテの左側のフックにステンレス棒を引っ掛けた後に、右側のステンレス棒をフックに引っ掛けます。



- ⑧ 中コテ保護板で、ステンレス棒を固定するように 3 本のネジで取り付けてください。



- ⑨ 右側にある蝶ボルト 2 本を均等に締め込んでください。
徐々にカラーカバーが張られていきます。



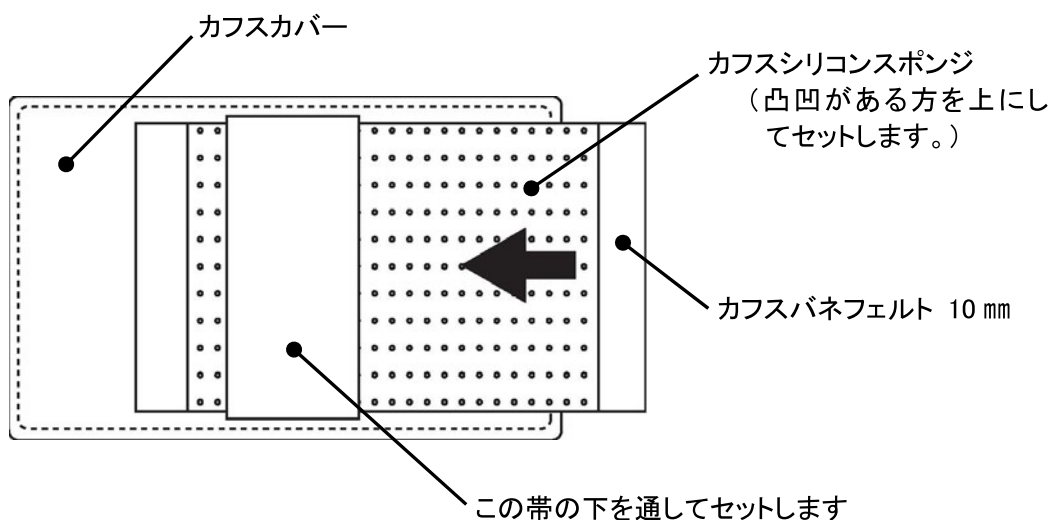
◎カラーカバーの表面にたるみやしわがないようでしたらカラーカバー交換終了です。

2.カフスカバー・マット交換

◎ カラーカバー・マット交換から引き続き行う場合、エアーを入れ中コテが上がった状態にします。

ワンポイント カフスカバーには左右があります。
ネームタグと紐が、外側になるよう取り付けてください。

- ① カフスバネフェルト 10mm ・ カフスシリコンスポンジの順に重ね、カフスカバーの中央の帯を通して左右均等にセットしてください。



- ② マットをセットしたカフスカバーを下コテに被せて、カバーのひもを引っ張ってください。
カバーが締め付けられ、下コテに固定されます。
カフスカバーの表面に、しわやたるみがないことを確認して、ひもを結んでください。

