

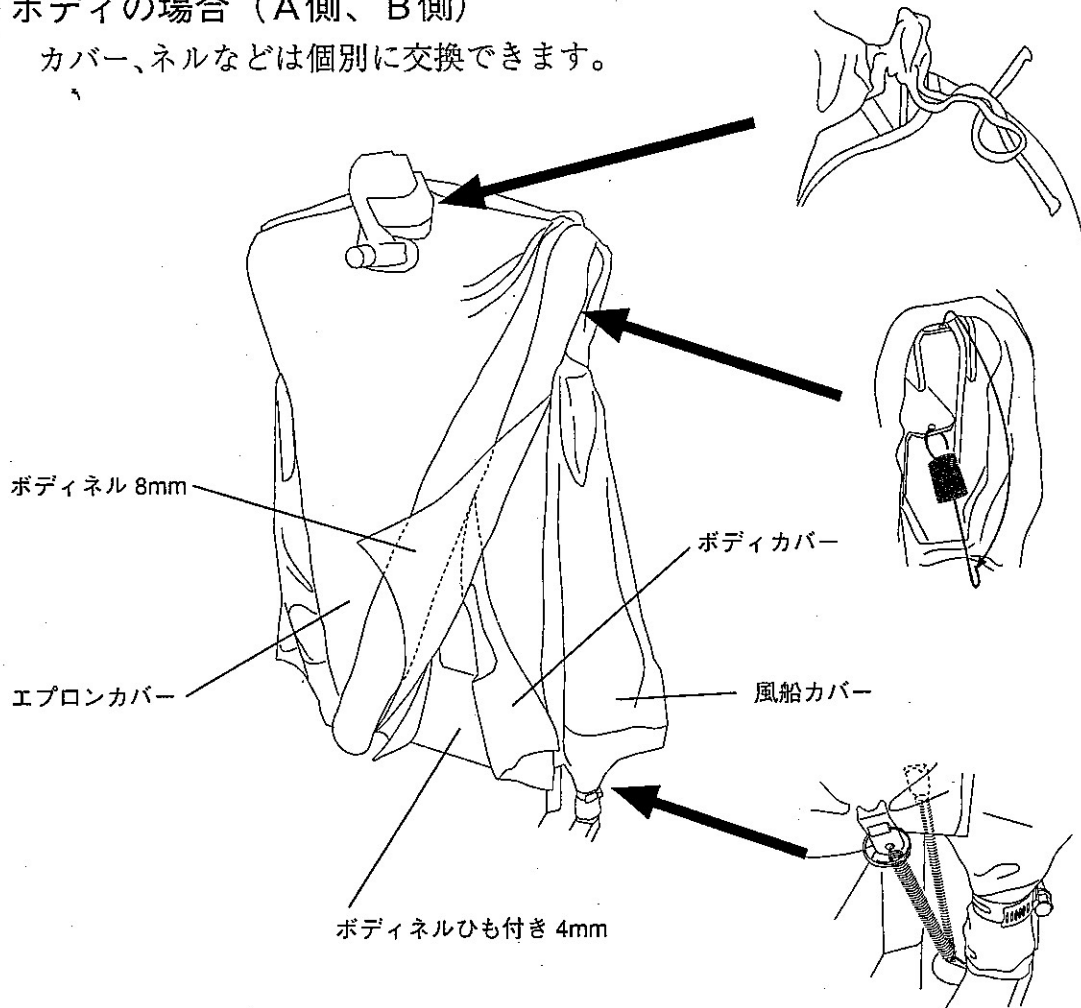
コテカバーの交換方法

注意

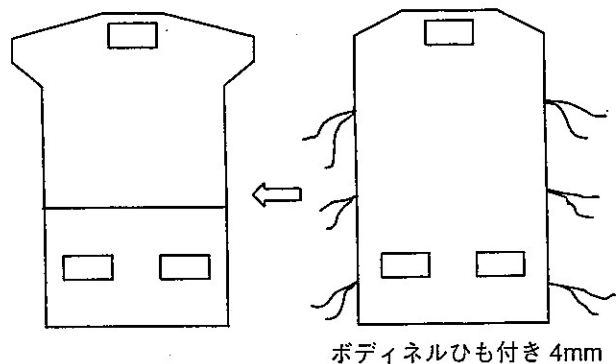
- コテカバーを外す際は、コテが高温になっているとヤケドの恐れがありますので、十分に冷えてから作業を行ってください。
- 電源スイッチは必ず切ってください。

交換方法

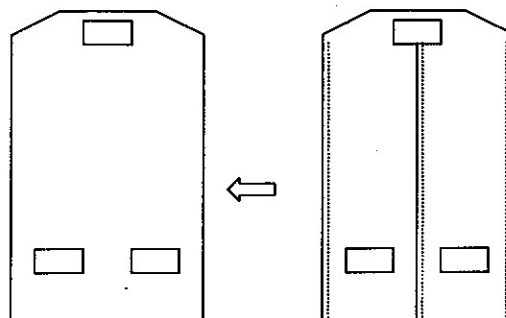
- ボディの場合（A側、B側）
カバー、ネルなどは個別に交換できます。



1. ボディにひも付きネルをかぶせ両サイドをひもで縛ってください。

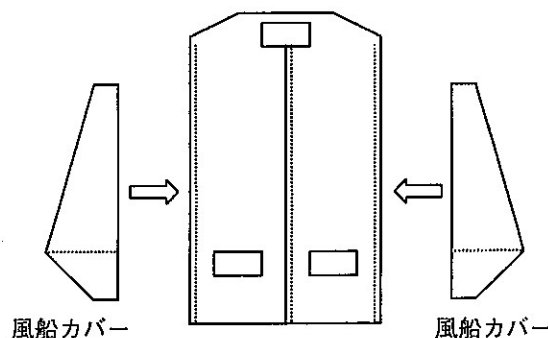


2. ネルを着せたボディにボディカバーを着せマジックテープで止めてください。



ボディカバー

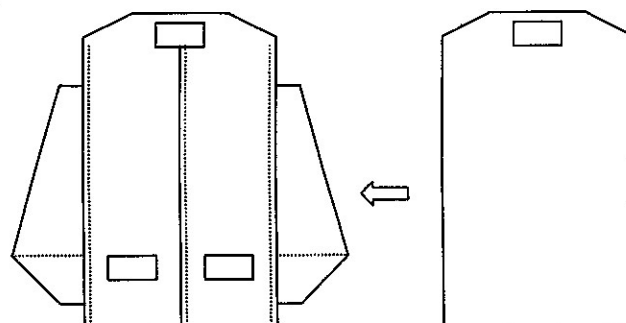
3. ボディカバーに風船カバーをマジックテープで止めてください。



風船カバー

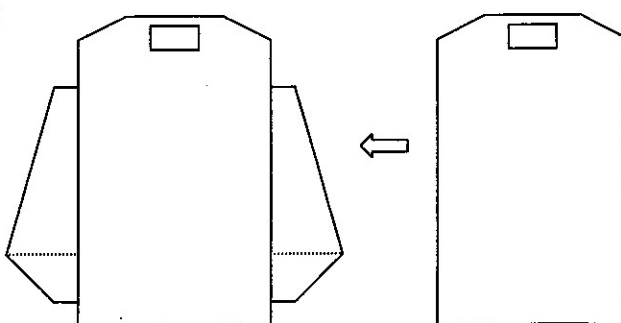
風船カバー

4. ボディカバーの上にネル8mmをかぶせてください。



ボディネル 8mm

5. ネルの上にエプロンカバーをかぶせエプロンカバー下部に爪を掛けてください。



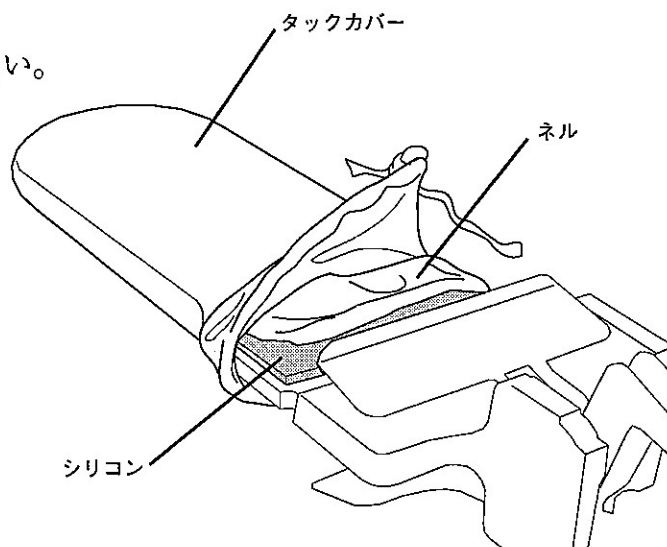
エプロンカバー

注意

- ボディカバー、ネルを交換する際、ボディのラインに合わせて取り付けてください。
- ボディネルひも付きを取り付ける際、きつく締めすぎると袖の乾きが悪くなる恐れがあります。

● タックカバー (A側、B側、左右) の場合

1. ひもを外してください。
2. カバーを外してください。
カバーのみの交換の時は新しいカバーを取り付けてください。
3. ネル、シリコンを交換してください。
4. 取付は、逆の手順で取り付けてください。



● ネックカバーの場合

1. ひもを外してください。
2. カバーを外してください。
新しいカバーを取り付けてください。
3. 取付は、逆の手順で取り付けてください。

