

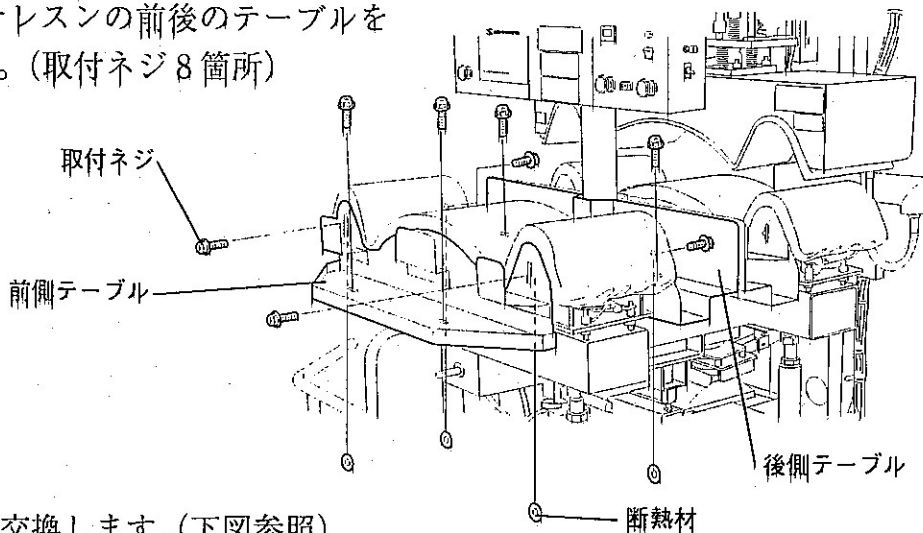
# コテカバーの交換方法

## 注意

- コテカバーを外す際は、コテが高温になっているとヤケドの恐れがありますので、十分に冷えてから作業を行ってください。
- 電源スイッチは必ず切ってください。

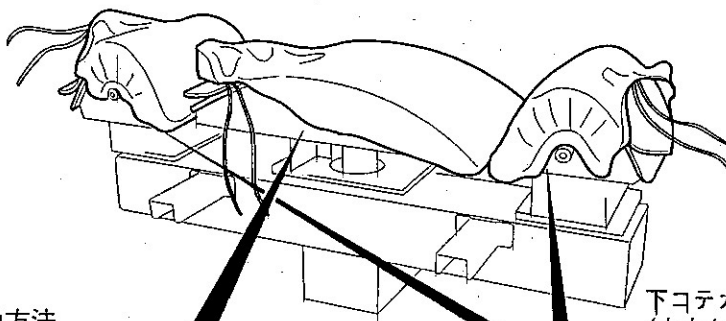
## 交換方法

1. 本体付属のステレスンの前後のテーブルを外してください。(取付ネジ8箇所)



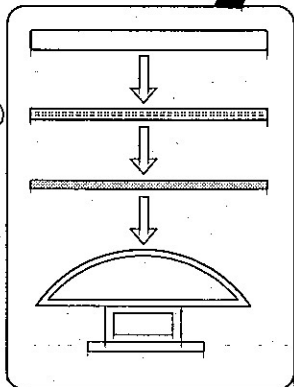
2. 下コテカバーを交換します。(下図参照)

下コテカラーカバー、シリコンマット、テトロンネルは個別に交換できます。  
下コテカフスカバー、シリコンマット、テトロンネルは個別に交換できます。



下コテカラーカバー交換方法

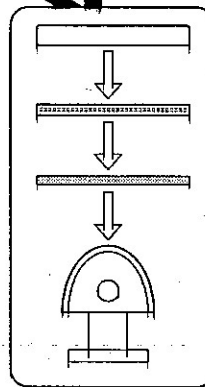
カラー下コテカバー  
カラー下コテネル (8mm)  
カラー下コテシリコン  
カラー下コテ



カバーを被せたらひもできつく絞って結んでください。

下コテカフスカバー交換方法 (左右あり)

カフス下コテカバー  
カフス下コテネル (8mm)  
カフス下コテシリコン  
カフス下コテ



カバーを被せたらひもできつく絞って結んでください。