

# カバー交換手順

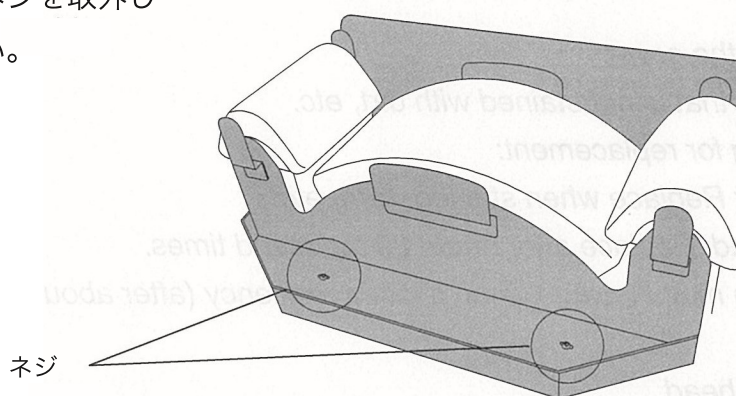


## 注意

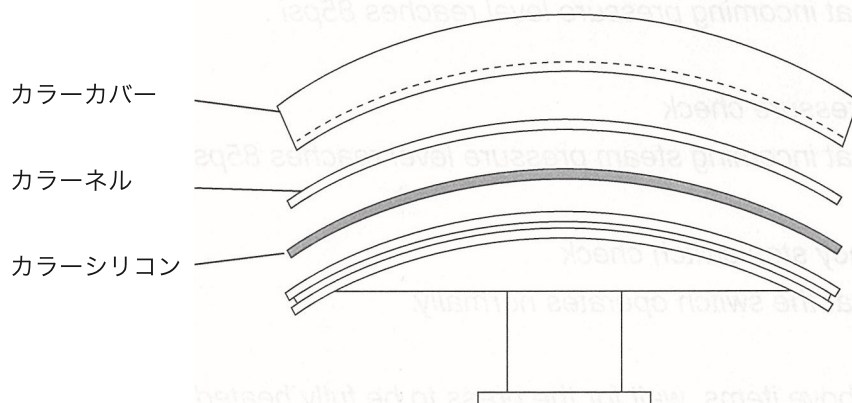
カバー交換する際には必ず電源を切り、スチームを止めて本機が完全に冷めてから作業を行って下さい。冷めずに作業を行いますと火傷の恐れがあります。

## カラーカバー、ネル、シリコン交換手順

- ① ステンレス板を固定しているネジを取外し  
ステンレス板を取外して下さい。



- ② カラーカバーのひもを緩めてカラーカバーを外して、ネル / シリコンを交換して下さい。ネル / シリコンを交換する際には、カラーコテの上に前後左右均等にセットして下さい。



\* シリコンには表裏があります。たいらな面が上側にくる様にセットして下さい。

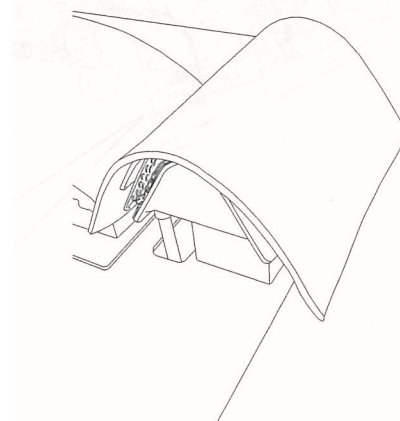
- ③ カラーカバーをコテ面にしわがでないように注意して取付けて下さい。

## カフスカバー / ネル / シリコン交換手順

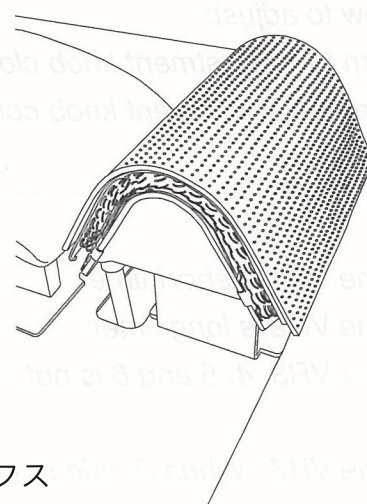
- ① カフスカバーのひもを緩めてカバーを取外して下さい。  
カバーのみ交換の場合はコテ面にしわがでないように注意して新しいカバーを取付けて下さい。



- ② ネルのみ交換の場合は、古いネルを取外しコテ面に対して、新しいネルを前後左右均等にのせ、カバーを①と同様の手順で取付けて下さい。



- ③ シリコン交換の場合は、古いシリコンを取外しコテ面に対して、新しいシリコンを前後左右均等にシリコンをのせ、①②と同様の手順でカバー / ネルを取付けて下さい。



- \* シリコンには表裏があります。たいらな面が上側にくる様にセットして下さい。
- \* カバー / ネル / シリコンを交換する際にはカラー / カフス同時に交換することをお勧めします。