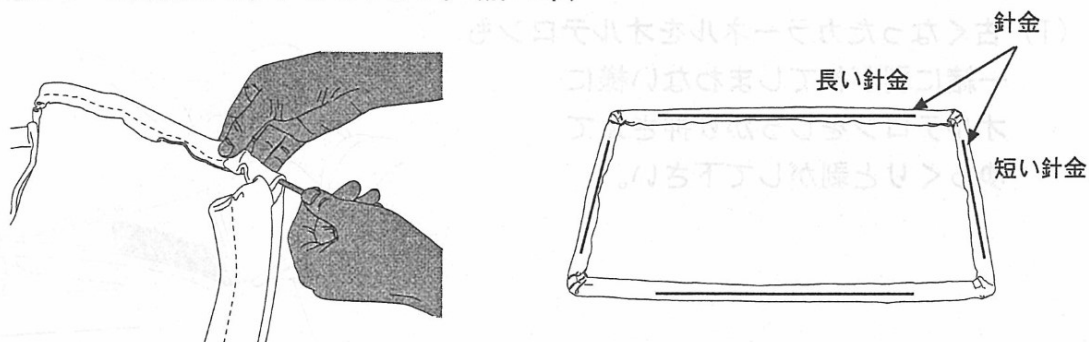


コテカバーの交換方法

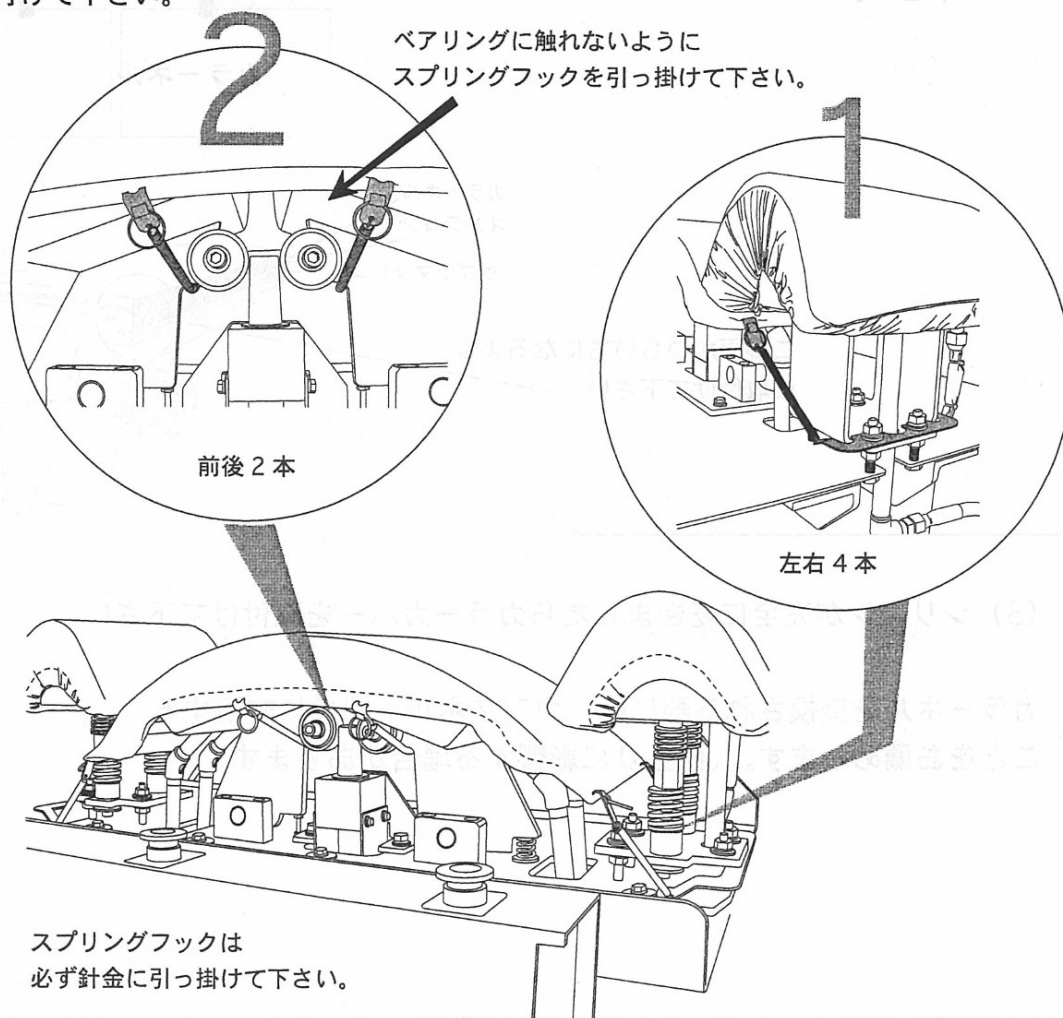
注意

コテカバーを外す際は、コテが高温になっているとヤケドの恐れがありますので、十分に冷えてから作業を行ってください。
電源スイッチは必ず切ってください。

1. カラーカバーに針金をセットして下さい。(計4本)



2. カラーコテに前後左右均等にカラーカバーをかぶせ、コテ面にたるみがでないよう下図を参照してスプリングでカバーを張して下さい。(前後2本 左右4本)
スプリングを張る際には必ずカフス側の左右4本を取付けてから前後のスプリングを取付けて下さい。

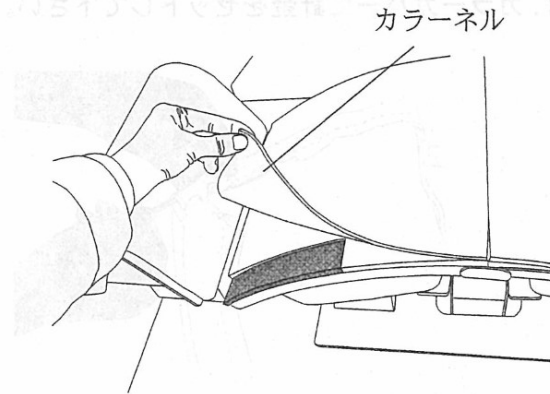


カラーネル（8mm）交換方法

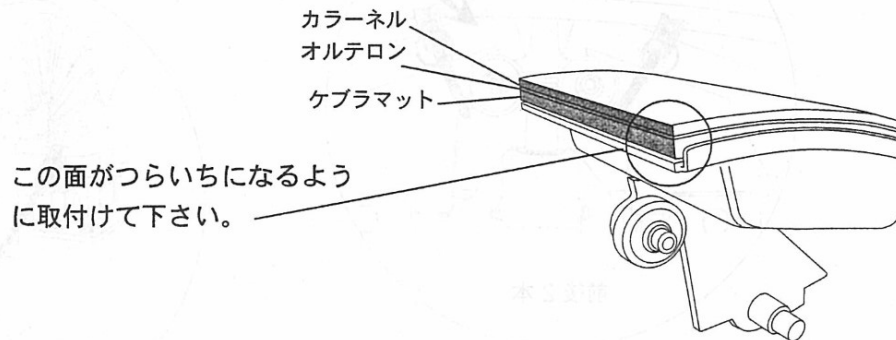
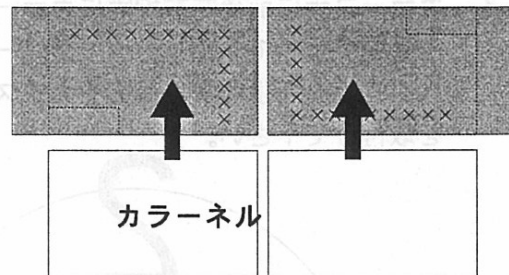
シリコンが硬化するまでに半日程かかりますので作業終了後の交換をお勧めします。

前ページを参照してステン板とカラーカバーを取外してから作業して下さい。

- (1) 古くなったカラーネルをオルテロンも一緒に剥がれてしまわない様にオルテロンをしっかり押さえてゆっくりと剥がして下さい。



- (2) オルテロンの右図の箇所にシリコンを均等に塗り新しいカラーネルを貼付けて下さい。



- (3) シリコンが完全に乾きましたらカラーカバーを取付けて下さい。

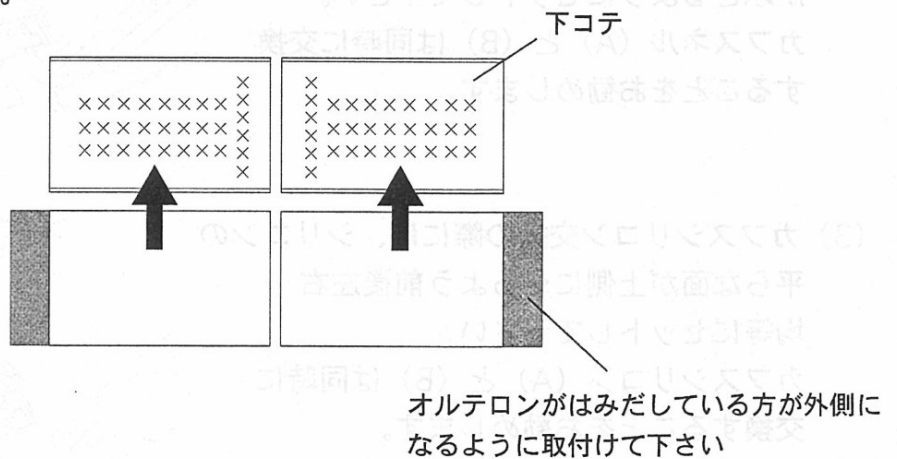
カラーネルを交換される際には、カフスネルも同じに交換することをお勧めします。（仕上りに影響する場合があります）

ケブラマット交換方法

シリコンが硬化するまでに半日程かかりますので作業終了後の交換をお勧めします。

ケブラマットを交換される際には全てのカバー一式を交換することをお勧めします。

- (1) 古くなったケブラマットを下コテ面にケブラのカスやシリコンが残らないように剥がして下さい。
万一、残ってしまった場合にはカッター等で取り除いてからケブラを貼付けて下さい。
- (2) 下コテ面の下図の箇所へシリコンを均等に塗り新しいケブラマットを貼付けて下さい。



カフスカバー交換方法

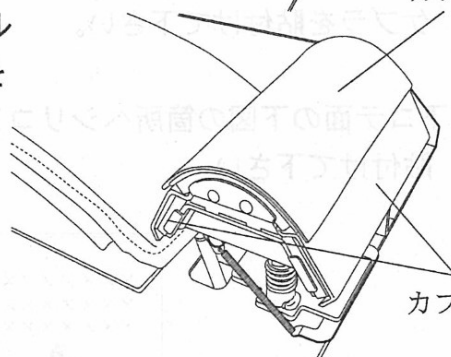
ステン板を取外してから作業して下さい。

- (1) カフスカバーの結び目をほどきカバーを外して下さい。
カバーのみ交換の場合は、コテ面にしわがでないよう注意してカバーを取付けて下さい。



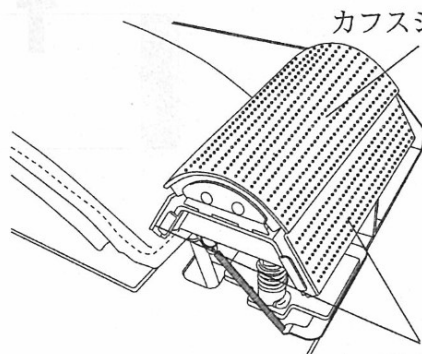
カフスネル (A)

- (2) カフスネル交換の際には、古くなったネルをカスが残らないように剥がしシリコンを少量添付してから前後左右均等にネルがかぶさるようにセットして下さい。
カフスネル (A) と (B) は同時に交換することをお勧めします。



カフスネル (B)

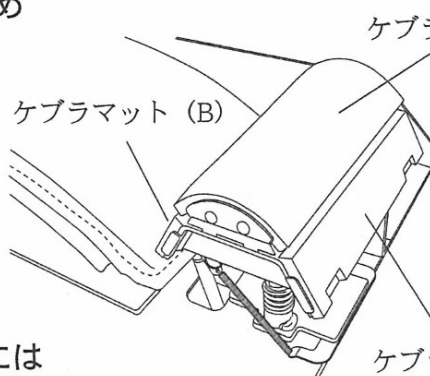
- (3) カフスシリコン交換の際には、シリコンの平らな面が上側にくるように前後左右均等にセットして下さい。
カフスシリコン (A) と (B) は同時に交換することをお勧めします。



カフスシリコン (A)

カフスシリコン (B)

- (4) ケブラマットを交換する際には、あらかじめ新しいケブラマット (A) をコテ面に合うように手で曲げてからご使用下さい。
ケブラマット (B) と (C) を交換する際には必ず外側に (C) がくる様にセットして下さい。



ケブラマット (A)

ケブラマット (B)

ケブラマット (C)
(ボタン避け有り)

注意 カフスシリコン、ネル等を交換する際には必ず左右両方とも同時に交換して下さい。
ケブラマットを交換される際には一式すべて交換することをお勧めします。