

カバーの交換



注意

コテカバーを外す際は、コテが高温になっているとヤケドの恐れがありますので、十分に冷えてから作業を行ってください。
メインエアースイッチは必ず切ってください。

■カバーの交換時期

カバー交換の目安は下記サイクルを参考にしてください。

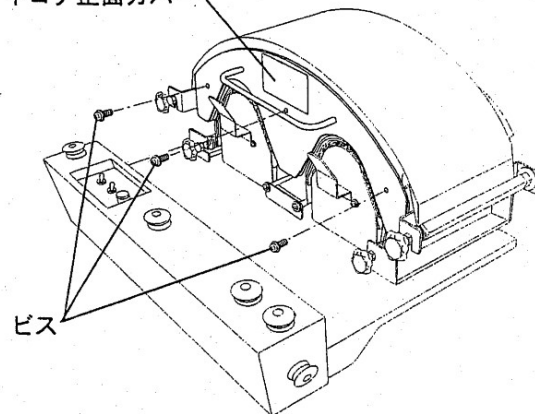
カバ ー 名	交 換 時 期
中コテカバー	汚れ、破れなどが出たら交換してください。
下コテカバー	
中コテテロンネル	プレス回数が約1万回を目安にして交換してください。
下コテテロンネル (2枚)	
中コテシリコンマット	弾力がなくなったら交換 (約1年間が目安) してください。
下コテシリコンマット (2枚)	

■交換方法

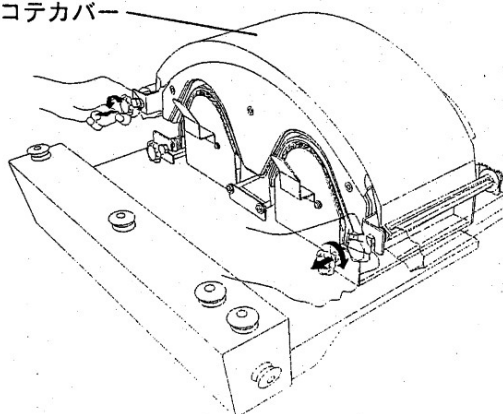
中コテカバーの場合

1. 中コテだけを降ろした状態で作業をすると、交換がし易くなります。
 - ① エアーを調整して0.15MPa(1.5kgf/cm²)程度にすると、中コテだけが降りてきます。
 - ② 降りた状態でメインエアースイッチを切ります。
 - ③ 中コテ正面カバーを取り外します。
(ビス3ヶ所)
2. 両側の巻取り棒を引っ張りながら、ゆるむ方向に回します。
3. 中コテカバーを取り外します。
シリコンマット、テロンネルとφ4 SUS棒がカバー内に入っています

中コテ正面カバー



中コテカバー

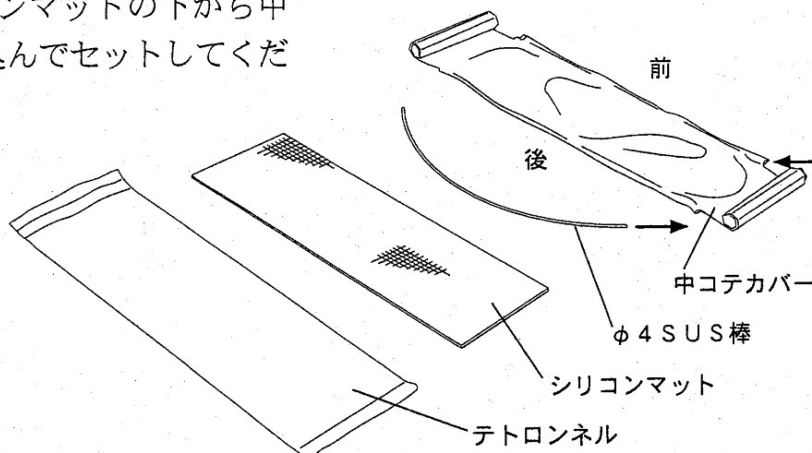


4.新しく交換するものを用意します。

中コテカバー、シリコンマット、テトロンネルは個別に交換できます。

5.中コテカバーの中に、シリコンマットを下にしてテトロンネルを重ねて入れます。
シリコンマットとテトロンネルは左右前後ズレないように挿入し、できるだけ中コテカバーの後側に寄せてください。

6.φ4 SUS棒をシリコンマットの下から中コテカバーの中に差し込んでセットしてください。

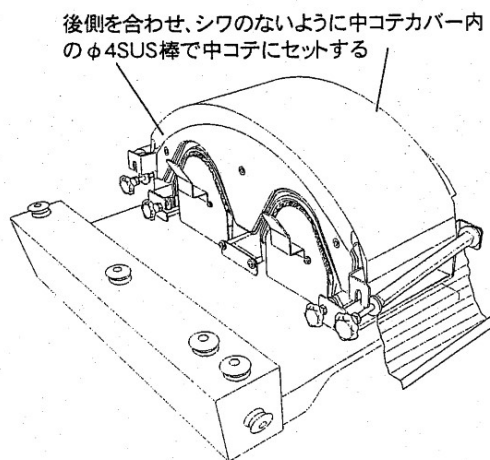


7.中コテカバーの取付かた

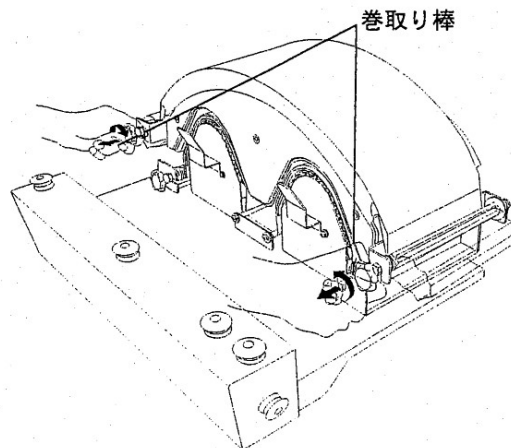
①中コテカバーの後側と中コテの後端を合わせて中コテにセットしてください。

②中コテカバー内のφ4 SUS棒で中コテに固定してください。

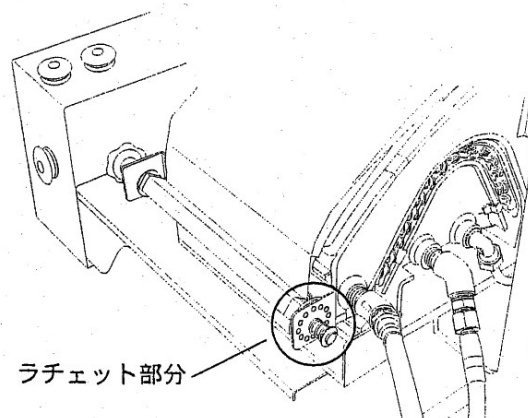
中コテカバーにシワが出ないように図のようにセットしてください。



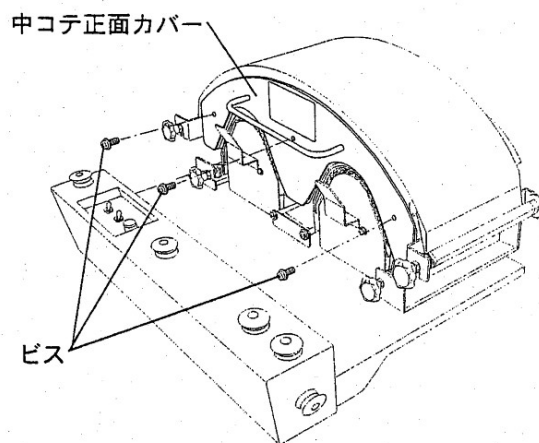
③中コテカバーの両端を巻取り棒の溝に差し込み、左右均等に巻き取ってください。



- ④ 巻取り棒を引っ張りながら回して、中コテカバーを適度に張ったら、巻取り棒の後部のボスをラチェット穴に確実にセットしてください。



- ⑤ 中コテ正面カバーを取り付けてください。
(ビス 3ヶ所)

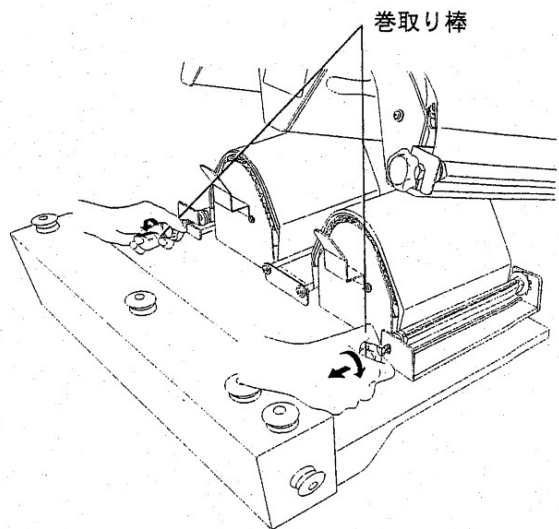


注意

エアー圧を調整して作業したときは、エアー圧を規定圧に戻してください。

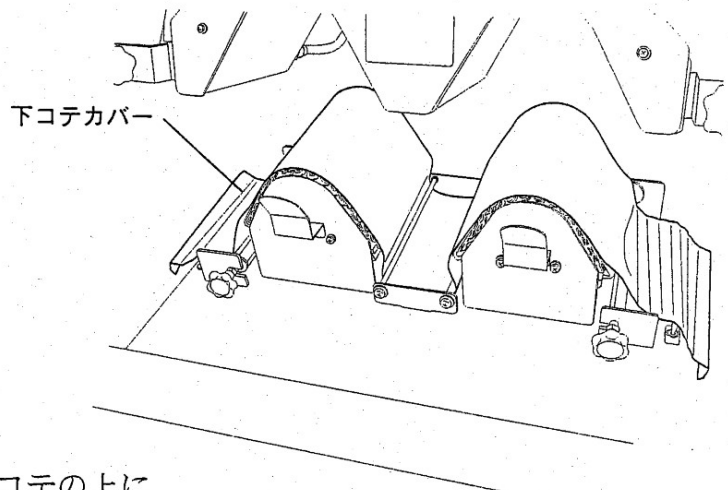
下コテカバーの場合

1. 両側の巻取り棒を引っ張りながら、ゆるむ方向に回します。
2. 下コテカバーを取り外します。
3. シリコンマットとテトロンネルを取り外します。
4. 新しく交換するものを用意します。
下コテカバー、シリコンマット、テトロンネルは個別に交換できます。

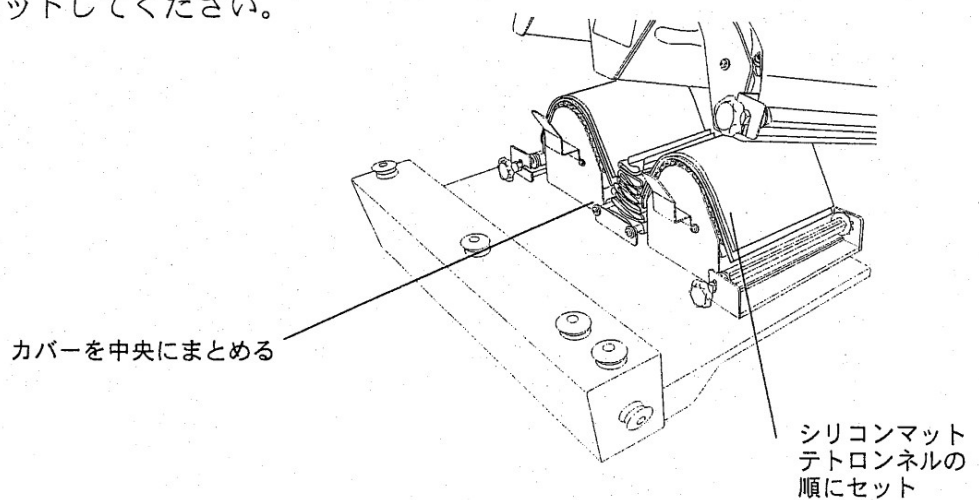


5. 下コテカバーの取付かた

- ① 下コテカバーを先に下コテにセットします。
カバーの左右が均等になるよう図のようにセットしてください。



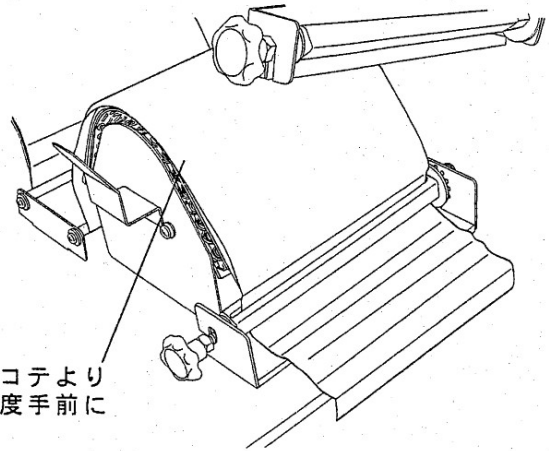
- ② カバーを中央にまとめ、左右の下コテの上にシリコンマット、テトロンネルの順に左右前後を合わせてセットしてください。



- ③下コテカバーを下コテに均等にセットしてください。

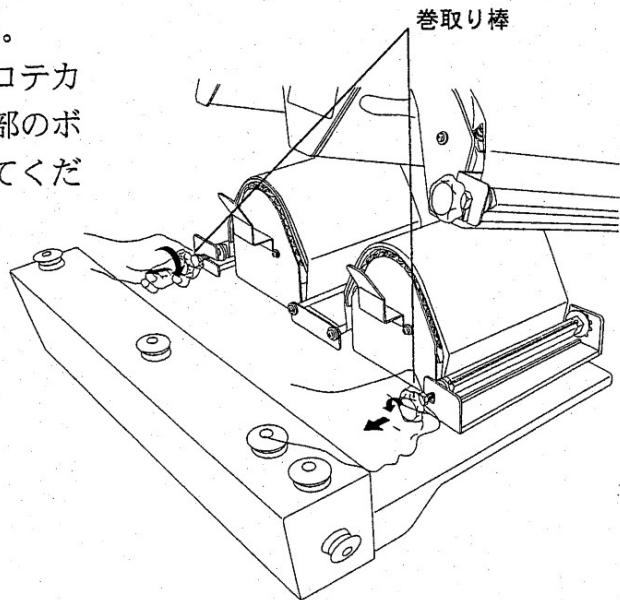
注意

下コテカバーをセットする際は、下コテの前端よりカバーを1mm程度手前にセットするとうまくセットできます。

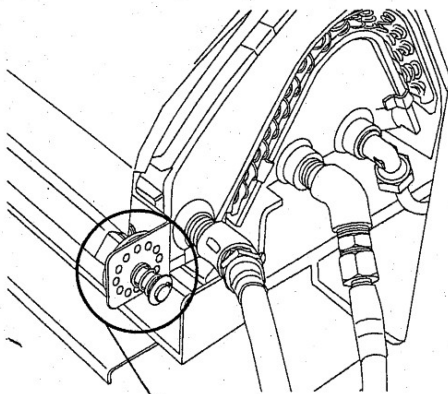


カバーをコテより
1mm程度手前に
セット

- ④下コテカバーの両端を巻取り棒の溝に差し込み、左右均等に巻き取ってください。
⑤巻取り棒を引っ張りながら回して、下コテカバーを適度に張ったら、巻取り棒の後部のボスをラチェット穴に確実にセットしてください。



巻取り棒



ラチェット部分