

ボディーカバー・肩カバー交換手順書 (1/1)



注意

カバー交換を行う際には必ず電源を切り、スチームを止めてコテ面が十分に冷めてから作業を行ってください。冷めずに作業を行いますと火傷のおそれがあります。

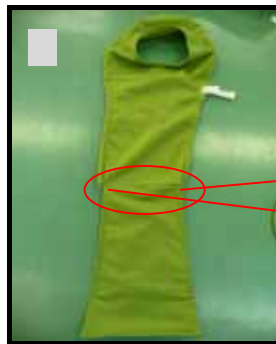
ボディーカバー取り付け手順

から順番に作業を進めてください。

取り付け完了・前



注: ボディーカバーの紐を、全体的に少し引いておきますと付けやすくなります。
ネック部に ボディーカバーを被せる。
ボディーカバーの後部のふち布を引っ掛けた後、前裏側にあるふち布を、前下角に引っ掛ける。
ボディーの形に紐を絞っていき、胸部にある紐を、右側から左にあるループに通しマジックテープで止める。



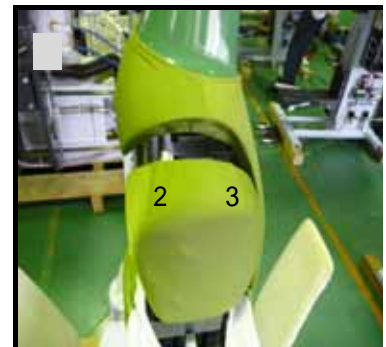
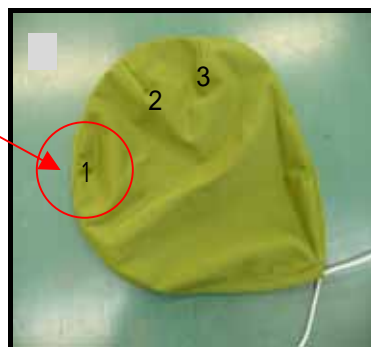
取り付け完了・後



肩カバー取り付け手順

注: 肩カバーには左右があります。
肩カバーにはタックが3箇所ありますが、一番小さいタック(1)を、後側の一番出ている所に合わせる。
のように合わせると、(2)・(3)が上側にくる。
最後に肩の形に合わせ紐を絞り、余分なしわを整えて終了。

注: 紐は前下になります。



管理番号

SP-DF-UC-J-1

適応機種

発行者

三幸社

日付

2008年10月

REV

1

DF-050-V2/V3/ADF-050/CN-50/WF-050

降矢

SANKOSHA

カバー交換手順



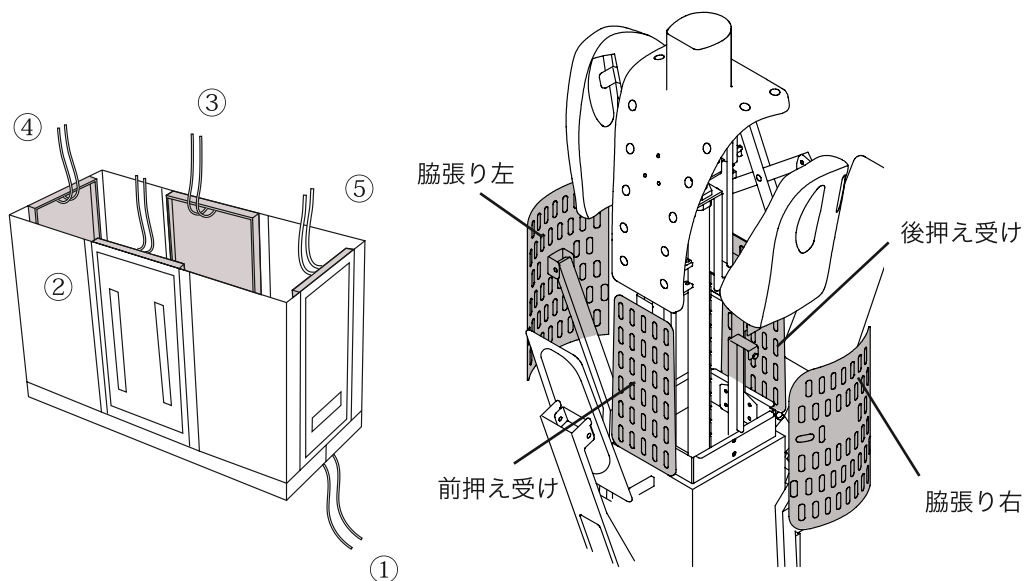
注意

カバー交換する際には必ず電源を切り、スチームを止めて本機が完全に冷めてから作業を行って下さい。冷めずに作業を行いますと火傷の恐れがあります。

スソカバー取付け

本体にスソカバーをかぶせマジックテープで左右の脇張りを固定してから下図の番号順にひもをひっぱりカバーを取付けて下さい。

- ① 送風が漏れないように本体のへりにひっかけて縛って下さい。
- ② 前押え受けをしわにならないように包んでひもで縛って下さい。
- ③ 後押え受けをしわにならないように包んでひもで縛って下さい。
- ④ 脇張り左をしわにならないように包んでひもで縛って下さい。
- ⑤ 脇張り右をしわにならないように包んでひもで縛って下さい。



ボディカバー / 左右肩カバー / 前後押えカバー交換

- ① ボディカバーをボディにかぶせ、ひもをカバーのふちに引っ掛けてからマジックテープで固定します。
- ② 肩カバー左を左肩にかぶせ、ひもで縛って下さい。
- ③ 肩カバー右を右肩にかぶせ、ひもで縛って下さい。
- ④ 前後押えカバーの中へ前後押えマットをセットし、そのまま前後押えにかぶせ、表面にしわが出ないようにひもで縛って下さい。

