

ボディーカバー・肩カバー交換手順書 (1/1)



注意

カバー交換を行う際には必ず電源を切り、スチームを止めてコテ面が十分に冷めてから作業を行ってください。冷めずに作業を行いますと火傷のおそれがあります。

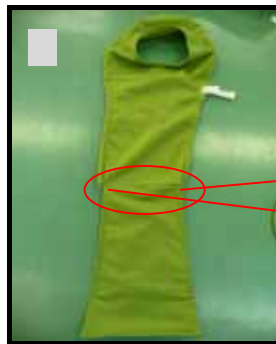
ボディーカバー取り付け手順

から順番に作業を進めてください。

取り付け完了・前



注: ボディーカバーの紐を、全体的に少し引いておきますと付けやすくなります。
ネック部に ボディーカバーを被せる。
ボディーカバーの後部のふち布を引っ掛けた後、前裏側にあるふち布を、前下角に引っ掛ける。
ボディーの形に紐を絞っていき、胸部にある紐を、右側から左にあるループに通しマジックテープで止める。



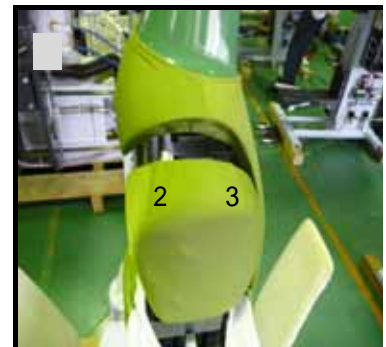
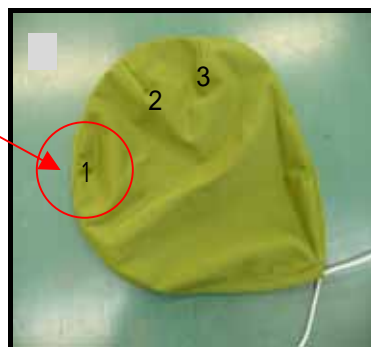
取り付け完了・後



肩カバー取り付け手順

注: 肩カバーには左右があります。
肩カバーにはタックが3箇所ありますが、一番小さいタック(1)を、後側の一番出ている所に合わせる。
のように合わせると、(2)・(3)が上側にくる。
最後に肩の形に合わせ紐を絞り、余分なしわを整えて終了。

注: 紐は前下になります。



管理番号	SP-DF-UC-J-1		適応機種	発行者	三幸社 SANKOSHA
日付	2008年10月	REV 1	DF-050-V2/V3/ADF-050/CN-50/WF-050	降矢	

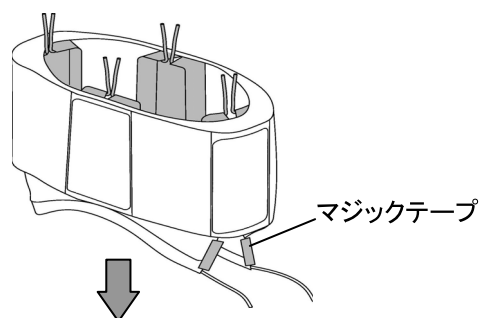
カバー交換手順

注意

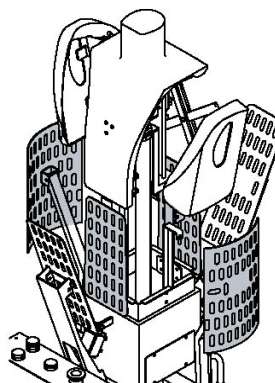
カバー交換する際には必ず電源を切り、スチームを止めて本機が完全に冷めてから作業を行ってください。冷め切らないまま作業を行いますと火傷をする恐れがあります。

1. スソカバーの取り付け

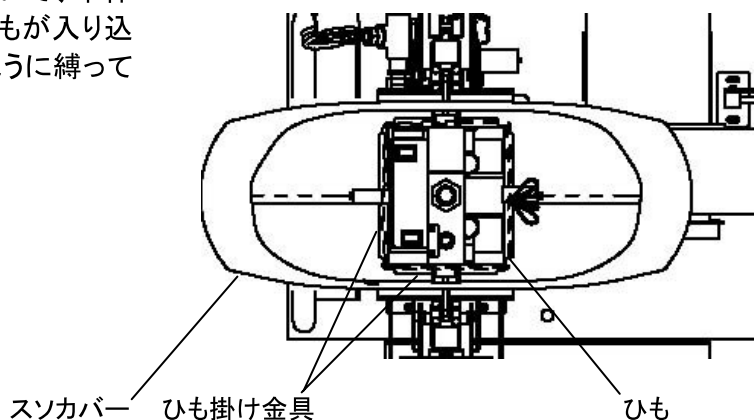
- ① スソカバーを本体にかぶせ、カバーの底面に取り付けられている左右のマジックテープを止めてください。



- ② 前後の押さえ受板と左右の脇張り板を、スソカバーの内側に縫い付けたカバーのひもを引いて、均等に包み込むようにした後ひもを縛ってください。

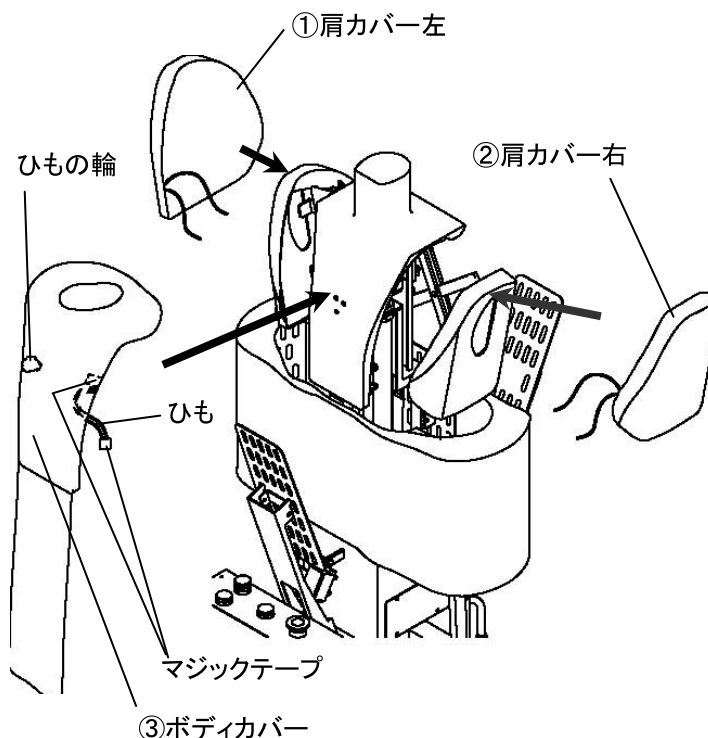


- ③ スソカバー下の部分のひもを引いて、本体のへりのひも掛け金具の下にひもが入り込むようにして、送風が漏れないように縛ってください。



2. 左右肩カバー/ボディカバー取り付け

- ① 肩カバー左を左肩にかぶせ、ひもを引いて表面にしわが出ないようにしてひもを縛ってください。
- ② 肩カバー右を右肩にかぶせ、ひもを引いて表面にしわが出ないようにしてひもを縛ってください。
- ③ ボディカバーをボディにかぶせて取り付けます。
 - a. ボディのふちにボディカバーが引っ掛かるようにしてひもを引いてください。
 - b. 引いたひもをボディの後側へ回してボディカバーに付いているひもの輪に通して、ボディの後ろ側にてマジックテープで固定してください。



3. 前・後押さえ／左・右脇押さえマット及びカバー取り付け

- ① 前・後の押さえカバーにマットをセットして、そのまま前・後の押さえ板にかぶせて表面にしわが出ないようにしてひもで縛ってください。

