

カバー・マット交換手順



注意

カバー・マットを交換する際には、必ず電源を切り、スチームを止めて機械が完全に冷めたことを確認の上、作業を行ってください。
冷め切らないまま作業を行うと、火傷などのケガをするおそれがあります。

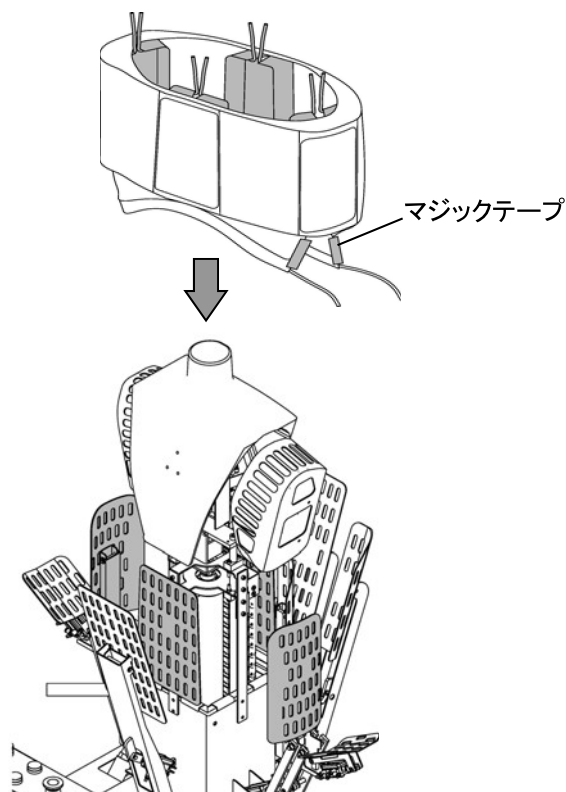
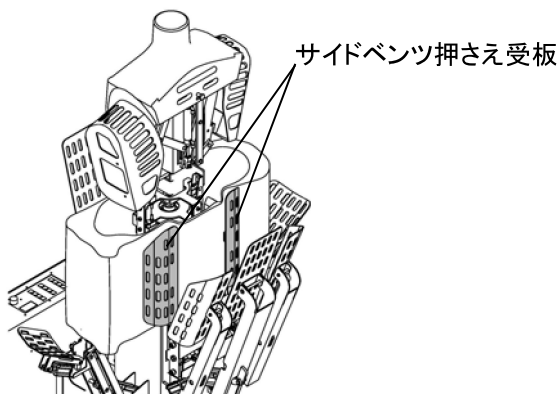
お願い

仕上がり品質を良くするため、カバーは当社純正のものをご使用願います。

1. 裾カバーの取り付け

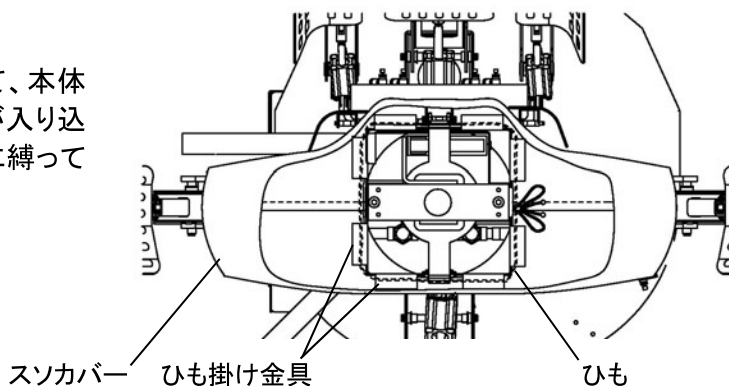
- ① スソカバーを本体に被せ、カバーの底面に取り付けられている左右のマジックテープを止めてください。

・被せる際に、サイドベンツ押さえ受板はカバーの中に入れてください。



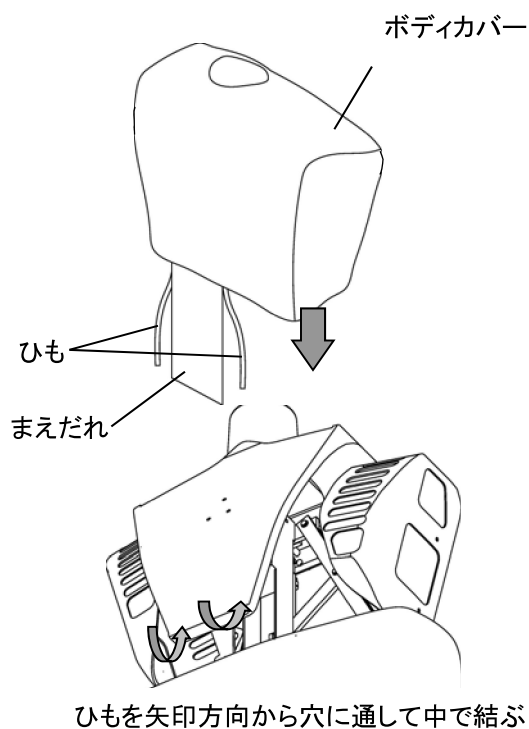
- ② 前後の押さえ受板と左右の脇張り板を、スソカバーの内側に縫い付けたカバーのひもを引いて、均等に包み込むようにした後ひもを縛ってください。

- ③ スソカバー下の部分のひもを引いて、本体のへのひも掛け金具の下にひもが入り込むようにして、送風が漏れないように縛ってください。



2. ボディカバー取り付け

- ① ボディにボディカバーのまえだれが前面になるように被せます。
- ② まえだれの内側に付いているひもをボディの穴に外側から通してボディの中で縛ってください。



3. 前・後押さえ／左・右脇押さえマット及びカバー取り付け

- ① 前・後の押さえカバーにマットをセットして、そのまま前・後の押さえ板にかぶせて表面にしわが出ないようにひもで縛ってください。
- ② 左・右の脇押さえカバーにマットをセットして、そのまま左・右の脇押さえ板にかぶせて表面にしわが出ないようにひもで縛ってください。

