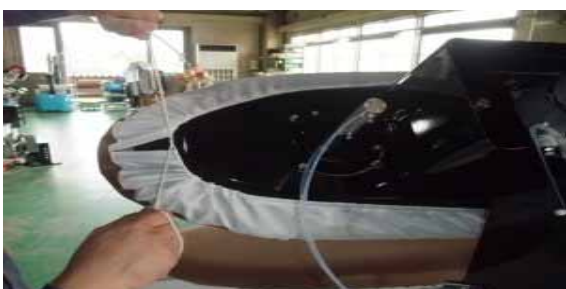
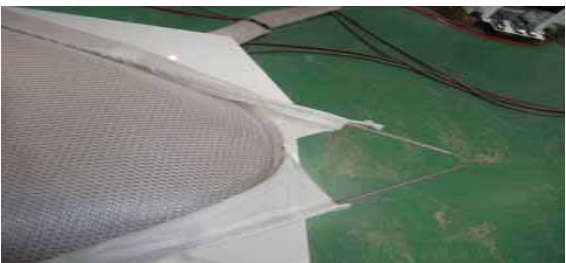


## 上コテマット交換手順書



### 注意

カバー交換を行う際は、必ず電源を切り、スチームを止めてコテ面が十分に冷めてから作業を行ってください。冷めずに作業を行いますと、火傷をする恐れがあります。



写真はR用で作成しています。L用はコテが逆向きになります。

### 上コテマット取り外し手順

カバー張りスプリングを全て外します。

カバーの紐を外して、SUS棒を抜いて下さい。

コテからカバーを外します。

### 新しい上コテマットの取付手順

新しいカバーを下コテの上に置いて下さい。

紐の先端のフックを外します。

紐を配管の上から通してフックを紐に掛けて下さい。

(注意点)

紐を下に通すとカバーのたるみや、仕上がりに影響します。

SUS棒をカバーの中に通して下さい。

(注意点)

SUS棒は左右均等に振り分けて入れて下さい。

カバーを取付て紐を縛ります。

(注意点)

縛りながらカバーが前後左右均等になるようにセットして下さい。

カバーのたるみや生地の上れがないか確認して下さい。

(注意点)

たるみや上れがある時は、 からやり直して下さい。

最後に で外したカバー張りスプリングを元の位置に取り付けて下さい。

管理番号

SP-DP-UPM-J-1

適応機種

発行者

三幸社

日付

2012年7月

REV

1

ドライプレス機

裁断

SANKOSHA

## 下コテマット交換手順書



注意

カバー交換を行う際は、必ず電源を切り、スチームを止めてコテ面が十分に冷めてから作業を行ってください。冷めずに作業を行いますと、火傷をする恐れがあります。



写真はR用で作成しています。L用はコテが逆向きになります。

### 下コテマットの取り外し手順

下に付いているカバー張りスプリングを全て外します。

カバーの紐を外して、SUS棒を抜いて下さい。

コテからカバーを外します。

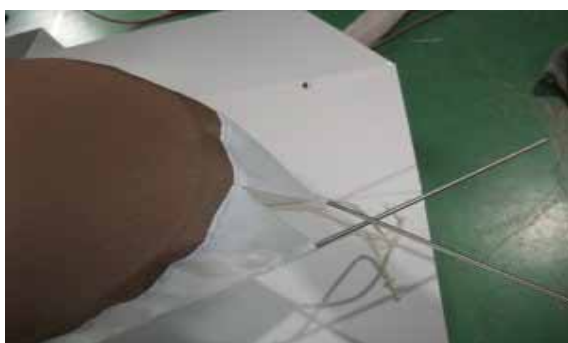


### 下コテマットの取付手順

新しいカバーをコテに乗せて下さい。

(注意点)

前後左右均等になるように乗せる。



SUS棒をカバーの中に通して下さい。

(注意点)

SUS棒は左右均等に振り分けて入れて下さい。



紐を縛ります。

(注意点)

カバーにたるみやよれがないように取付けて下さい。

たるみやよれがある時は紐を緩めて縛り直して下さい。



外したカバー張りスプリングを元の位置に取り付けて下さい。

管理番号

SP-DP-LPM-J-2

適応機種

発行者

三幸社

日付

2012年7月

REV

1

ドライプレス機

裁断

SANKOSHA

# マット交換手順



## 注意

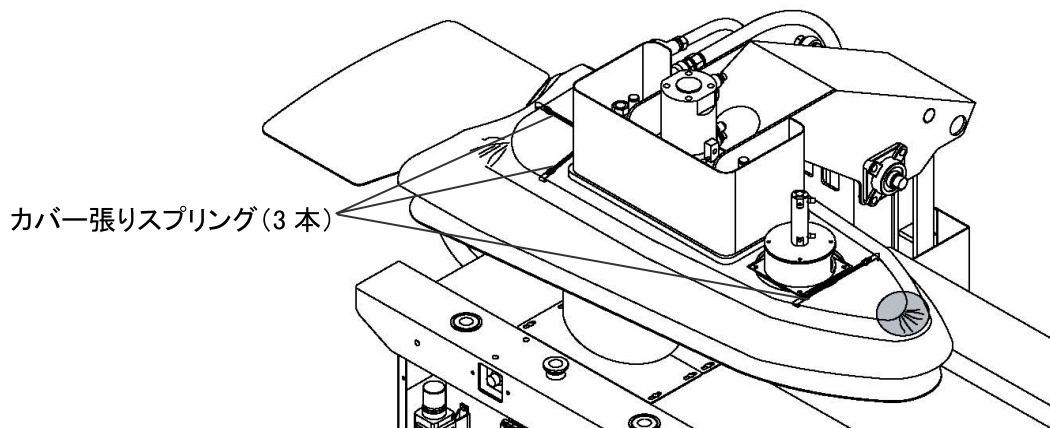
マットを交換する際には必ず電源を切り、スチームを止めて本機が完全に冷めてから作業を行ってください。

冷め切らないまま作業を行いますと、火傷をする恐れがあります。

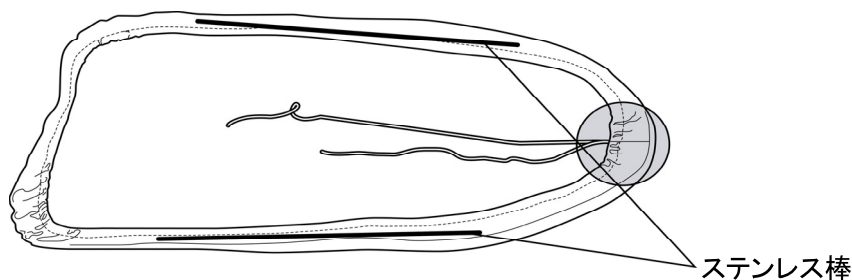
### 1. 上コテマットの交換方法

- ① カバー張りスプリング(3本)を取外し、ひもを弛めてマットを取外してください。

注意 : スプリングフックが熱くなっていますので、コテやスプリングフックが十分に冷めてからマットの交換を行ってください。



- ② 外したマットからステンレス棒を2本抜き取り、新しいマットに差し込んでください。

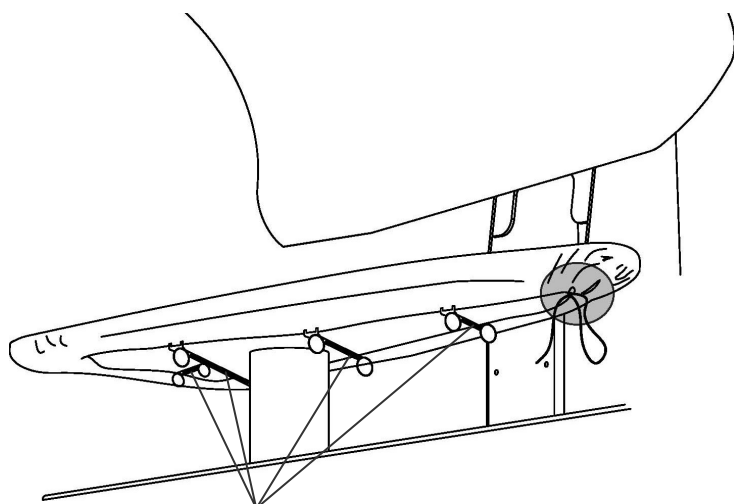


- ③ 新しいマットを上コテに被せて、マットが落ちない程度ひもを引いた後に、マットが上コテに対して、前後・左右が均等に被っていることを確認した後、再度ひもを強く引いて結んでください。
- ④ カバー張りスプリングをステンレス棒に引掛けて取り付けした後、コテ面にしわや極端なたるみが無いか確認をしてください。(カバー張りスプリングの引掛け位置は①項の図を参照してください。)

## 2. 下コテマットの交換方法

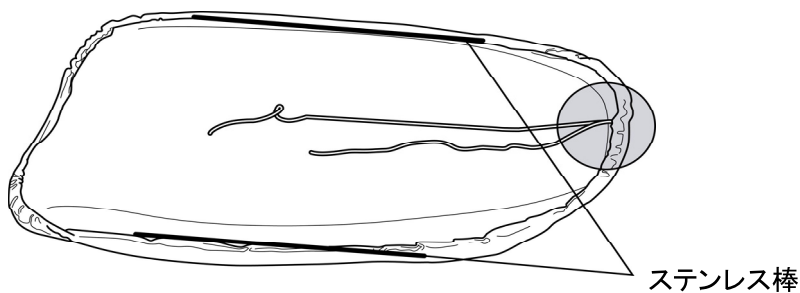
- ① カバー張りスプリング(4本)を取外し、ひもを弛めてカバーを取外してください。

注意 : スプリングフックが熱くなっていますので、コテやスプリングフックが十分に冷めてからマット交換を行ってください。



カバー張りスプリングフック(4本)

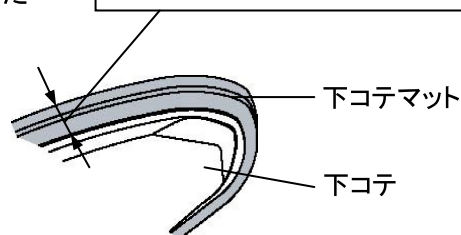
- ② 外したマットからステンレス棒を2本抜き取り、新しいマットに差し込んでください。



ステンレス棒

- ③ 下から覗いて、下コテに対して下コテマットが前後・左右均等に成っていることを確認した後、ひもを強く引いて結んでください。

この間が前後・左右均等か確認する



下コテマット

下コテ

- ④ カバー張りスプリングをステンレス棒に引掛けて取り付けした後、コテ面にしわや極端なたるみがないか確認をしてください。  
(カバー張りスプリングの引掛け位置は、①項の図を参照してください。)