

カバー・マット交換手順



注意

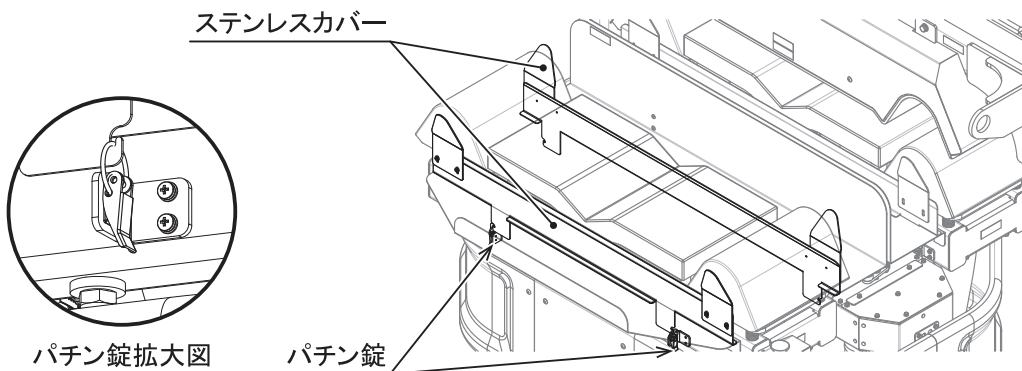
カバーを交換する際には必ず電源を切り、スチームを止め機械が完全に冷めてから作業を行ってください。
冷めないうちに作業をしますと、火傷をする恐れがあります。

1. カラーカバー・マットの交換

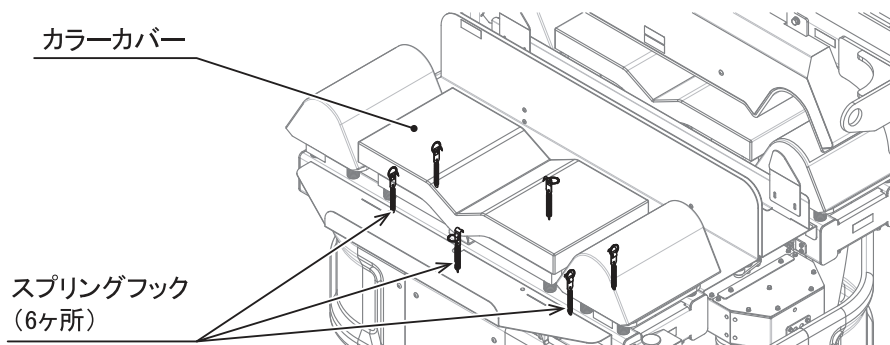
注意

既存のカラーカバーには、ステンレス棒が左右に装着されています。
カバー交換の際には必ず抜き取って、新しいカバーに取付けてください。

- ① カラー・カフスコテの前後に取付けてある、ステンレスカバーのパチン錠(4ヶ所)を外してください。



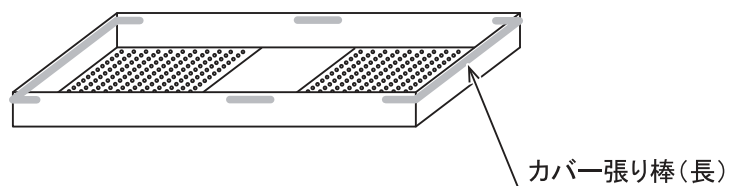
- ② カラーコテカバーに引っ掛けてある、スプリングフック(6ヶ所)を外してカラーカバーを外してください。



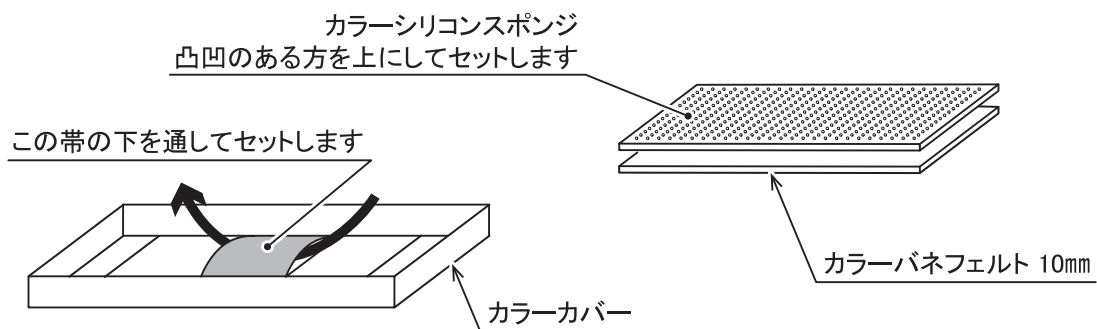
注意

スチームを止めた直後は、フックが熱くなっていますので、注意してください。

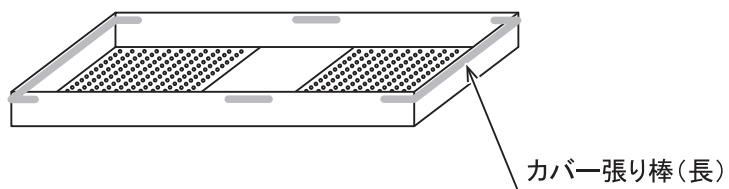
- ③ 外したカラーカバーから、カバー張り棒(長 2 本)を取出してください。
※マットのみ交換の場合は、取出す必要はありません。



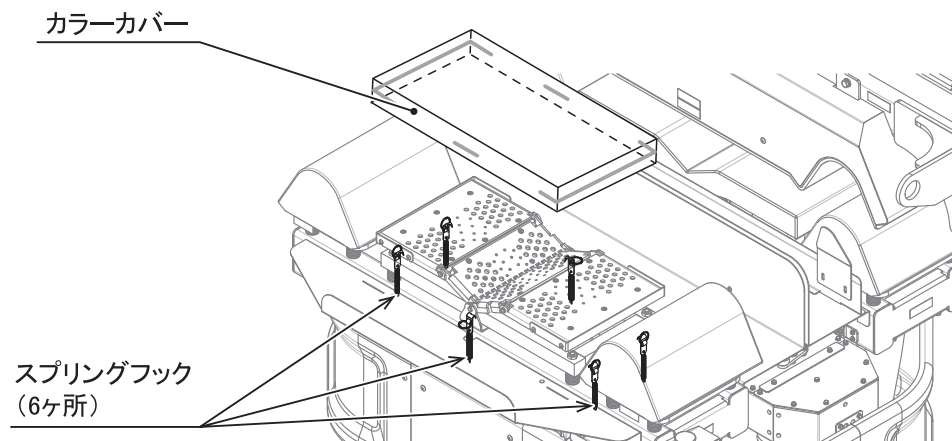
- ④ カラーバネフェルト 10 mm・カラーシリコンスポンジの順に重ね、カラーカバーの中央の帯を通してマットをセットしてください。



- ⑤ ③項で取出したカバー張り棒(長 2 本)を通してください。



- ⑥ カラーカバーをカラーコテへ被せ、スプリングフックをカバー張り棒へ引っ掛けて固定してください。(前後 2ヶ所、左右 2ヶ所)



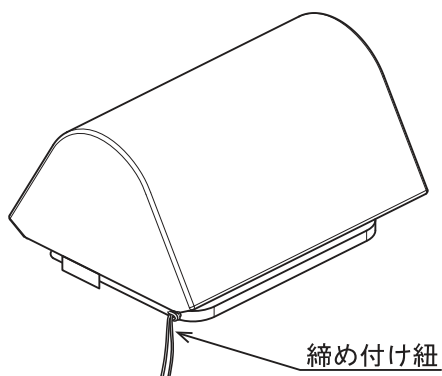
- ⑦ ①項で外したステンレスカバーを取付けて終了です。

2. カフスカバー・マットの交換

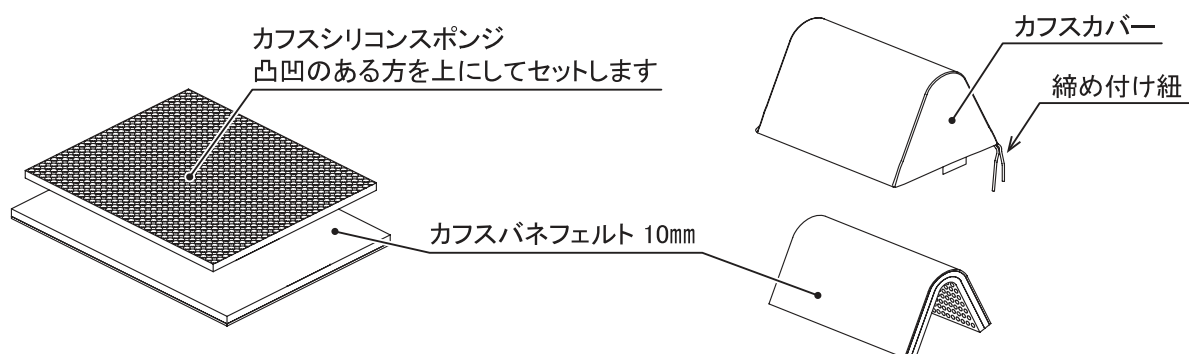
ワンポイント

カフスカバーには左右があります。
締め付け紐が、外側になるよう取付けてください。

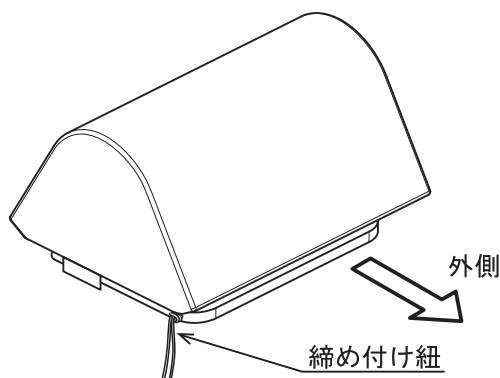
- ① カラー・カフスコテの前後に取付けてある、ステンレスカバーのパチン錠(4ヶ所)を外してください。
※17 ページ「1. カラーカバー・マットの交換の①を参照してください。」
- ② カフスカバー締め付け紐の結び目をほどいて、カフスカバーを外してください。



- ③ カフスパネフェルト 10 mm・カフシリコンスポンジの順に重ね、カフスパネフェルトを上側にしてカフスカバーの中に入れてください。



- ④ カフスコテに被せてカフスカバーの紐を引っ張り、カバーにシワやたるみがないように紐を締め付け縛ってください。



- ⑤ ①項で取外したステンレスカバーを取付けて終了です。