

# カバー交換手順



## 注意

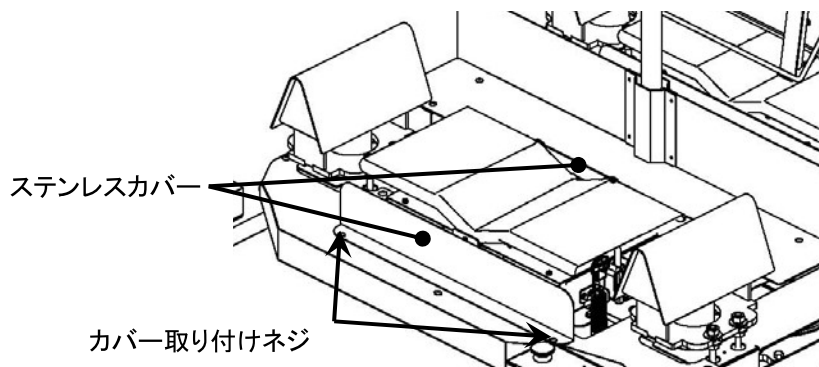
カバーを交換する際には必ず電源を切り、スチームを止め機械が完全に冷めてから作業を行ってください。  
冷めないうちに作業をしますと、火傷をする恐れがあります。

## 1. カラーカバーの交換

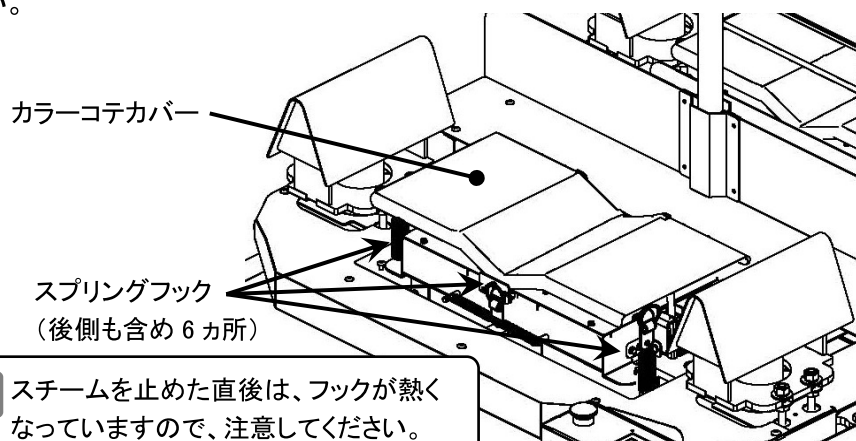
### 注意

・既存のカラーコテカバーには、ステンレス棒が左右に装着されています。  
カバー交換の際には必ず抜き取って、新しいカバーに取り付けてください。

(1) カラーコテの前後に取り付けてあるステンレスカバーを、ネジ4本を緩めて取り外してください。

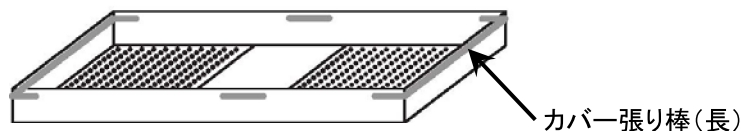


(2) カラーコテカバーに引っ掛けてあるスプリングフック(6カ所)を外して、カラーコテカバーを外してください。

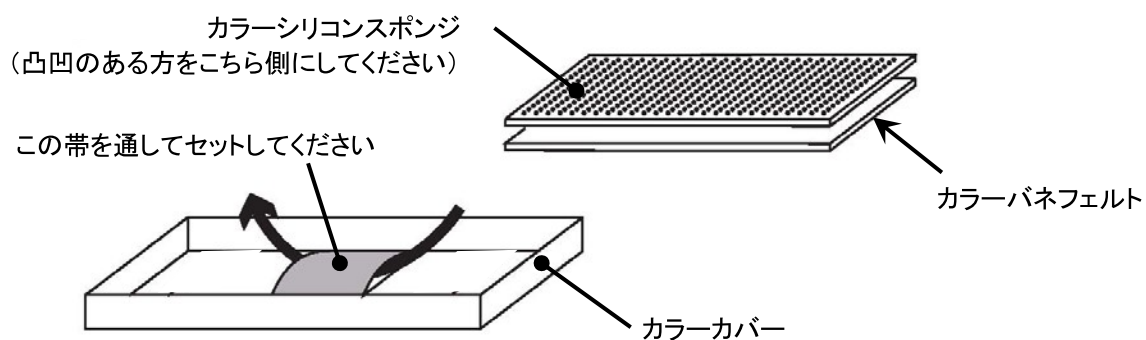


(3) 外したカラーコテカバーから、カバー張り棒(長・2本)を取り出してください。

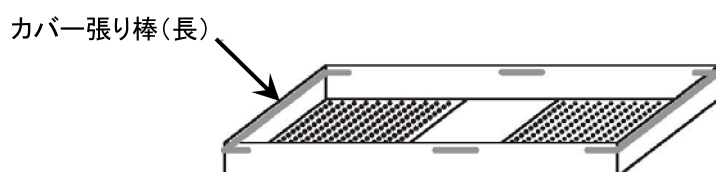
\* マットのみ交換の場合、取り出す必要はありません。



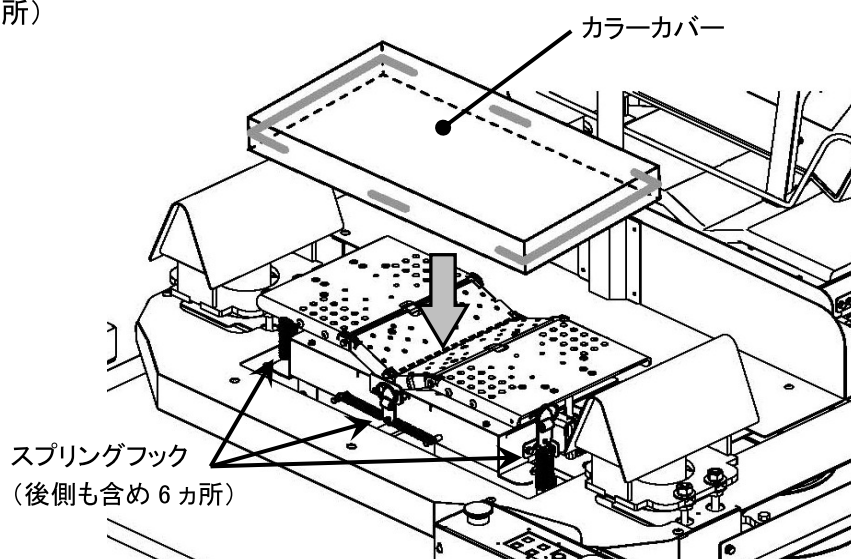
(4) カラーバネフェルト・カラーシリコンスポンジの順に重ねて、カラーカバーの帯を通してください。



(5) (3)項で取り出したカバー張り棒(長・2本)を挿入してください。



(6) カラーカバーをカラーコテへかぶせ、スプリングフックをカバー張り棒へひっかけ固定してください。  
(6ヶ所)



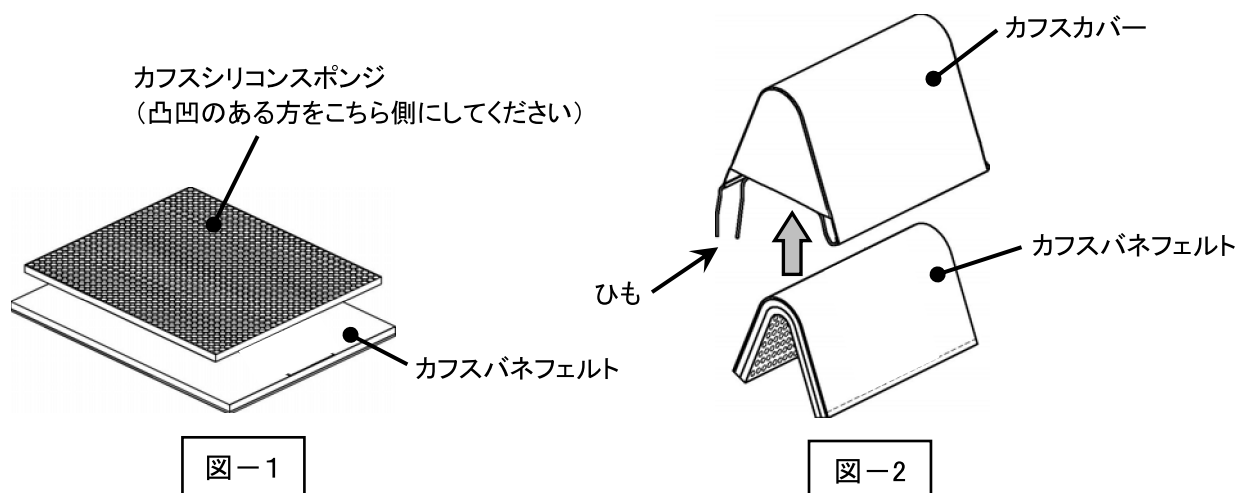
(7) (1)項で外したステンレスカバーを取り付けて終了です。

## 2. カフスカバーの交換

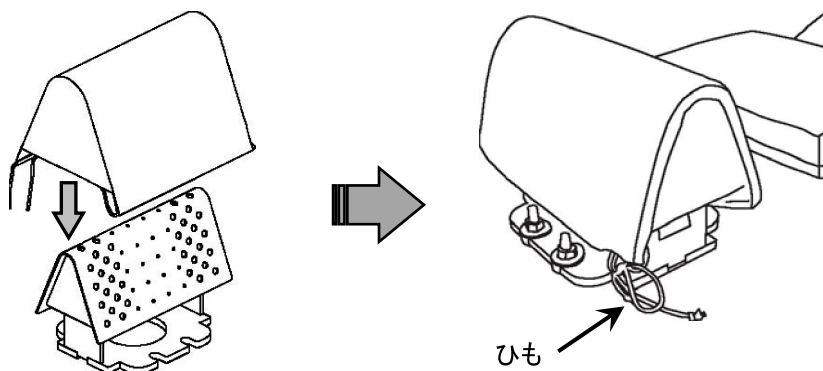
- (1) カラーコテの前後に取り付けてあるステンレスカバーを、ネジを緩めて外してください。  
(「カラーカバーの交換」の(1)項を参照してください。)
- (2) カフスカバーのひもの結び目をゆるめて、カフスカバーを外してください。



- (3) カフスバネフェルト・カフスシリコンスポンジの順に重ね(図-1)、カフスバネフェルトを上側にしてカフスカバーの中に入れてください。(図-2)



- (4) カフス下コテに被せてカフスカバーのひもを引っ張り、コテ面にしわやたるみがないようにひもを締め付け縛ってください。  
※カフスカバーには左右があります。カバーのひもが、外側になるように下コテに被せてください。



- (5) (1)項で外したステンレスカバーを取り付けて終了です。