

カバー・マット交換手順



注意

カバーを交換するには必ず電源を切り、スチームを止めて本機が完全に冷めてから作業を行ってください。

冷め切らないまま作業を行いますと、火傷をする恐れがあります。

■ 後押え部

1. 後押え部カバー取り付け手順

(1) 後押えの四隅にカバーのふちを引掛け、ひもを引っぱり縛ります。

余ったひもはカバーの中に入れてください。(図-A)

(2) ふちの中を通るひもを、ふちと一緒にフックに引掛け、ひものたるみを取ります。(図-B)

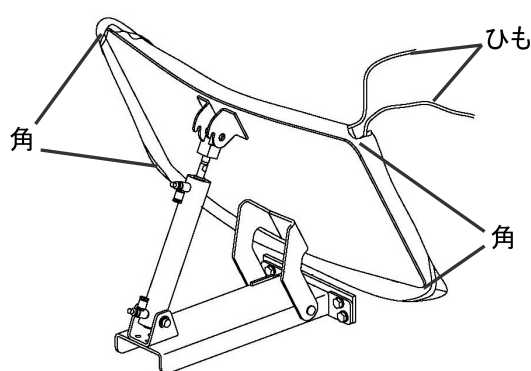


図-A

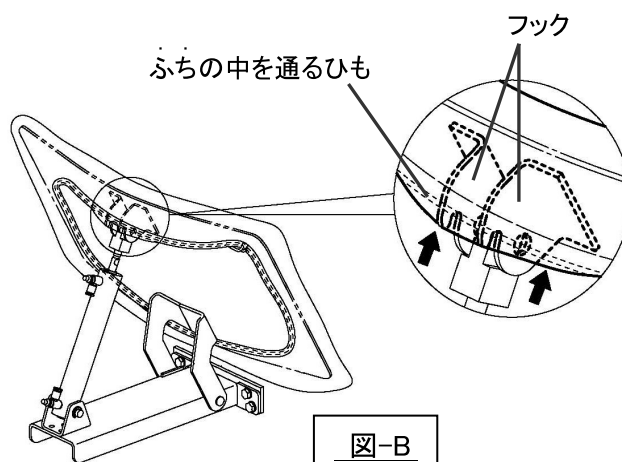


図-B

2. 後裾受け部カバー取り付け手順

(1) 後裾受け板の四隅にそれぞれカバーのふちを引掛け、ひもを引っぱり縛ります。余ったひもはカバーの中に入れてください。(図-C)

(2) 後裾受けカバーのマジックテープ[a] と[A] を合わせて止めます。(図-C)

(3) ふちの中を通るひもを、ふちと一緒に裏フックに引掛け、ひものたるみを取ります。(図-D)

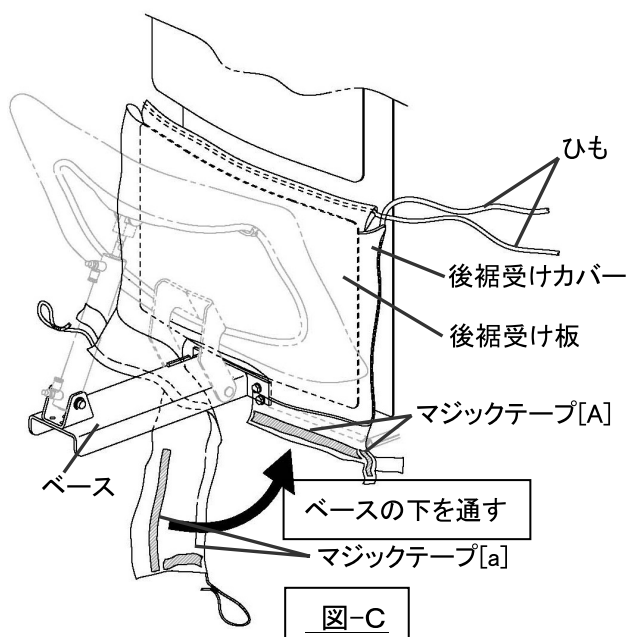


図-C

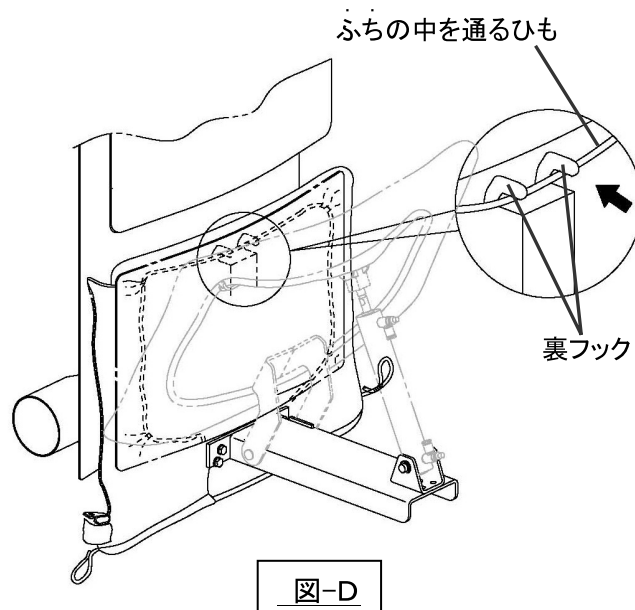


図-D

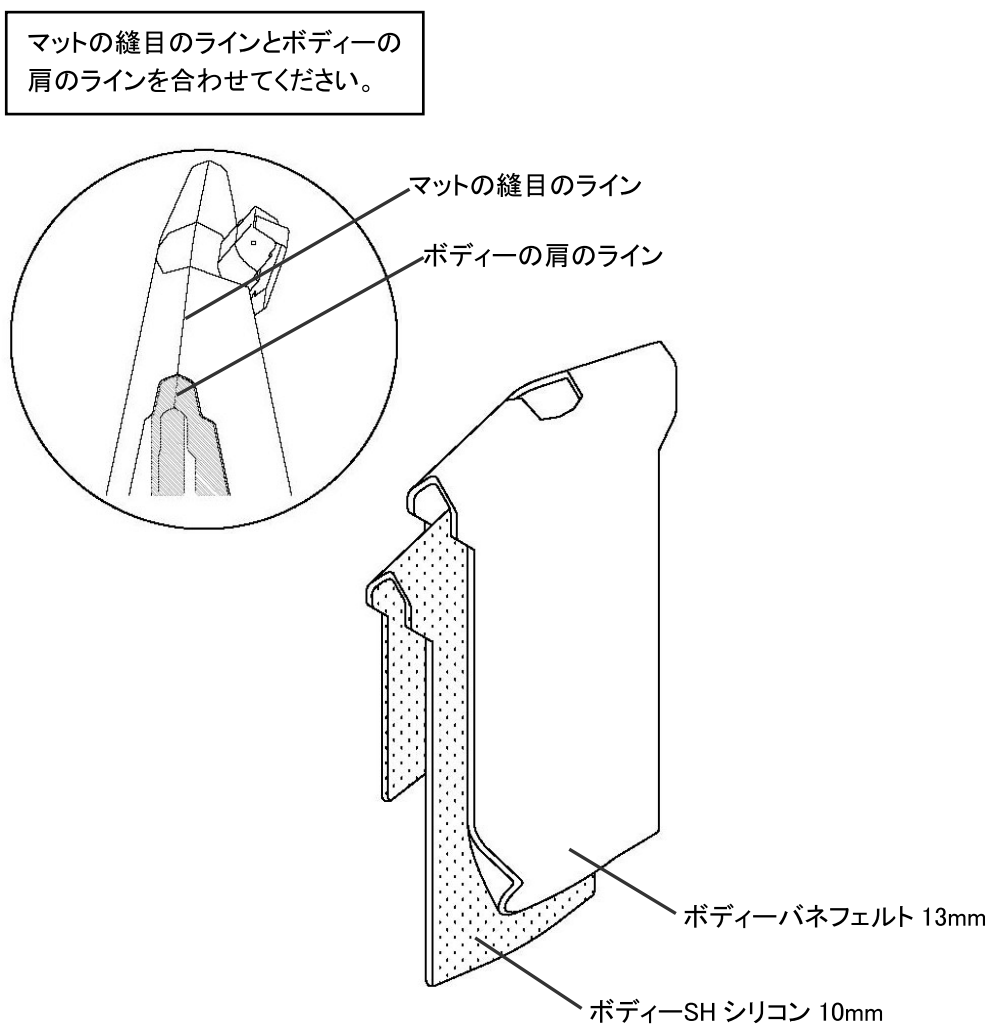
■ ボディー部

- カバー及び各マットは、個別に交換できます。

1. ボディーマット取り付け手順

(1) ボディーSHシリコン 10mm → ボディーバネフェルト 13mm の順にボディーに着せます。

(2) ボディーの肩のラインと、各マットの縫い目のラインを合わせて、左右均等にセットしてください。



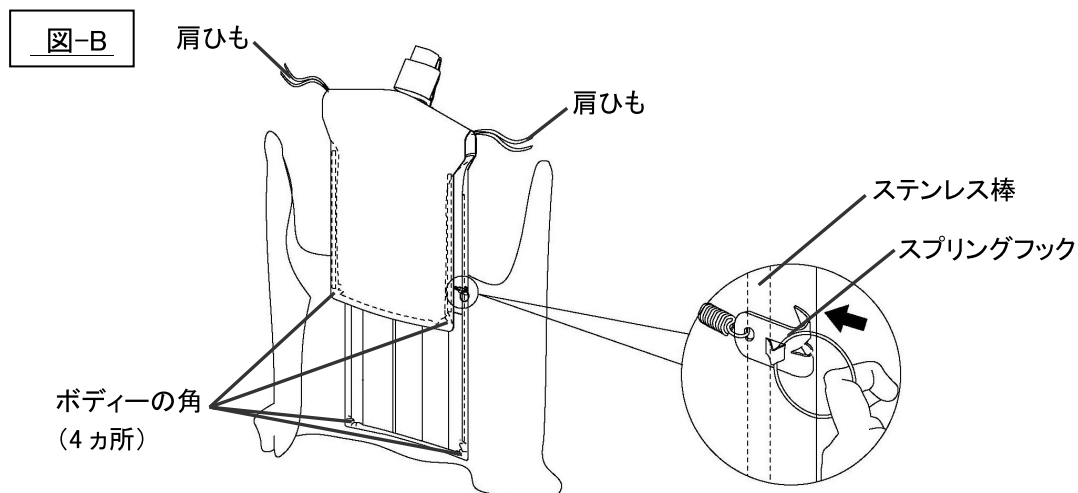
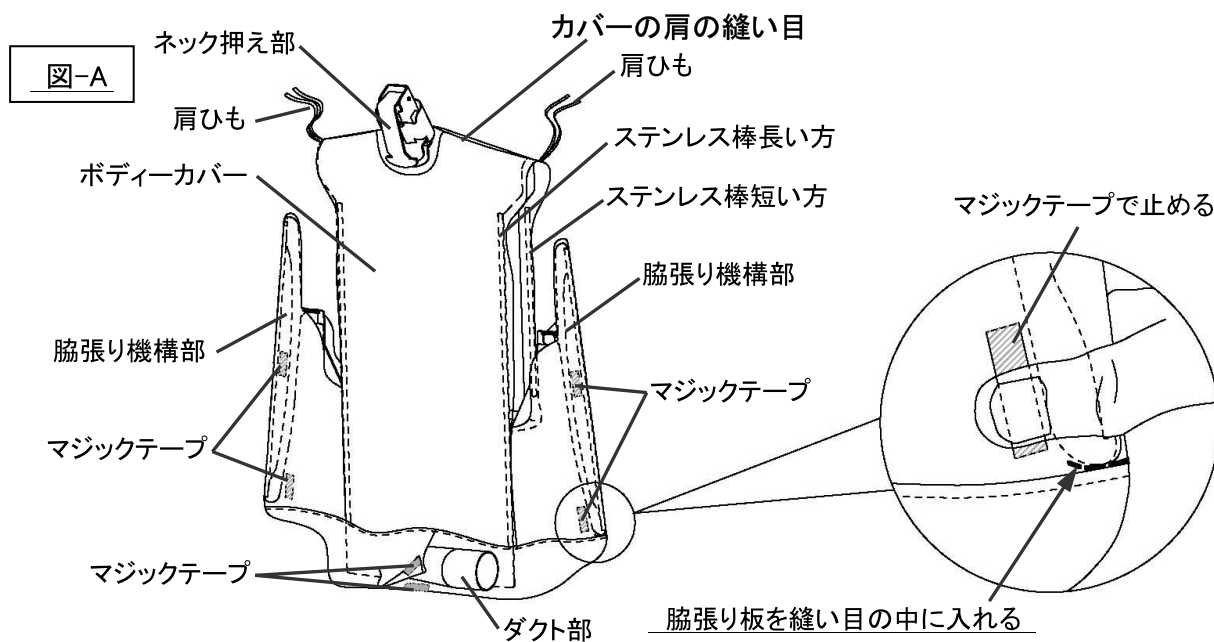
2. ボディーカバー取り付け手順

注意

・既存のボディーカバーには、ステンレス棒が前後の脇の部分に装着されています。
カバー交換の際には抜き取って、新しいカバーに下記手順を参考に取り付けてください。

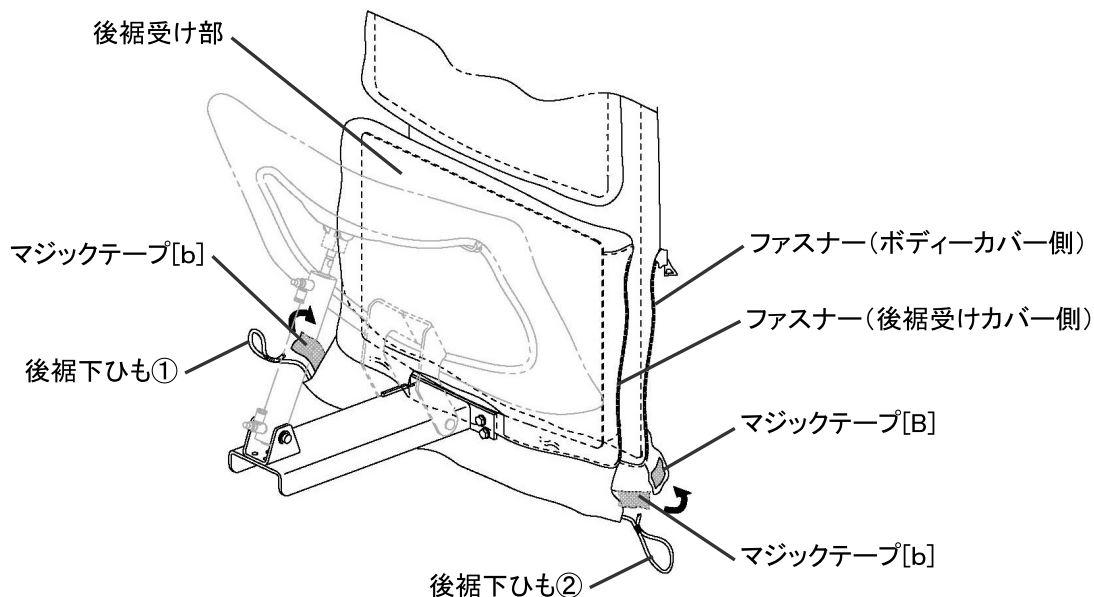
2-1. ボディーカバー本体の取り付け

- (1) ネック押え部を通した後、左右の脇張り機構部にカバーを被せて、マジックテープ(左右各 2カ所)で止めます。(図-A)
- (2) ダクトをボディーカバーの穴に通して、ダクト部分のカバーをマジックテープで止めます。(図-A)
- (3) 既存のカバーより抜き取ったステンレス棒(計4本)を、新しいカバーの肩ひもの所から前側に長い方を、後側に短い方を左右にそれぞれ入れてください。(図-A)
- (4) カバーの肩の縫い目を真上にして、左右均等にしてください。
- (5) ボディーの角 4カ所にカバーのふちを引っ掛け、肩ひもを引っ張り縛ります。余ったひもはカバーの中に入れてください。(図-B)
- (6) ボディーの脇の内側にあるスプリングフック(4カ所)を、「手順(3)」で入れたステンレス棒にそれぞれ引っ掛けてください。(図-B)

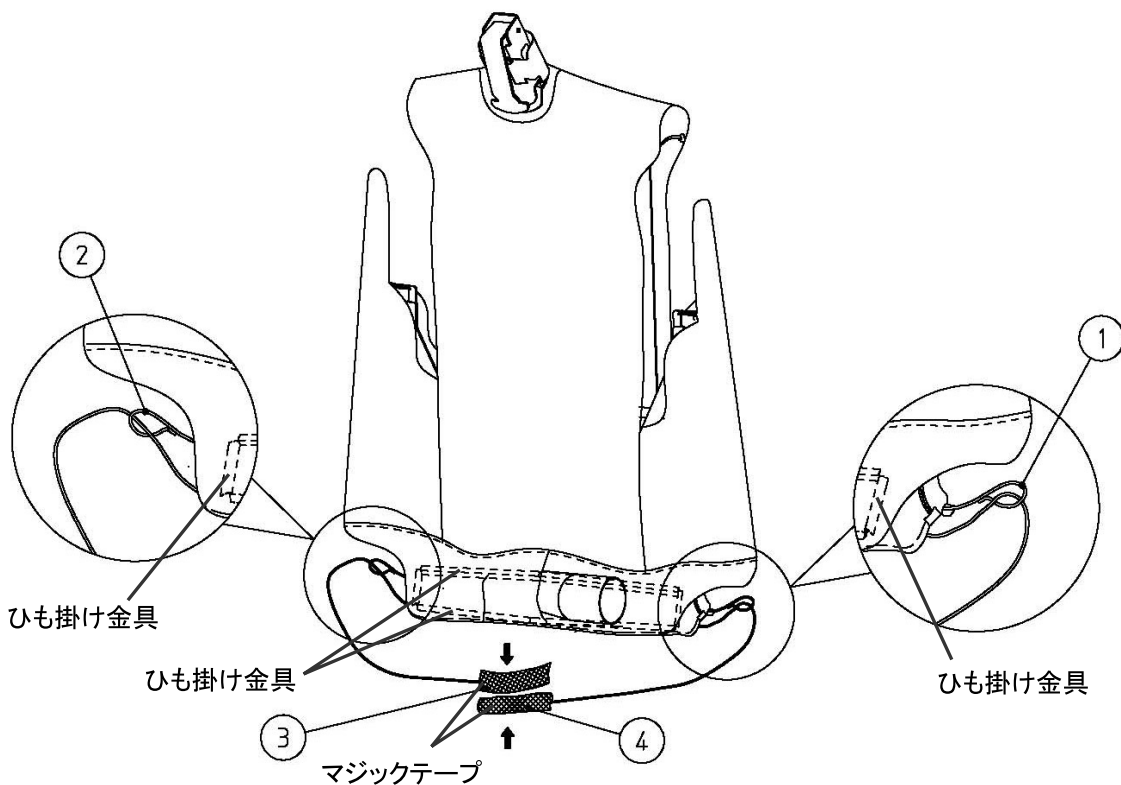


2-2. ボディーカバー裾部の取り付け

- (1) 後裾受けカバーとボディーカバーの左右にあるファスナーを締め、マジックテープ[b] と[B] を合わせて止めます。

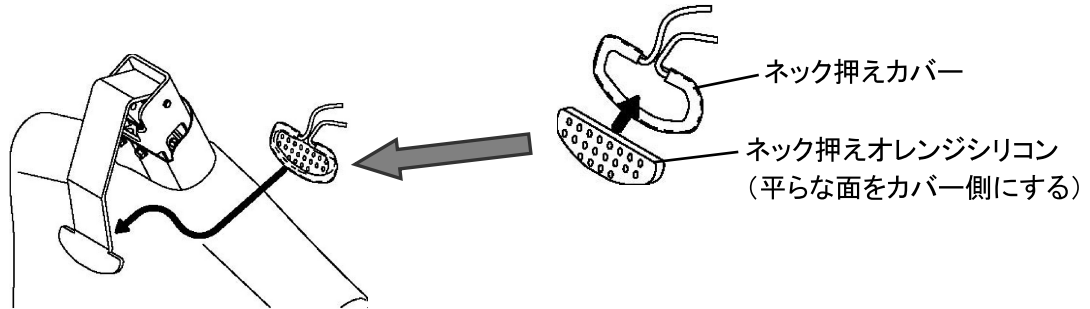


- (2) 後裾下ひも①に前ひも④を通します。後裾下ひも②に前ひも③を通します。
(3) ③ と ④ のマジックテープを手前で引き合わせて止めます。
この時すべてのひもが、前後・左右のひも掛け金具の下に入り込むように止めてください。
(4) 全体のたるみ・シワなどを整えて、ボディー部の取り付けは終了です。



■ ネッククランプ部

- (1) ネック押えオレンジシリコンの平らな面をネック押えカバー側にして中に入れてください。
- (2) ボディー側からネッククランプアームに、カバーの表面にしわが入らないように取り付け、ひもをしっかりと縛ってください。表面にしわがあると、シャツの仕上がりに影響する場合がありますので注意してください。余ったひもは、カバーの中に入れてください。



■ カフスクランプ&タックコテ受前後&半袖クランプ部

表面にしわが入らないように注意してカバーを被せて、ひもをしっかりと縛って取付けてください。余ったひもは、カバーの中に入れてください。

注意

・左右共通のものと、別々のものがありますので注意して取付けてください。

