

ボディーカバー交換手順書 (1/3)

1・古くなったボディーカバーの取り外し方



注意

カバー交換を行う際には**必ず電源を切り**、スチームを止めて**コテ面が十分に冷めてから**作業を行ってください。冷めずに作業を行いますと**火傷のおそれ**があります。

ボディーカバー正面



ボディーカバー取り外しの手順

以下、取り外し手順になります。 から順番に作業を進めてください。

・画像の数字は、取り外しの順番と当箇所を意味しています。

・赤数字 = 前側の工程 黒数字 = 後側の工程

・本体からダクトを取ら外す。

裾紐を外す。

～ の工程は下記「本体後側カバー取り外し工程」を参照してください。

両脇部分の SUS 棒に引掛けてあるスプリングフックを外す。



左右肩先の紐を解く

左右肩先から SUS 棒を抜取る。(前×2 後×2 計4本)

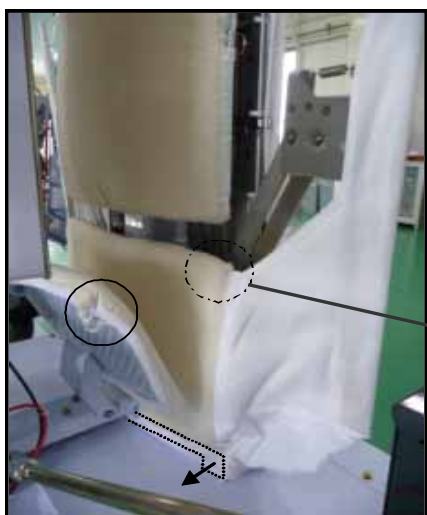


(注)前側用 SUS 棒の方が長い

抜取った SUS 棒は新しいカバーで使用します。

ネック部分の 固定金具を上げて、本体からボディーカバーを取り外す。

後受けカバーと後押えカバー



本体後側 カバー取り外し工程

後受けカバーのマジックテープ(L字型)を外す。

ファスナーを外して、脇と後を分離させる。

後受けカバーの紐を解いて、カバーを外す。

後押えカバーの紐を解く。



部分の詳細

ファスナーを外すと紐があります。

管理番号	SP-LP-BC-J-1		適応機種	発行者	三幸社 SANKOSHA
日付	2009年5月	REV 2	LP-550/130/V2/140/145/ALP-500	降矢	

ポディーカバー交換手順書 (2/3)

2・新しい後受けカバー・後押えカバーの取り付け方

写真はLP-550Jを元に作成してあります。

適応機種においては構成の違いが多少ありますが、カバーの取り付け方は同じです。

後受けカバー・後押えカバーの手順

取り外し方と同様に、 から順番に作業を進めてください。

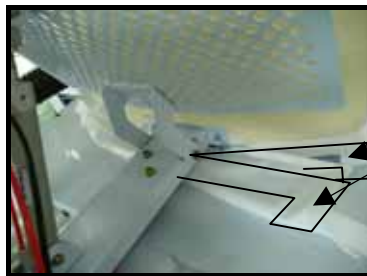
後受けカバー・後押えカバー装着済



後受け板に後受けカバーの帯を通して取り付け、その後内側の上部をフックにかける。



後受けカバー下(L字型マジックテープ部分)を写真のように通しマジックテープで固定する。



L字型マジックテープ位置

後受下カバーと固定された画像は左上の装着済 を参照

後押えカバーを角に引掛けながら被せて、紐を引き縛ってしっかりと固定する。



後押えカバー上端を、図のようにフックに引掛けて終了。



管理番号	SP-LP-BC-J-1		適応機種	発行者	三幸社 SANKOSHA
日付	2009年5月	REV 2	LP-550/130/V2/140/145/ALP-500	降矢	

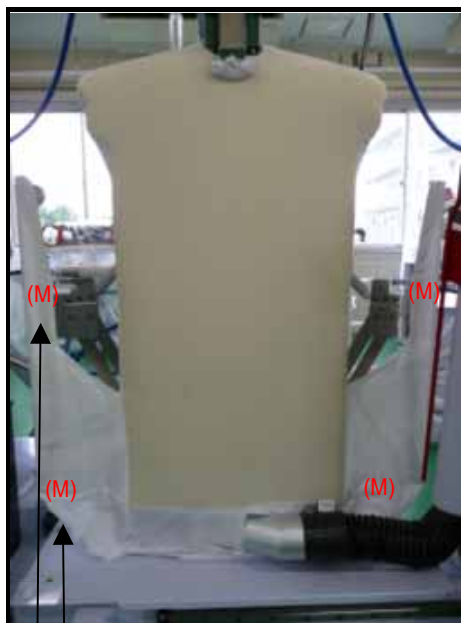
ボディーカバー交換手順書(3/3)

3・新しいボディーカバーの取り付け方

ボディーカバー取り付け手順

から順番に作業を進めてください。

ボディーカバー取り付け完了



マジックテープ位置

写真はLP550ですがLP130の場合は、ダクトの向きが左右ありますので 使い分けてください。

ネック部分の 固定金具を上げてボディーカバーを被せる。

左肩先から前身、後身に SUS 棒を入れる。(注)前側用の方が長い。



ボディーカバー脇部を脇張の先端から被せてマジックテープで固定する。

(注)マジックテープ位置は左画像の(M)参照。

画像のようにカバーをダクトに通してマジックテープで固定する。



(注)画像のように内側の紐を手前に引いて、カバーのみダクトに通してください。

マジックテープ位置

前後裾の縁布(左右)をボディーの裾端に引掛ける。



左右肩先の紐を引き縛る。

脇に有るスプリングフックを SUS 棒に引掛ける。

(注)ボディーカバーの取り外し方工程 を参照。

ファスナーを合体させて後、下側のマジックテープを止める。

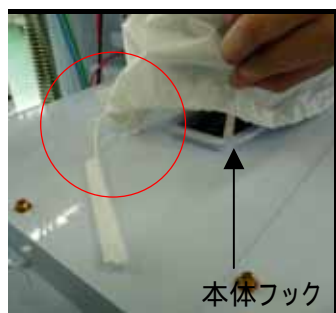
裾紐を生地と一緒に本体フックに沿わせ、前で止める。



ダクトホースをはめる。



最後にボディーカバーのしわを整えて終了。



裾紐を後受けの紐ループに通す。

管理番号	SP-LP-BC-J-1		適応機種	発行者	三幸社 SANKOSHA
日付	2009年5月	REV 2	LP-550/130/V2/140/145/ALP-500	降矢	

ボディーシリコン・バネフェルトの交換手順書 (1/1)

1・古くなったボディーシリコン・バネフェルトの交換方法



注意

交換を行う際には必ず電源を切り、スチームを止めてコテ面が十分に冷めてから作業を行ってください。冷めずに作業を行いますと火傷のおそれがあります。

●バネフェルトの交換手順

ボディーシリコン・バネフェルト正面



1：取りはずし

左写真※部のネック部の金具を上げて、交換するバネフェルトとボディーシリコンを取りはずしてください。

2：取り付け

取りはずし時と同様にネック部の金具を上げ、ネック部を穴に通し
ボディーシリコン ⇒ バネフェルト
の順にボディーにかぶせてください。(下記の注意点を参照)



着せる順番(本体側から)

- ①ボディーシリコン
- ②バネフェルト

ボディーシリコン・バネフェルトの側面



ボディーシリコン・バネフェルトを着せるときの注意点

※本体の鉄板が見えないように

左右均等に着せてください。(左上画像参照)

※側面から見たときの肩のラインは

画像のように本体の肩に合わせてください。(左画像参照)

管理番号	SP-LP-BP-J-1			適応機種	発行者	三幸社 SANKOSHA
日付	2012年6月	REV	5	ALP/CF/CN/LP系ワイシャツボディー機	裁断	

カバー・マット交換手順



注意

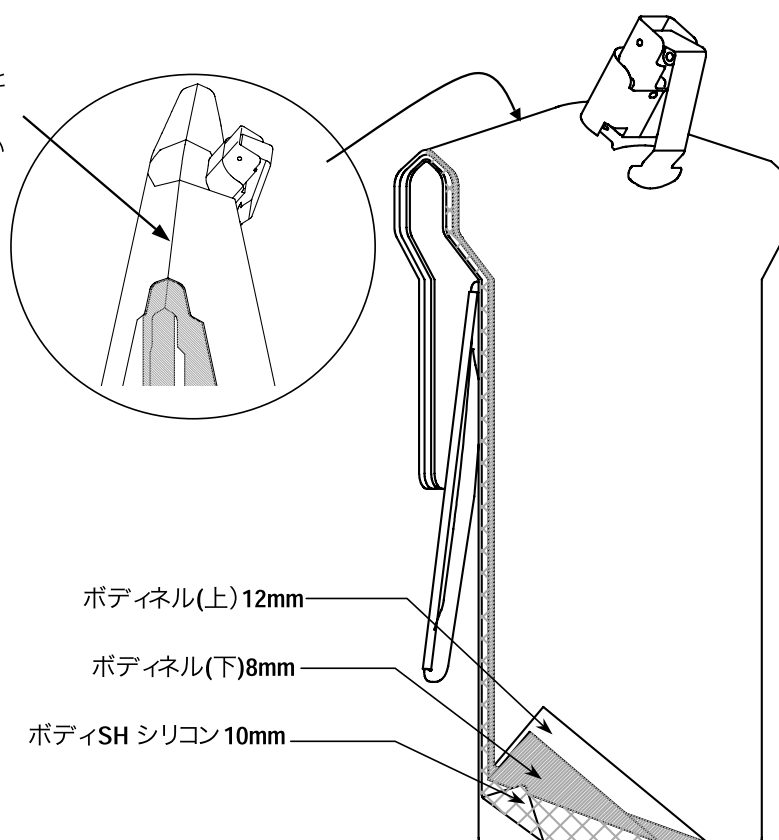
カバー交換するには必ず電源を切り、スチームを止めて本機が完全に冷めてから作業を行って下さい。冷めずに作業を行いますと火傷の恐れがあります。

■ カバー及び各マットは個別に交換できます。

1. ボディマット取付手順

- ・ ボディにボディ SH シリコン → ボディネル 8mm → ボディネル 12mm の順に着せます。
- ・ ボディの肩のラインと各マットの縫い目のラインを合わせ、左右を均等にセットして下さい。
- ・ 各マットの肩のラインと左右をきちんと合わせてセットして頂ければ、従来機のようなネルの脇などの部分カット作業は必要ありません。

マットの縫い目のラインと
ボディの肩のラインを
合わせてセットして下さい



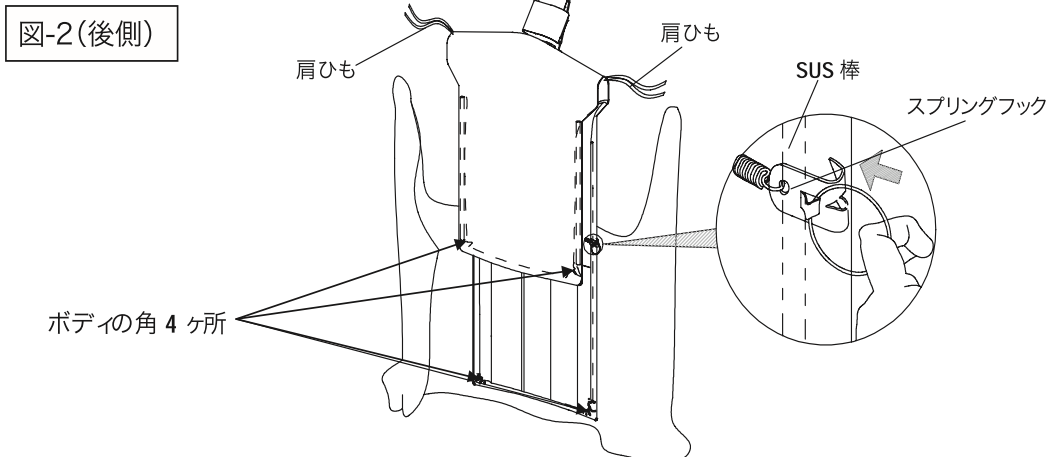
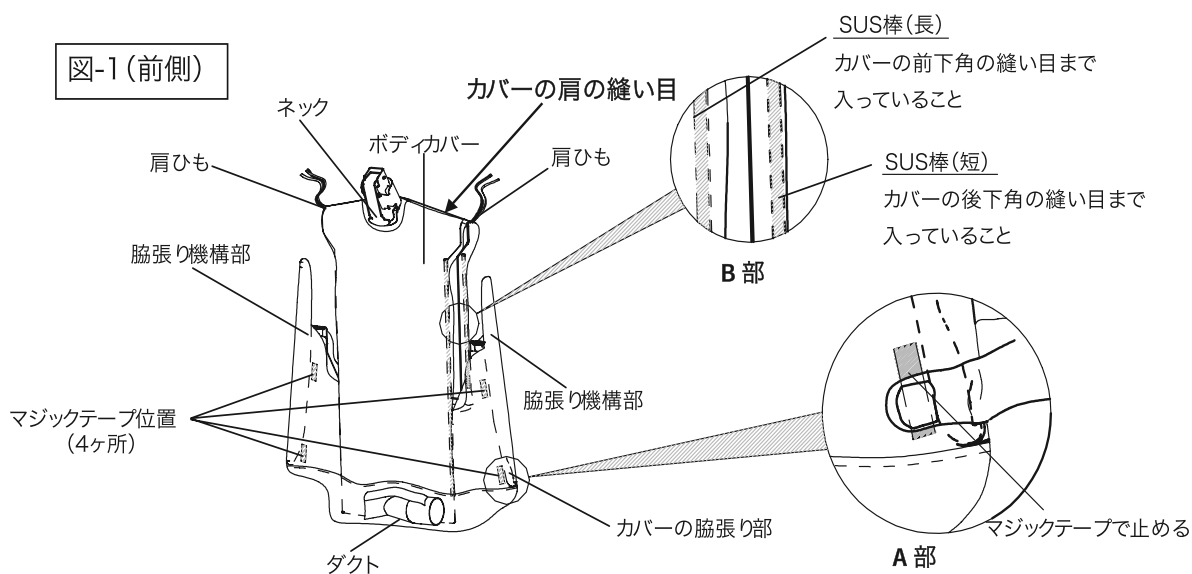
2. ボディカバー取付手順

既存のボディカバーに装着されている SUS 棒 (長・短 各 2 本) は、カバー交換の際に抜き取って下さい。新しいカバーに取付けて使用します。(取付方法は以下の手順をご参照ください)。

(1) ボディカバー (ボディ部)

● ボディカバーの前後を取付けます。●

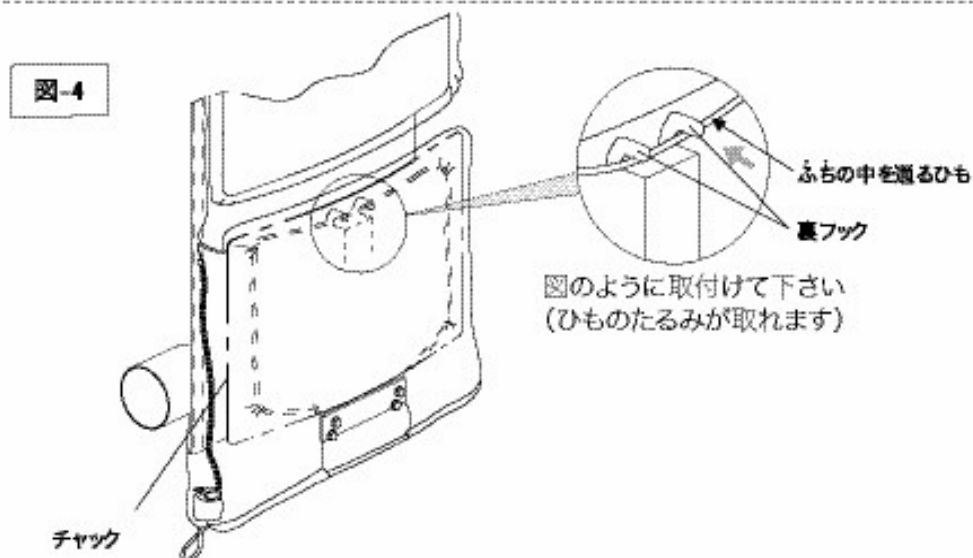
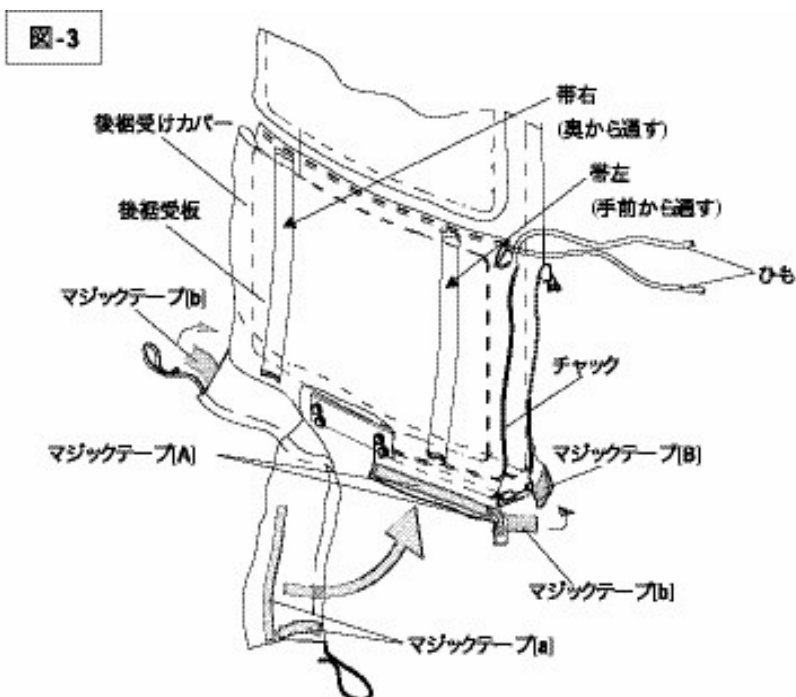
1. ネックの部分を通した後、左右の脇張り機構部にカバーをかぶせ、マジックテープ (4ヶ所) で止めます (図-1 A 部)。
2. ダクトにカバーを通します (図-1)。
3. 肩ひもの所から SUS 棒 (前が長、後が短) をそれぞれ入れてください (図-1 B 部)。
4. カバー肩の縫い目を真上にし、左右均等にセットしてください (図-1)。
5. ボディの角 4ヶ所にカバーのふちを引掛け、肩ひもを引っ張り縛ります。余ったひもはカバーの中に入れてください (図-2)。
6. 脇内側にあるスプリングフック (4ヶ所) を「手順 3」で入れた SUS 棒にそれぞれ引掛けてください (図-2)。



(2) ボディカバー (後裾受け部)

● 後裾受けカバーを取付けます。●

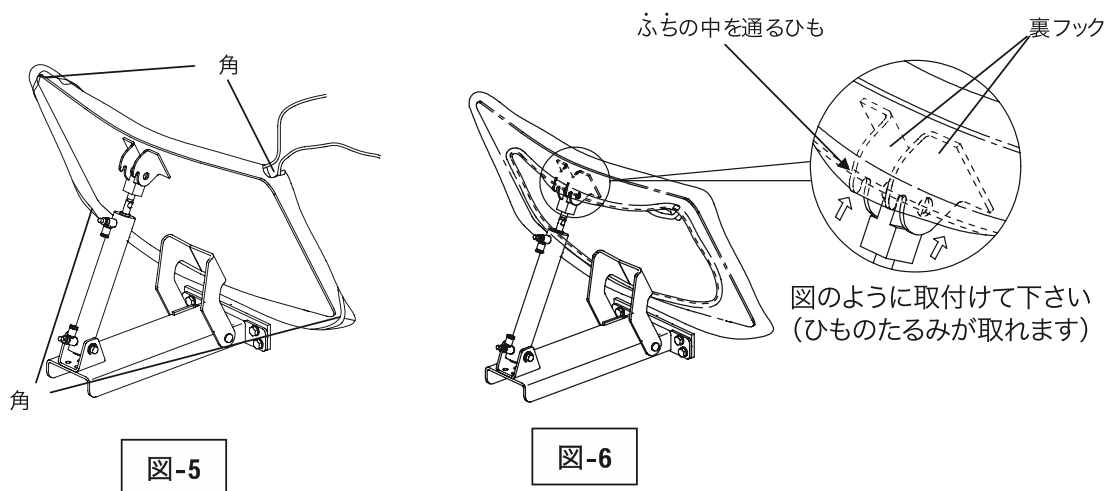
1. 後裾受け板に、後裾受けカバーの帯右を奥から通し、帯左を手前から通してください (図-3)。
2. 後裾受けカバーのマジックテープ [a] と [A] を合わせて止めます。(図-3)。
3. 後裾受け板の角 4 ヶ所にそれぞれふちを引掛け、ひもを引っぱり縛ります。余ったひもはカバーの中に入れてください。
4. 左右にあるチャックを締め、マジックテープ [b] と [B] を合わせて止めます (図-3,4)。
5. ふちの中を通るひもを、ふちと一緒に裏フックに引掛けます (図-4)。
入れてください (図-2)。



(3) ボディカバー（後押さえ部）

● 後押さえカバーを取付けます。●

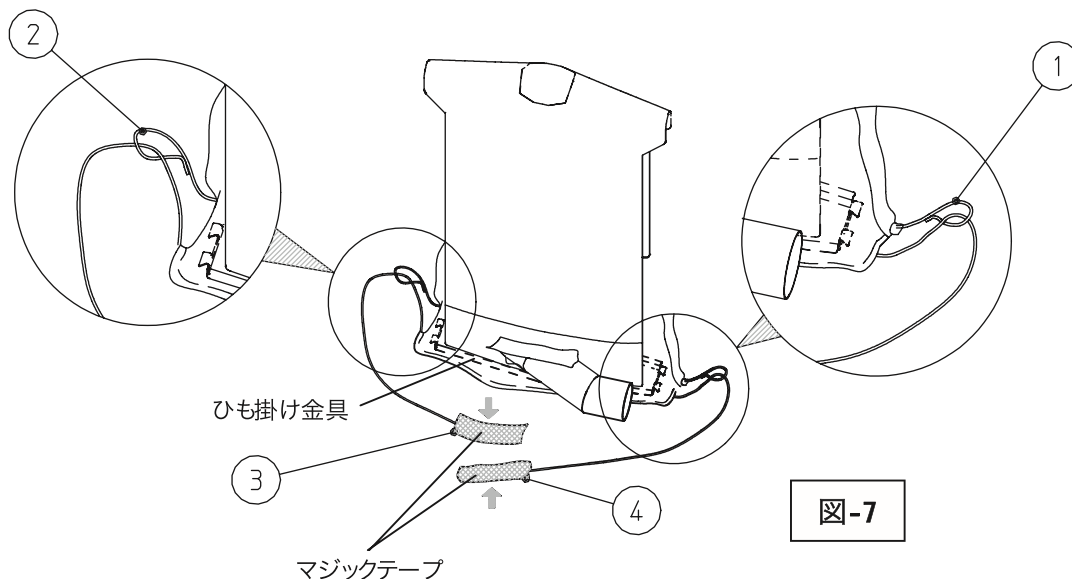
1. 後押さえ部の角4ヶ所にカバーのふちを引掛け、ひもを引っぱり縛ります。余ったひもはカバーの中に入れてください(図-5)。
2. ふちの中を通るひもを、ふちと一緒に裏フックに引掛けます(図-6)。



(4) ボディカバー（前後裾部）

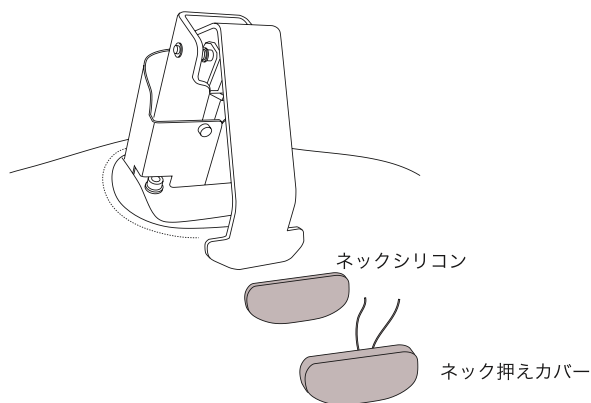
● ボディカバーの裾回りを取付けます。●

1. 後裾下1に4の前ひもを通します。後裾下2に3の前ひもを通します。
2. 3と4のマジックテープを手前で引き合わせて止めます。
このとき、すべてのひもが前後左右にあるひも掛け金具の下に入り込むように止めてください。
3. 全体のたるみ、シワなどを整えて完成です。



ネックカバー取付け

ネック押え側にしわが入らないように注意してカバーをかぶせ、ひもをしっかりと縛って取付けて下さい。
表面にしわがあるとシャツの仕上がりに影響がでる場合がありますので注意して下さい。
あらかじめネック押えカバーの中にネックシリコンを入れておくと簡単に取付けることができます。



カフス押えカバー&タックカバー前後&半袖カバー取付け

表面にしわが入らないように注意してカバーをかぶせ、ひもをしっかりと縛って取付けて下さい。
左右共通のものとならないものがありますので注意して取付けて下さい。

