

# カバー交換手順



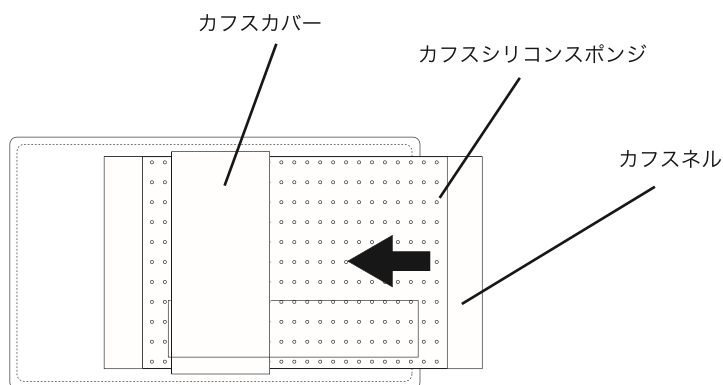
注意

カバー交換する際には必ず電源を切り、スチームを止めて本機が完全に冷めてから作業を行って下さい。冷めずに作業を行いますと火傷の恐れがあります。

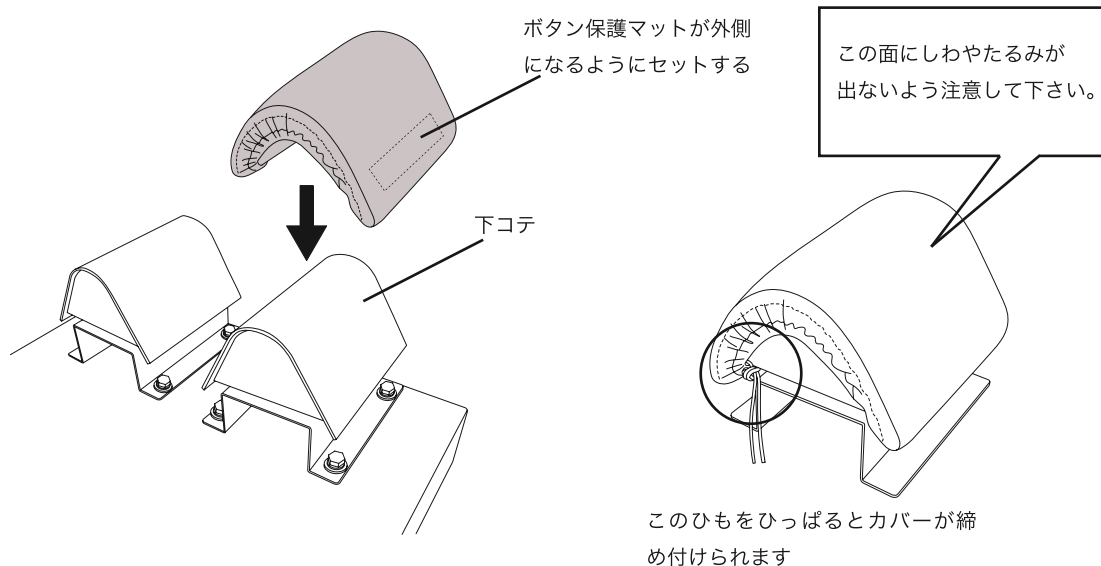
## カフスカバー交換

カフスシリコンスポンジとカフスネルを重ねてカフスカバーの中へしわにならないよう注意して入れて下さい。

下コテに取付ける際にシリコンスポンジが下側に来るように入れて下さい。

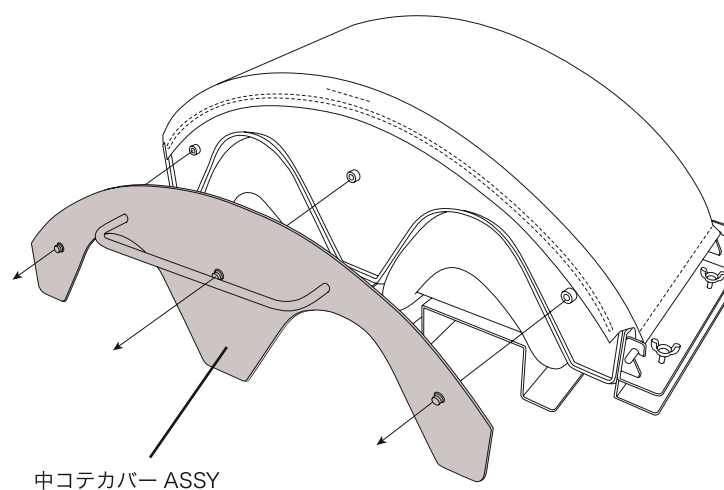


下コテにカフスカバーをかぶせ、カバーのひもを引っ張って下さい。カバーが締め付けられ下コテに固定されます。表面にしわやたるみがないことを確認してひもを結んで下さい。

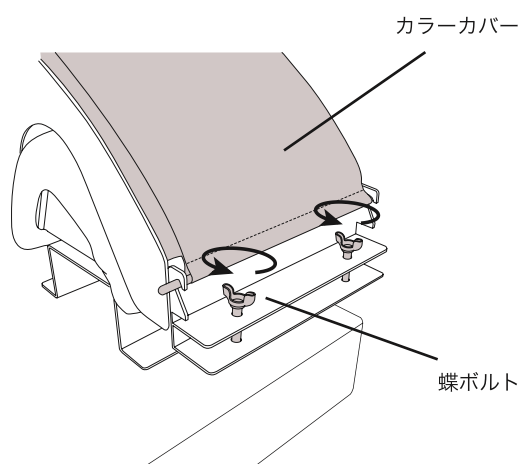


## カラーカバー交換

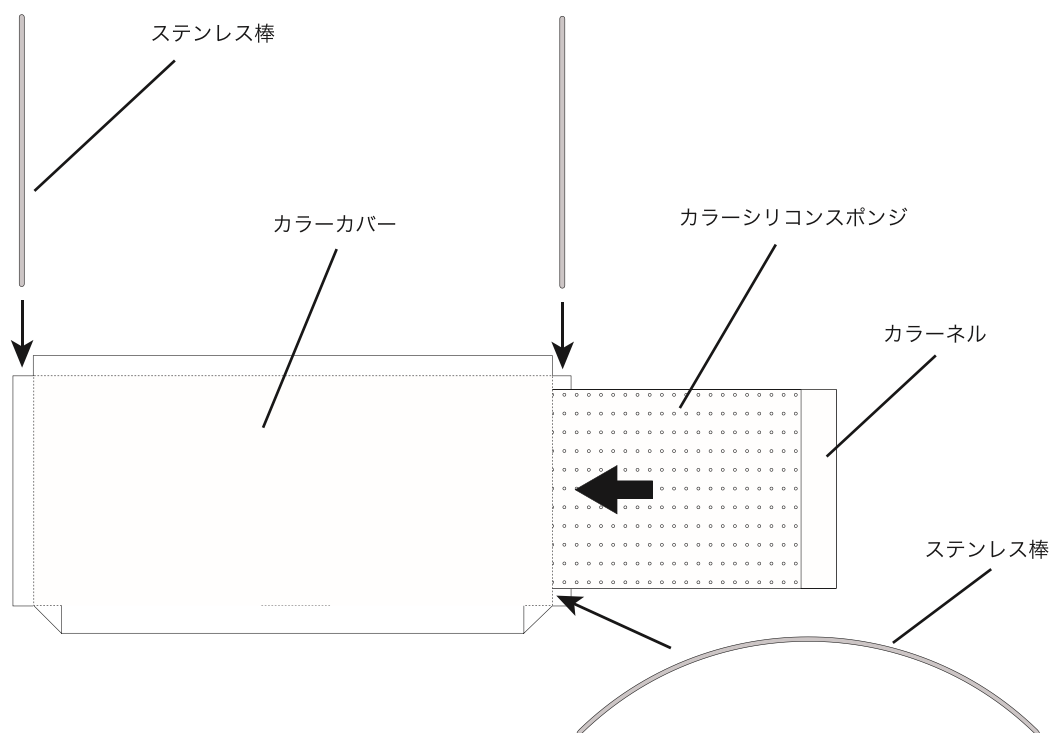
中コテをプレスさせた状態にして中コテカバー ASSY を取外して下さい。(ネジ 3 本)



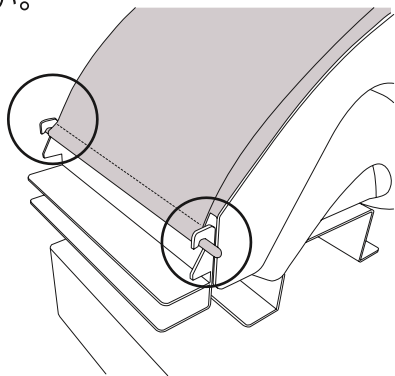
正面から見て右側にある蝶ボルトを 2 本とも均等に反時計回りに回して下さい。  
カラーカバーが徐々にゆるんできますので、ステンレス棒をフックから  
外してカバーを交換して下さい。



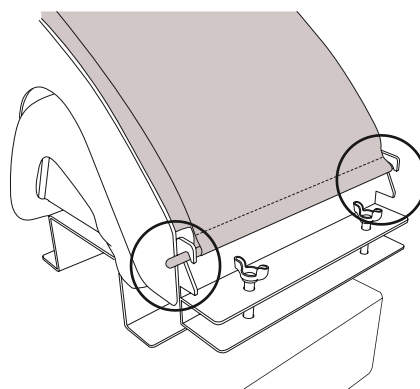
カラーシリコンスポンジとカラーネルを重ねてカラーカバーの中へ  
しわにならないよう注意して入れて下さい。  
中コテに取付ける際にシリコンスポンジが下側に来るように入れて下さい。  
次にステンレス棒をカラーカバーへ差し込んで下さい。(3本)



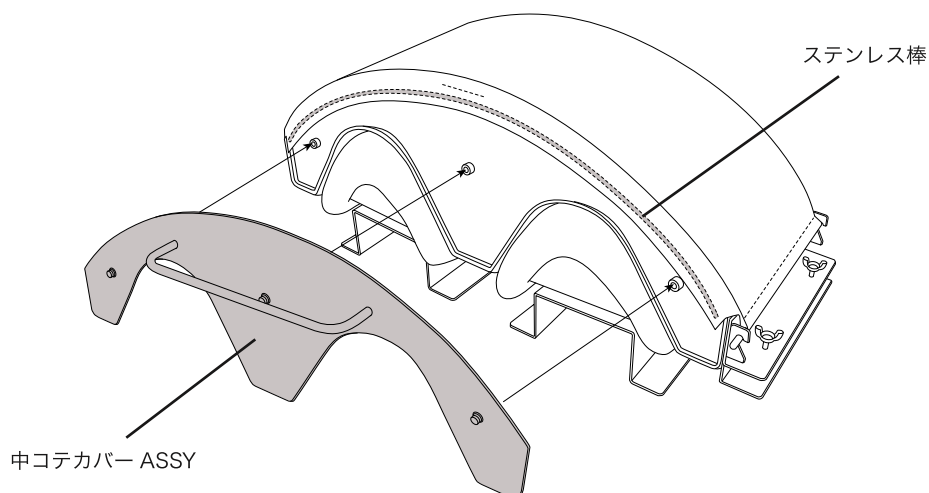
下図を参照して正面から見て左側の  
フックにステンレス棒をひっかけて下  
さい。



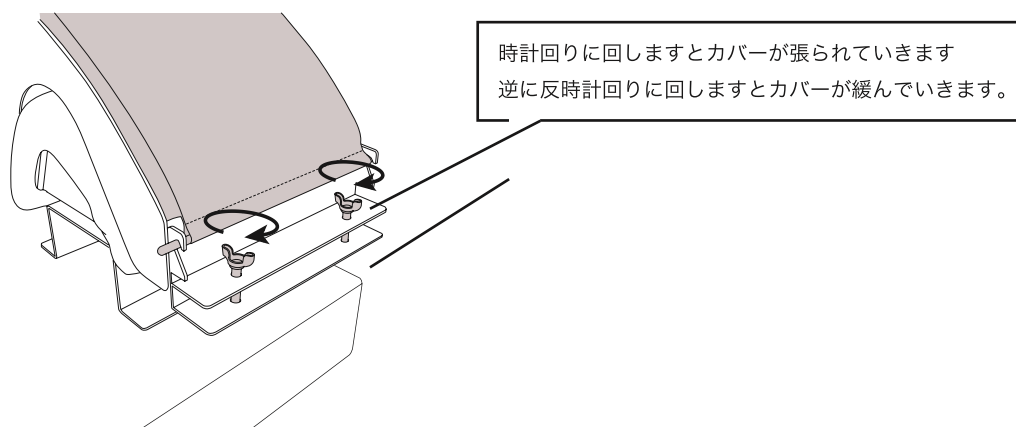
次に右側のフックにステンレス棒を  
ひっかけて下さい。



中コテカバー ASSY でステンレス棒を固定するようにネジで取付けて下さい。(ネジ 3 本)



次に蝶ボルトを 2 本とも均等に締め込んで下さい。  
除々にカバーが張られていきます。



表面にしわやたるみがないようでしたらカバー交換作業終了です。

注意 シリコンスポンジを交換した際、スチームを入れてシリコンスポンジが暖まりますと最初だけ、多少臭いが出る場合がありますが人体に影響ありません。