

カバー交換手順



注意

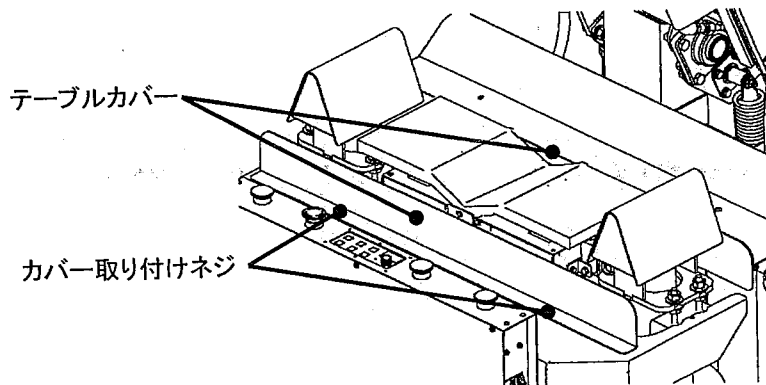
カバーを交換するには必ず電源を切り、スチームを止め機械が完全に冷めてから作業を行ってください。
冷めないうちに作業をしますと、火傷をする恐れがあります。

1. カラーカバーの交換

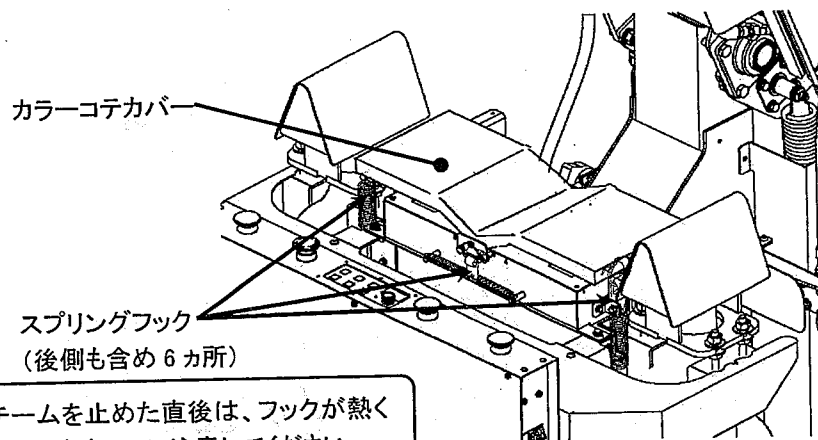
注意

・既存のカラーコテカバーには、ステンレス棒が装着されています。
カバー交換の際には必ず抜き取って、新しいカバーに取り付けてください。

(1) カラー／カフスコテの前後に取付けてあるテーブルカバーを、ネジ(4本)を緩めて取り外してください。



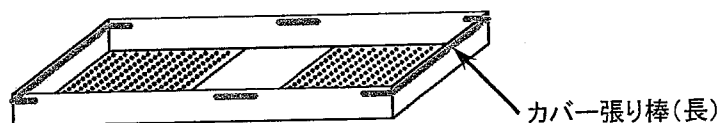
(2) カラーコテカバーに引っ掛けてあるスプリングフック(6カ所)を外して、カラーコテカバーを外してください。



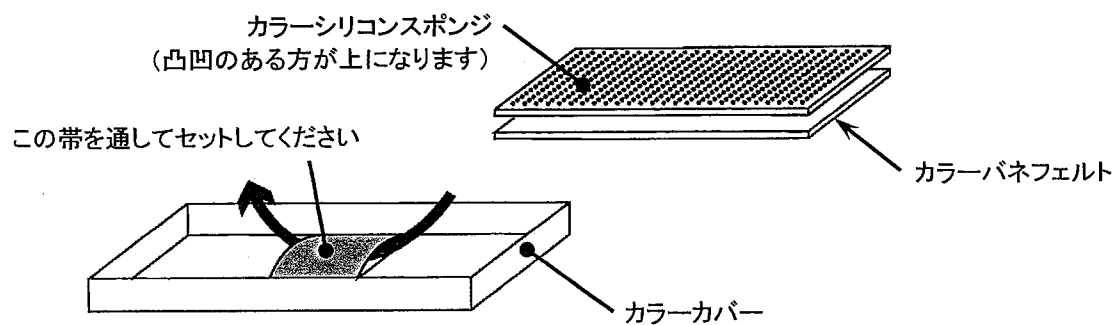
注意

スチームを止めた直後は、フックが熱くなっていますので、注意してください。

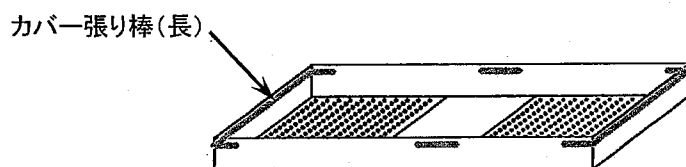
(3) 外したカラーコテカバーから、カバー張り棒(長・2本)を取出してください。
* マットのみの交換の場合は、取出さなくてもいいです。



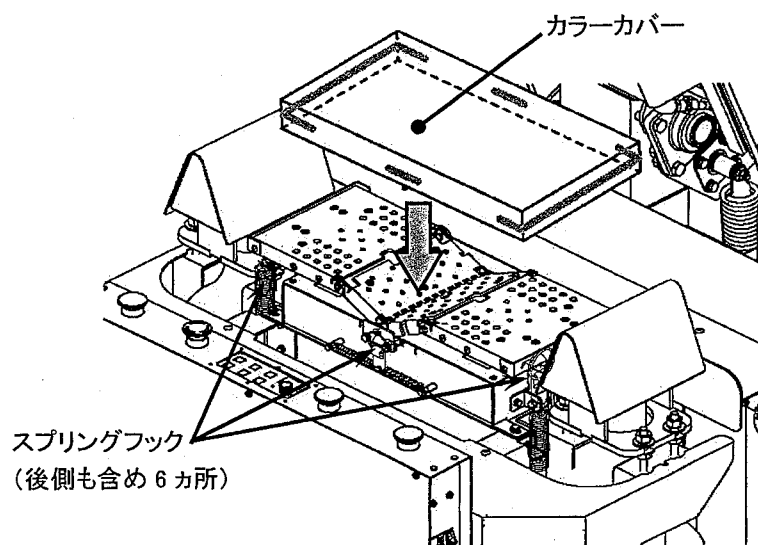
(4) カラーバネフェルト・カラーシリコンスポンジの順に重ねて、カラーカバーの帯を通してください。



(5) カラーカバーへ(3)で取出したカバー張り棒(長・2本)を挿入してください。



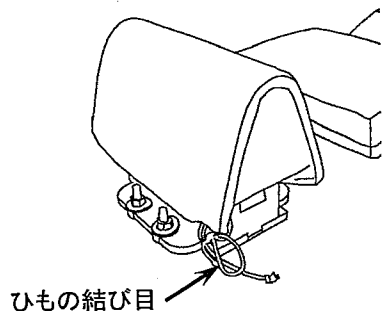
(6) カラーカバーをカラーコテへ被せて、スプリングフックをカバー張り棒へひっかけて固定してください。
(6カ所)



(7) (1)項で外したテーブルカバーを取り付けて終了です。

2. カフスカバーの交換

- (1) カラー／カフスコテの前後に取付けてあるテーブルカバーを、ネジを緩めて外してください。
（「カラーカバーの交換」の(1)項を参照してください。）
- (2) カフスカバーのひもの結び目をゆるめて、カフスカバーを外してください。



- (3) カフスパネフェルト・カフシリコンスポンジの順に重ねて(図-1)、カフスパネフェルトを上にしてカフスカバーの中に入れてください。(図-2)

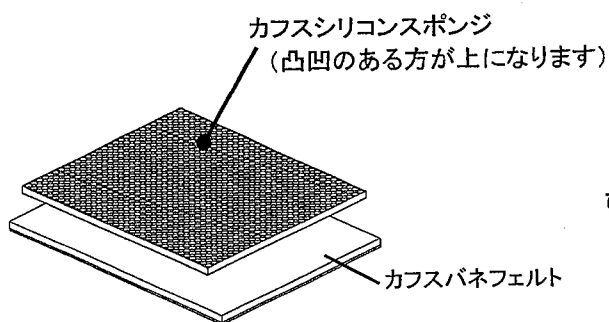


図-1

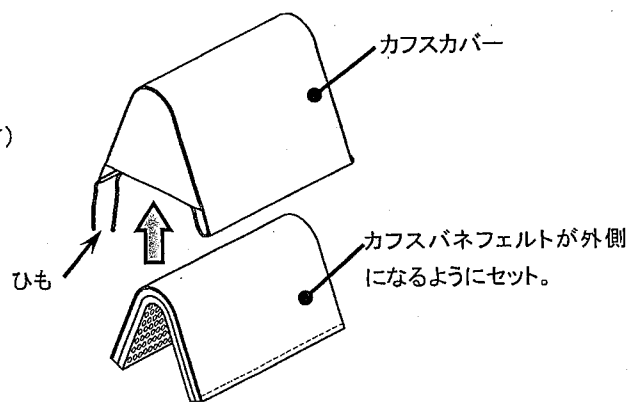
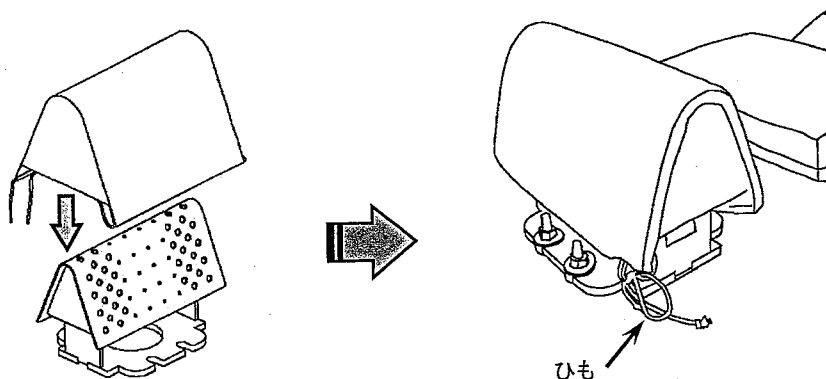


図-2

- (4) カフスコテに被せてカフスカバーのひもを引っ張り、コテ面にしわやたるみがないようにひもを締め付け縛ってください。
※カフスカバーには左右があります。カバーのひもが、外側になるように下コテに被せてください。



- (5) (1)項で外したテーブルカバーを取り付けて終了です。

カバー交換手順



注意

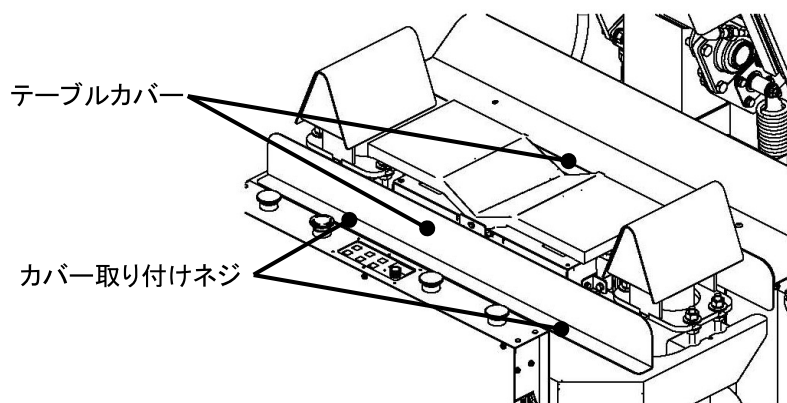
カバーを交換する際には必ず電源を切り、スチームを止め機械が完全に冷めてから作業を行ってください。
冷めないうちに作業をしますと、火傷をする恐れがあります。

1. カラーカバーの交換

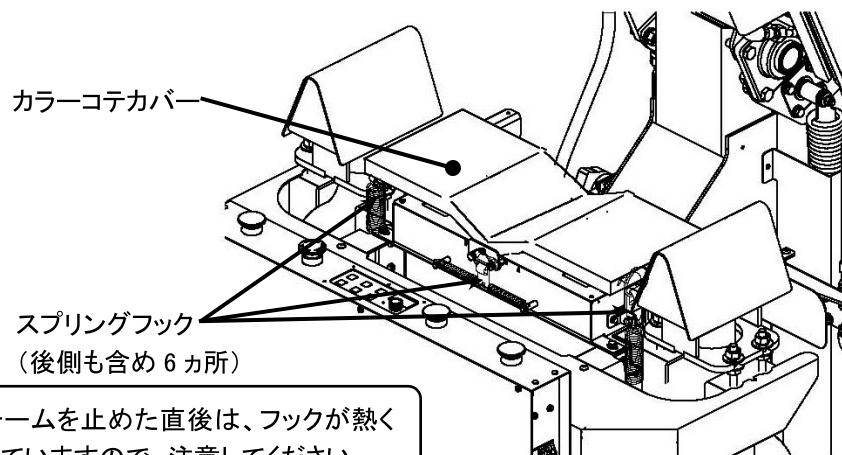
注意

・既存のカラーコテカバーには、ステンレス棒が装着されています。
カバー交換の際には必ず抜き取って、新しいカバーに取り付けてください。

(1) カラー／カフスコテの前後に取付けてあるテーブルカバーを、ネジ(4本)を緩めて取り外してください。



(2) カラーコテカバーに引っ掛けてあるスプリングフック(6カ所)を外して、カラーコテカバーを外してください。

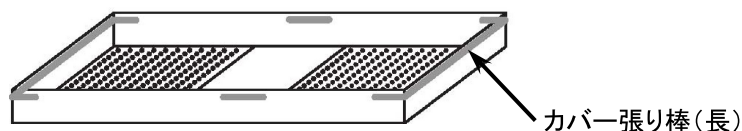


注意

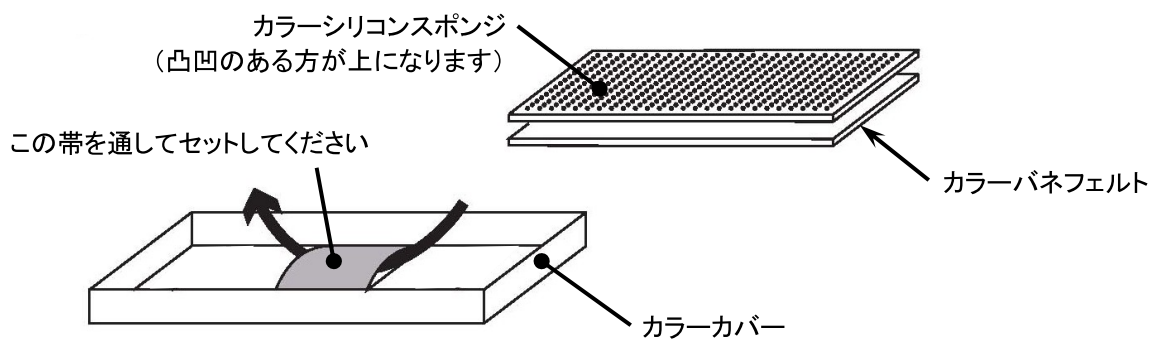
スチームを止めた直後は、フックが熱くなっていますので、注意してください。

(3) 外したカラーコテカバーから、カバー張り棒(長・2本)を取出してください。

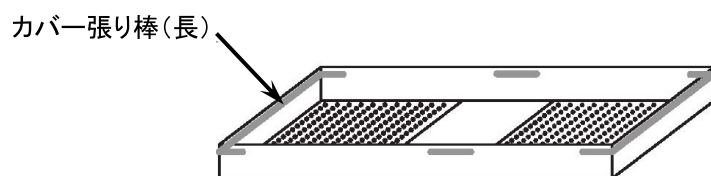
* マットのみの交換の場合は、取出さなくてもいいです。



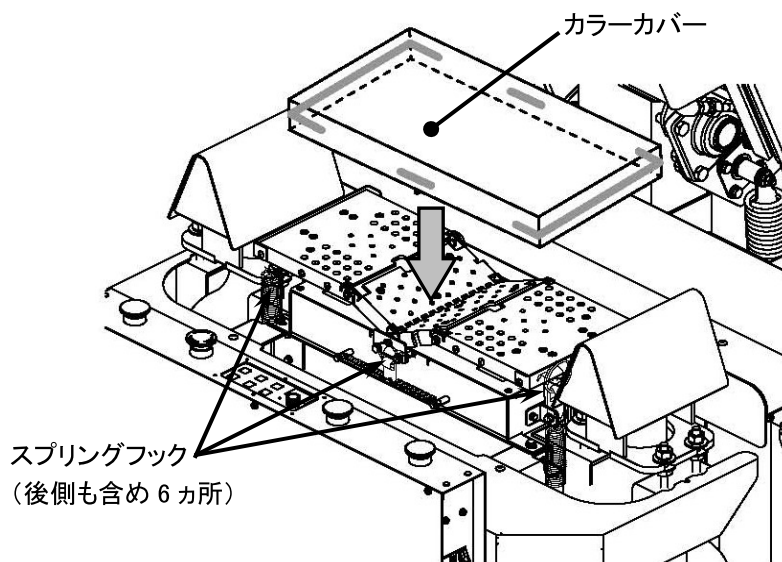
(4) カラーバネフェルト・カラーシリコンスポンジの順に重ねて、カラーカバーの帯を通してください。



(5) カラーカバーへ(3)で取出したカバー張り棒(長・2本)を挿入してください。



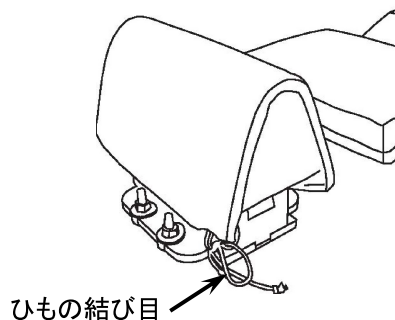
(6) カラーカバーをカラーコテへ被せて、スプリングフックをカバー張り棒へひっかけて固定してください。
(6カ所)



(7) (1)項で外したテーブルカバーを取り付けて終了です。

2. カフスカバーの交換

- (1) カラー／カフスコテの前後に取付けてあるテーブルカバーを、ネジを緩めて外してください。
（「カラーカバーの交換」の(1)項を参照してください。）
- (2) カフスカバーのひもの結び目をゆるめて、カフスカバーを外してください。



- (3) カフスバネフェルト・カフスシリコンスポンジの順に重ねて(図-1)、カフスバネフェルトを上にしてカフスカバーの中に入れてください。(図-2)

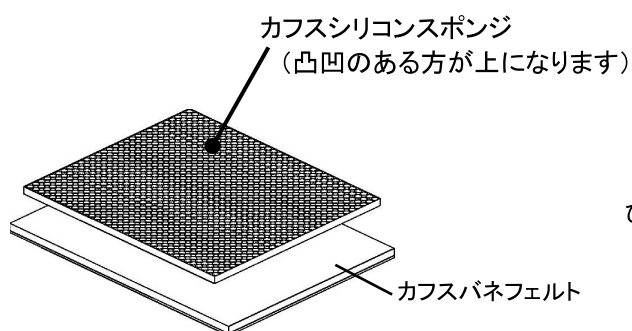


図-1

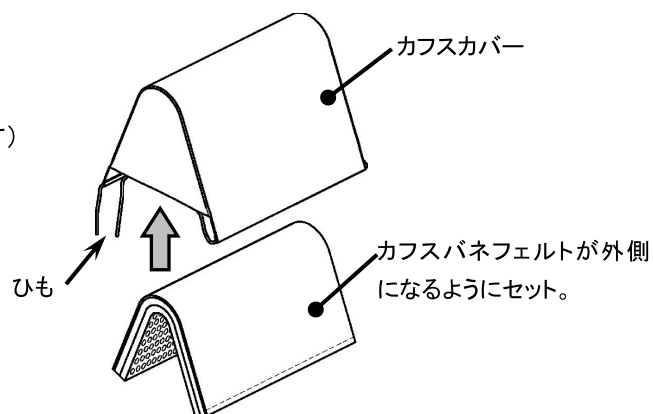
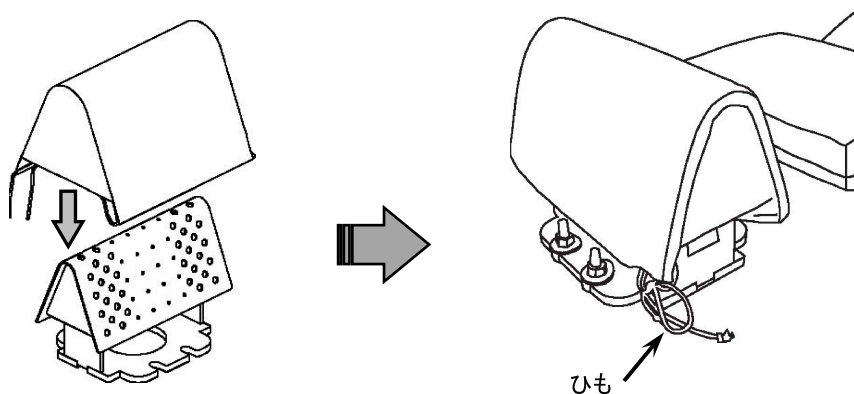


図-2

- (4) カフス下コテに被せてカフスカバーのひもを引っ張り、コテ面にしわやたるみがないようにひもを締め付け縛ってください。
※カフスカバーには左右があります。カバーのひもが、外側になるように下コテに被せてください。



- (5) (1)項で外したテーブルカバーを取り付けて終了です。