

カバー・マット交換手順



注意

カバーを交換する際には必ず電源を切り、スチームを止めて本機が完全に冷めてから作業を行ってください。
冷め切らないまま作業を行いますと、火傷をする恐れがあります。

1. ボディー部

1-1. 後押し受け (図-1)

- (1) ボディー背面の後押し受板上側の左右の角に、後押し受ネルの角の大きい方のポケット部分を、差し込んでください。
- (2) 次に下側のポケット部分を同様に差し込んでください。

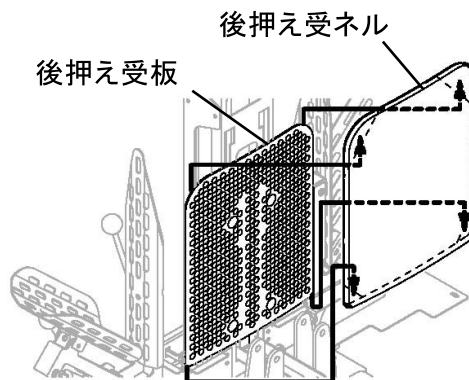


図-1

1-2. ボディー

注意

既存のボディーカバーから肩の部分に装着されている左右の(Spring)は、カバー交換の際に取り外してください。新しいカバーに取り付けて使用します。(取り付け方法は、以下の手順を参照してください。)

- (1) ボディー前面のプレート上部に、前押し受ネルのポケットを差し込んで取り付けてください。(図-2)
- (2) ボディーカバーの紐が左側になるように、ネックの部分を通しボディーにカバーを被せて、脇押し受板にカバー内側のポケットを、差し込んでください。(図-3)
- (3) 次に脇押し受板の下側の角を、同様にカバー内側のポケットに差し込んでください。(図-4)
- (4) ボディーカバーの、裾部分のマジックテープ(左右)を止めてください。(図-5)

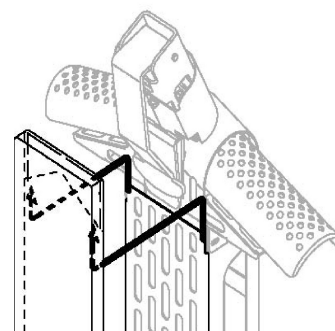


図-2

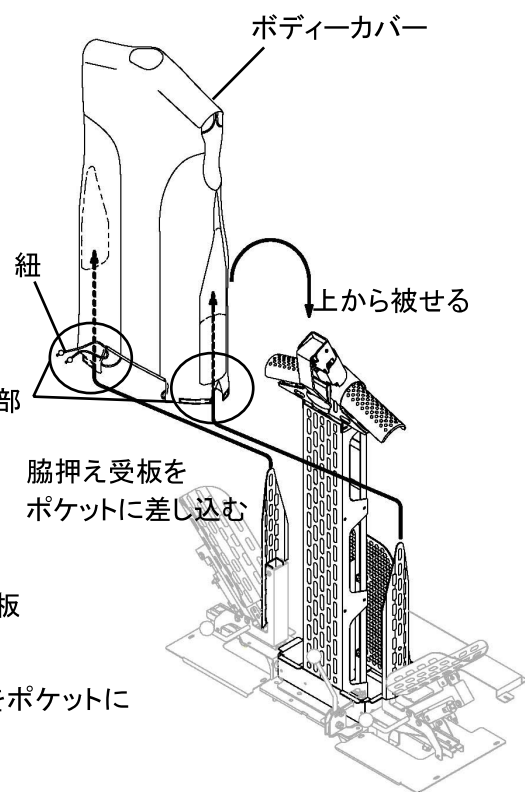


図-3

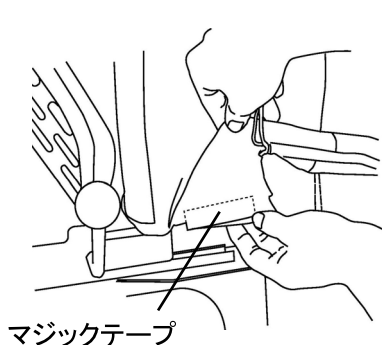


図-5

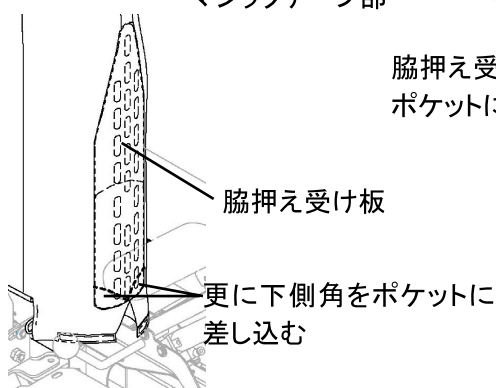


図-4

- (5) 裾部分の紐を引っ張り、機械本体の前後・左右の紐掛け金具に引っ掛けて、紐を縛ってください。(図-5)

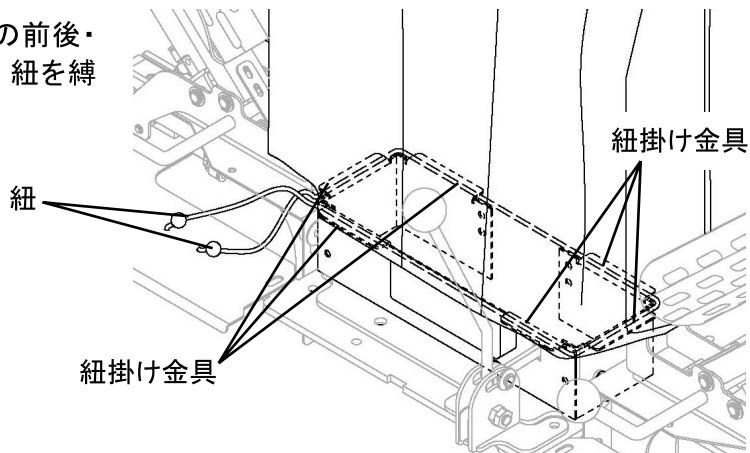


図-5

- (6) 既存のボディーカバーから外したスプリングを肩部の紐 2 本に取り付けてください。(図-6)

- (7) 左右の肩の部分のスプリングフックをボディー内側の一番上の板に引っ掛けてください。(図-6)

注意

板の中央には肩幅調整用のジョイント軸が有るので、そこを避けてフックを引っ掛けてください。

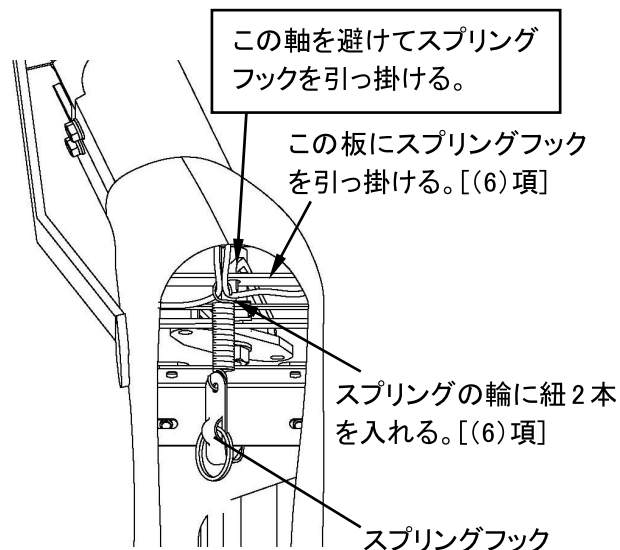


図-6

ネックランプ

- (1) ネック押えオレンジシリコンの平らな面をネック押えカバー側にして中に入れてください。(図-7)
- (2) ボディー側からネックランプアームに、カバーにしわが入らないように取り付け、紐を縛ってください。
余った紐は、カバーの中に入れてください。(図-8)

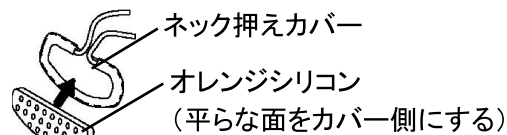


図-7

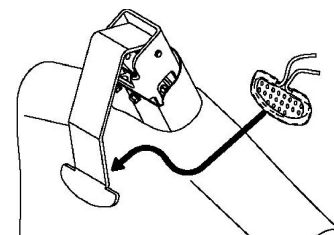


図-8

後押え部 (図-9)

後押えカバーをボディー背面にある後押え板に、ボディー側から被せて、角4ヶ所にカバーのふちを引っ掛け、紐を引っ張り縛ってください。余った紐は、カバーの中に入れてください。

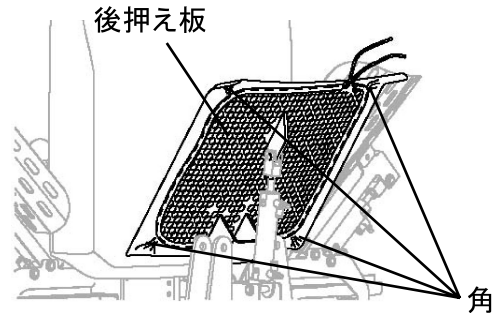


図-9

2. 前押え部 (図-10)

(1) 前押えネルの長い方をボディー側にして、前押え板に上から差し込んでください。

(2) 更に、ネルの上に前押えカバーを差し込んでマジックテープを止めてください。

注意

前押えカバーを差し込んだ時に、先に差し込んだ前押えネルが前押え板に対して、左右均等になるように取り付けてください。

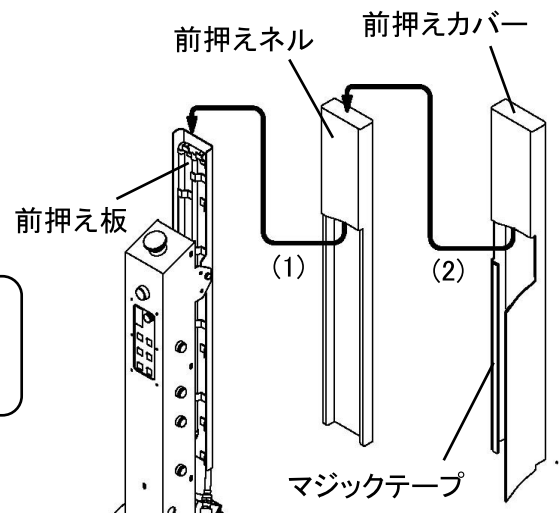


図-10

3. 脇押え部 (図-11)

サイド押えカバーを、紐が上になるようにボディー側から脇押え板に被せて、紐を引っ張り縛ってください。余った紐は、カバーの中に入れてください。

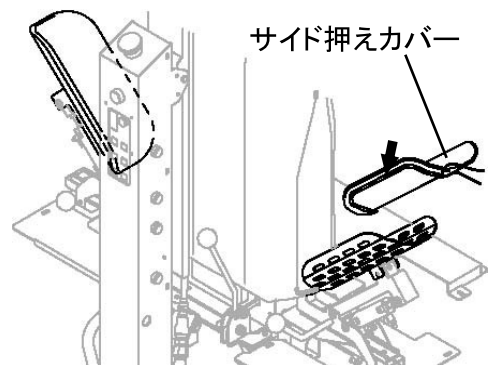


図-11

4. カフス・半袖セット部

4-1. カフスクランプ上 (図-12)

カフス上カバーを、クランプ上プレートに差し込んで、紐を引っ張り縛ってください。余った紐は、カバーの中に入れてください。

4-2. カフスクランプ下

- (1) カフス下オレンジシリコンの平らな面をカバー側にして、カフス下カバーに入れてください。(図-13)
- (2) カフス下カバーに付いているセット用補助紐を持って、カフスクランプ下プレートに差し込んでください。(図-12)

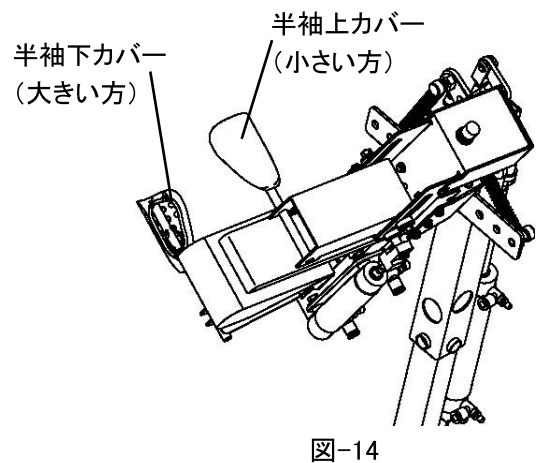
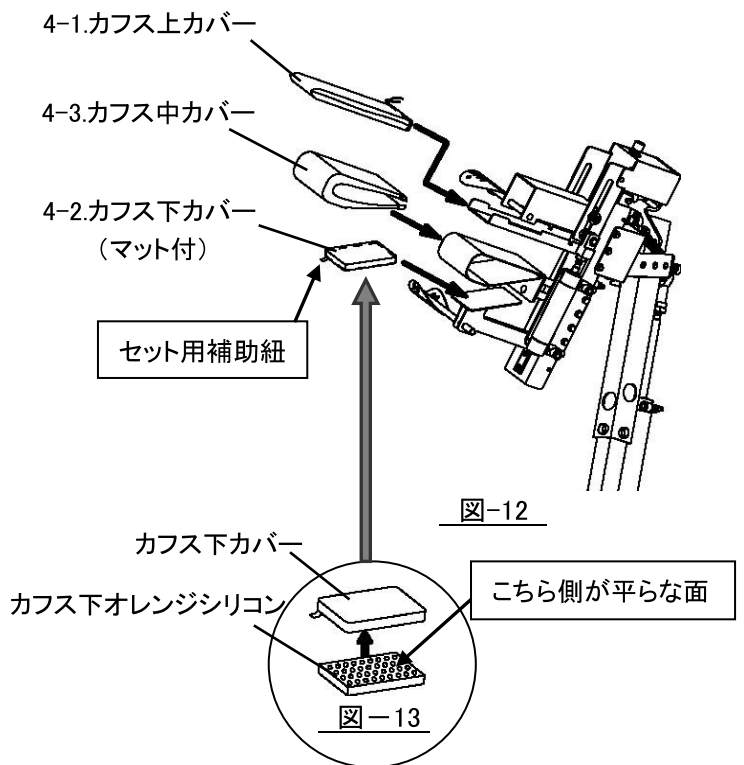
4-3. カフスセット (図-12)

- (1) カフス中カバーをボディー側から、カフス受ベースに差し込んでください。
- (2) カフス中カバーに付いている、マジックテープを止めてください。

4-4. 半袖セット (図-14)

注意 上と下でカバーの大きさが違います。
上側 … 小さい方
下側 … 大きい方

各カバーの大きさに注意して、紐がシャフト側になるように外側から半袖クランププレートに被せて、紐を引っ張り縛ってください。余った紐は、カバーの中に入れてください。



5. スチーム配管部 (図-15)

- (1) 前押えカバー下部のマジックテープを少し剥がして、前押え下側のスチーム配管に、配管保護カバーを巻き付けてマジックテープで止めてください。
- (2) 巻き付けた配管カバーを、前押えカバーの中に少し潜り込ませ配管カバーを包み込むように、前押えカバーのマジックテープを止めてください。

