

カバー・マット交換手順



注意

カバーを交換するには必ず電源を切り、スチームを止めて本機が完全に冷めてから作業を行ってください。
冷め切らないまま作業を行いますと、火傷をする恐れがあります。

ボディ部

1-1. 後押し受け (図-1)

- (1) ボディ背面の後押し受板上側左右の角に、後押し受ネル角の大きい方のポケット部分を、差し込んでください。
- (2) 次に下側のポケット部分を同様に、後押し受板下側の角に差し込んでください。

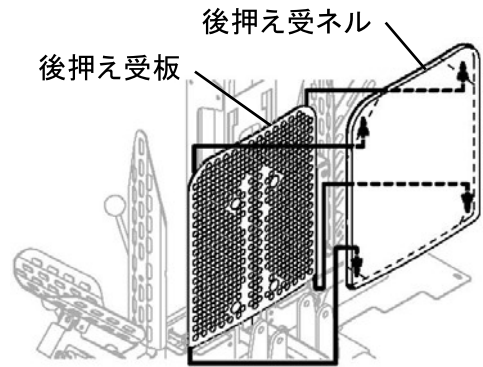


図-1

1-2. ボディー

注意

既存のボディカバーの、肩の部分に装着されている左右のスプリングは、カバー交換の際に取り外してください。新しいカバーに取り付けて使用します。(取り付け方法は、以下の手順を参照してください。)

- (1) ボディ前面のプレート上部に、前押し受ネルのポケットを差し込んで取り付けてください。(図-2)
- (2) ボディカバーの紐が左側になるように、ネックの部分を通しボディにカバーを被せて、脇押し受板にカバー内側のポケットを、差し込んでください。(図-3)
- (3) 次に脇押し受板の下側の角を、カバー内側のポケットに差し込んでください。(図-4)
- (4) ボディカバーの、裾部分のマジックテープ(左右)を止めてください。(図-5)

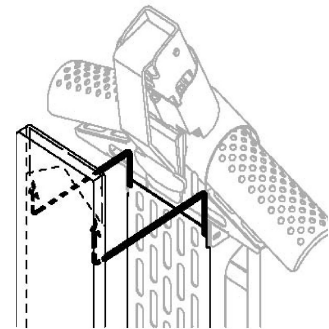
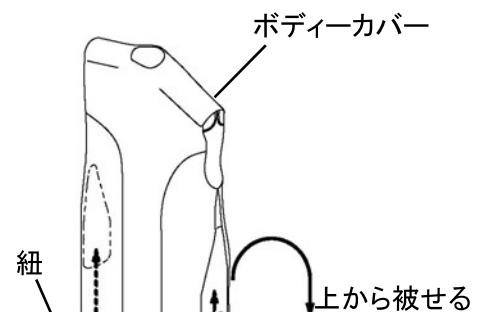


図-2

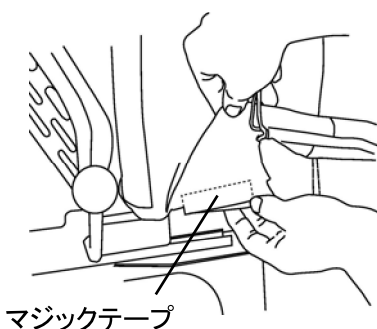


マジックテープ部

脇押し受板を
ポケットに差し込む

脇押し受け板

更に下側角をポケット
に差し込む



マジックテープ

図-5

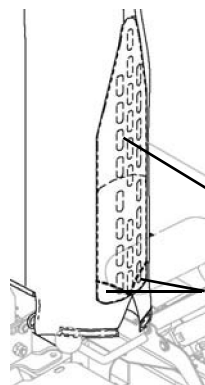


図-4

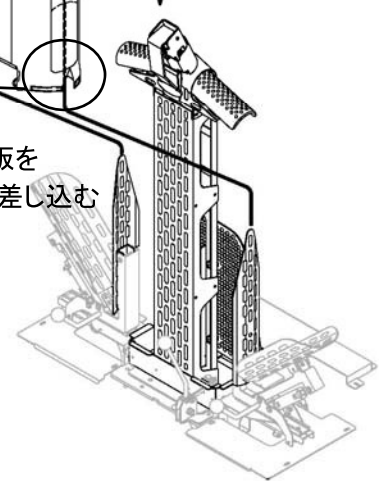


図-3

- (5) 裾部分の紐を引っ張り、機械本体の前後・左右の紐掛け金具に引っ掛けて、紐を縛ってください。(図-6)

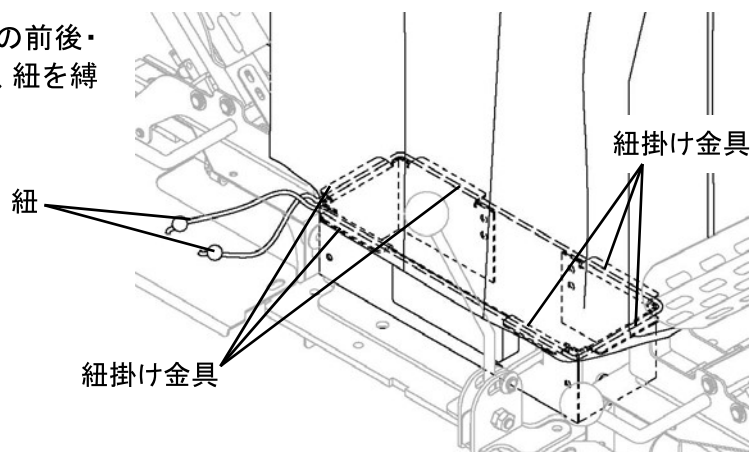


図-6

- (6) 左右の肩の部分のスプリングフックを、ボディ内側の一番上の板に、引っ掛けてください。(図-7)

注意

板の中央には肩幅調整用のジョイント軸が有るので、そこを避けてフックを引っ掛けてください。

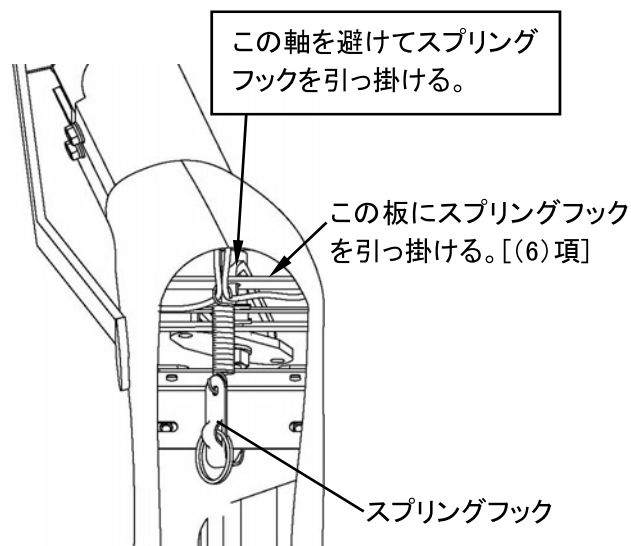


図-7

1-3. ネックランプ

- (1) ネック押えオレンジシリコンの平らな面をネック押えカバー側にして中に入れてください。(図-8)

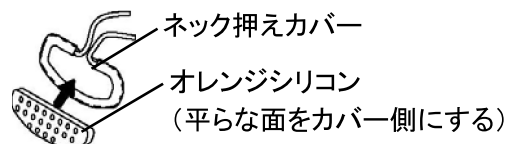


図-8

- (2) ボディ側からネックランプアームに、カバーにしわが入らないように取り付け、紐を縛ってください。
余った紐は、カバーの中に入れてください。(図-9)

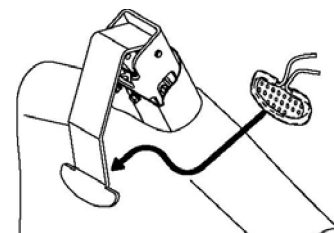


図-9

後押え部 (図-10)

- (1) 後押えカバーをボディー背面にある後押え板に、ボディー側から被せます。
- (2) 角4ヶ所にカバーのふちを引っ掛け、紐を引っ張り縛ってください。余った紐は、カバーの中に入れてください。

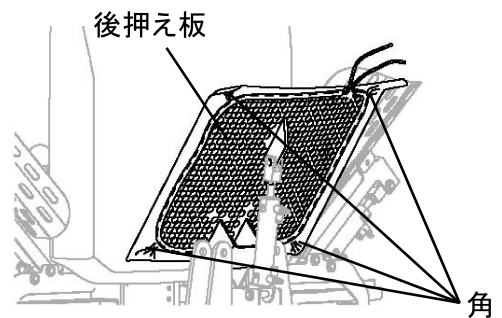


図-10

前押え部 (図-11)

- (1) 前押えネルの長い方をボディー側にして、前押え板に上から差し込んでください。
- (2) 次に、ネルの上に前押えカバーを差し込んでマジックテープを止めてください。

注意

前押えカバーを差し込んだ時に、先に差し込んだ前押えネルが前押え板に対して、左右均等になるように取り付けてください。

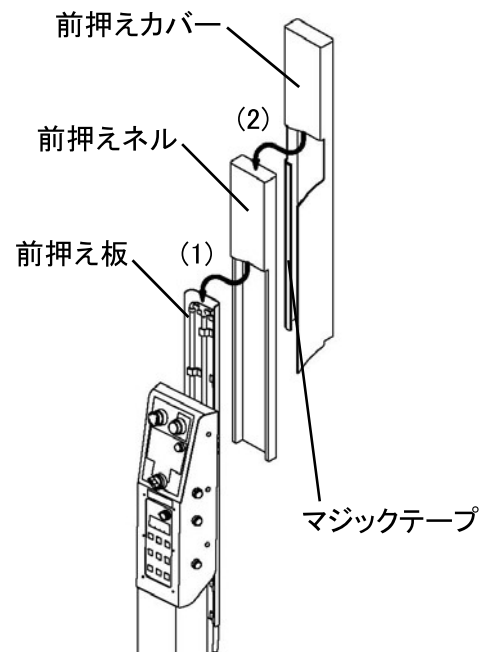


図-11

脇押え部 (図-12)

- (1) サイド押えカバーを、紐が上になるようにボディー側から脇押え板に被せます。
- (2) 紐を引っ張り縛ってください。余った紐は、カバーの中に入れてください。

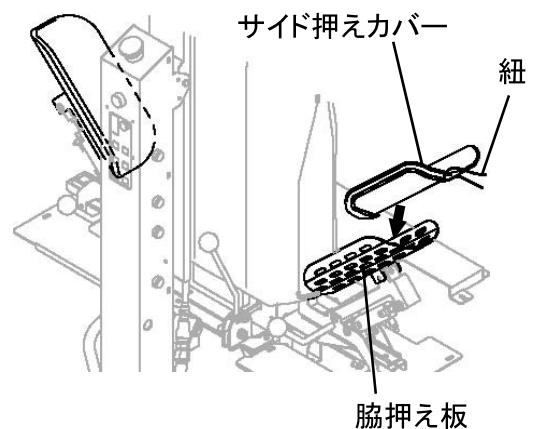
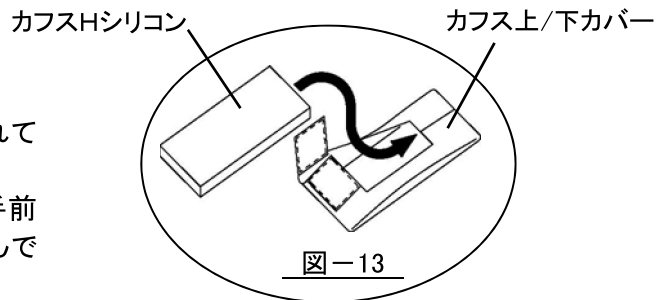


図-12

カフセット部

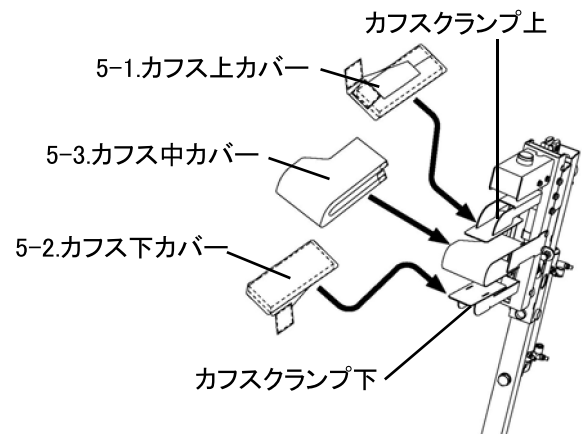
5-1. カフスクランプ上

- (1) カフスHシリコンをカフス上/下カバーに入れてください。(図-13)
- (2) Hシリコンを下にして、マジックテープ部が手前になるように、クランプ上プレートに差し込んでマジックテープを止めてください。(図-14)



5-2. カフスクランプ下

- (1) カフスHシリコンをカフス上/下カバーに入れてください。(図-13)
- (2) Hシリコンを上にして、マジックテープ部が手前になるように、クランプ下プレートに差し込んでマジックテープを止めてください。(図-14)



5-3. カフセット (図-14)

- (1) カフス中カバーをボディー側から、カフス受ベースに差し込んでください。
- (2) カフス中カバーに付いている、マジックテープを止めてください。

スチーム配管部 (図-15)

- (1) 前押え下側のスチーム配管に、配管保護カバーを巻き付けてマジックテープで止めてください。
- (2) 前押えカバー下部のマジックテープを少し剥がして、巻き付けた配管保護カバーを、前押えカバーの中に少し潜り込ませて、配管保護カバーを包み込むように、前押えカバーのマジックテープを止めてください。

