

コテカバーの交換方法



注意

コテカバーを外す際は、コテが高温になっているとヤケドの恐れがありますので、十分に冷えてから作業を行ってください。
電源スイッチは必ず切ってください。

■カバーの交換時期

カバー交換の目安は下記サイクルを参考にしてください。

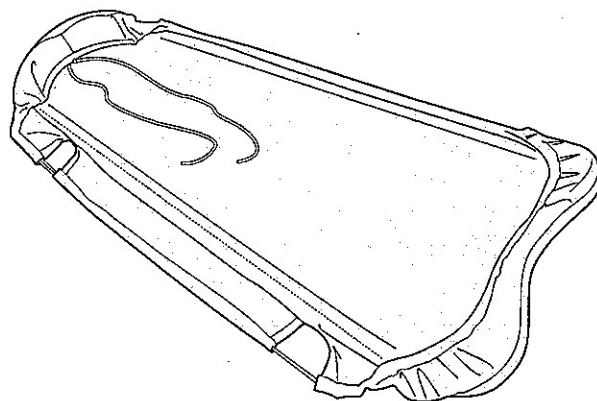
カバ ー 名	交 換 時 期
上コテカバー	汚れ、破れなどが出たら交換してください。
下コテカバー	
トッパーテーブルカバー	

■交換方法

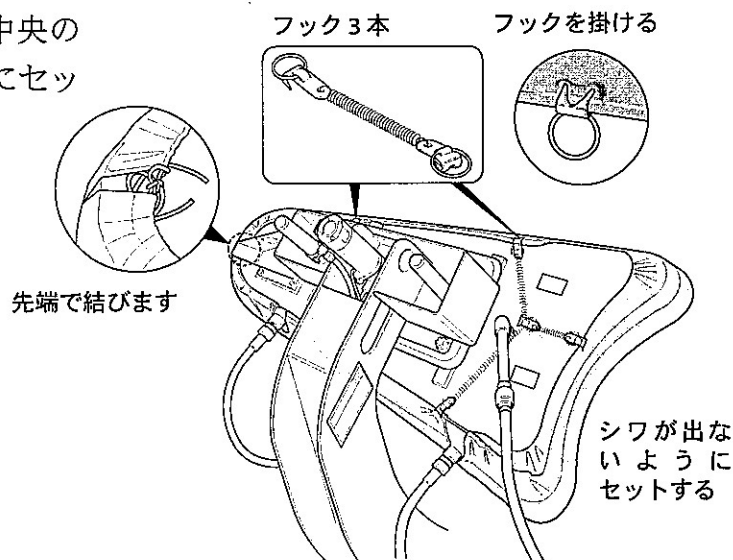
取付順で指示してありますので、取り外す時は逆の手順で行ってください。

●上コテカバーの場合

1. シリコンマットとカバーが一体になった上コテカバーを向きに合わせて準備してください。



2. 上コテカバーをセットしてください。
上コテにカバーをかぶせて先端中央のひもを引っ張り、シワがないようにセットしてください。

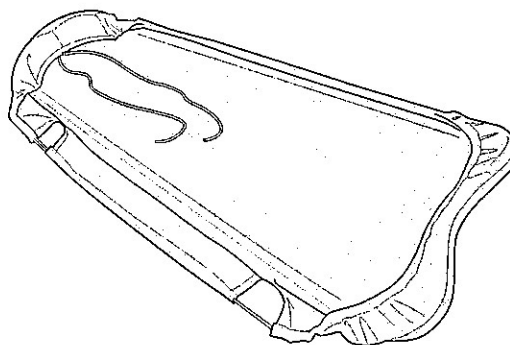


3.先端でひもを引っ張り、むすんでください。この時、あまり強く引っ張らないようにしてください。

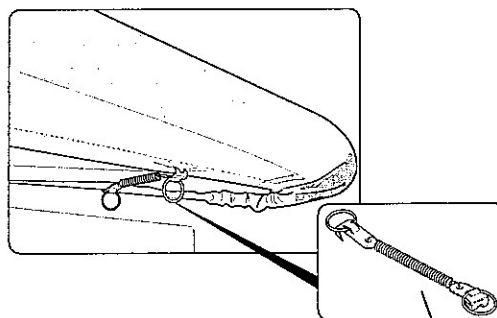
4.フックをカバー内のSUS棒に引っ掛け、セットしてください。（前図を参照）

●下コテカバーの場合

1.シリコンマットとカバーが一体になった下コテカバーを向きに合わせて準備してください。

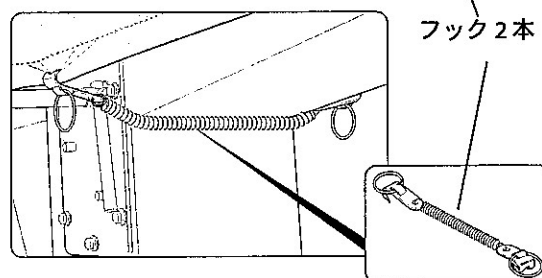


2.下コテカバーをセットしてください。
下コテにカバーをかぶせて先端中央のひもを引っ張り、シワがないようにセットしてください。（前図を参照）



3.先端でひもを引っ張り、むすんでください。この時、あまり強く引っ張らないようにしてください。

4.フック(2本)をカバー内のSUS棒に引っ掛け、セットしてください。（図を参照）



●トッパーテーブルカバー

1.トッパーテーブルカバーをセットしてください。

2.中央でひもを引っ張り、フレームに結んでください。

