

コテカバーの交換方法

注意

- コテカバーを外す際は、コテが高温になっているとヤケドの恐れがありますので、十分に冷えてから作業を行ってください。
- 電源スイッチは必ず切ってください。

■交換方法

取付順で指示してありますので、取り外す時は逆の手順で行ってください。

- 上コテ、下コテの場合（図は下コテで表示してあります）

交換方法は上コテも下コテも同じ要領で行います。上コテで異なるところのみ指示してあります。

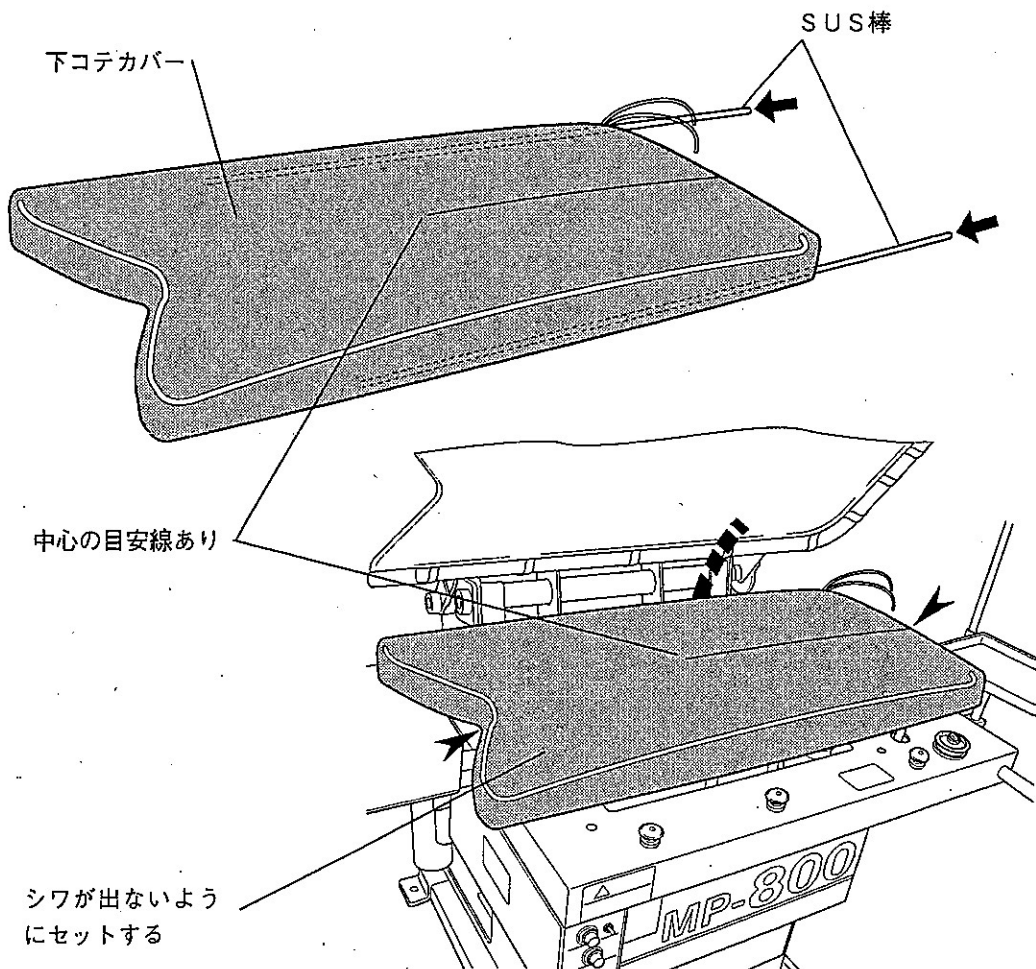
1. シリコンマットとカバーが一体になったコテカバーを向きに合わせて準備してください。

下コテカバーには、中心の目安線があります。

2. コテカバーをセットしてください。

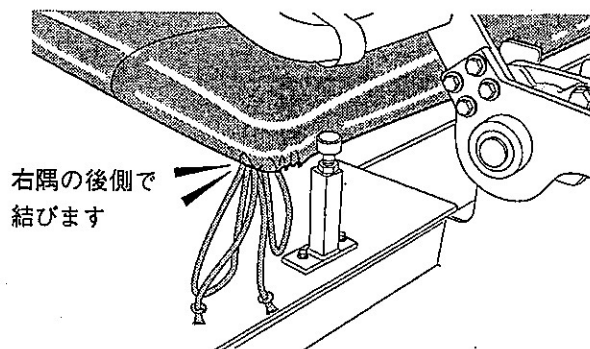
①コテカバーにSUS棒を差し込んでください。前後2本あります。

②コテにカバーをかぶせて4隅を引っ張り、シワがないようにセットしてください。



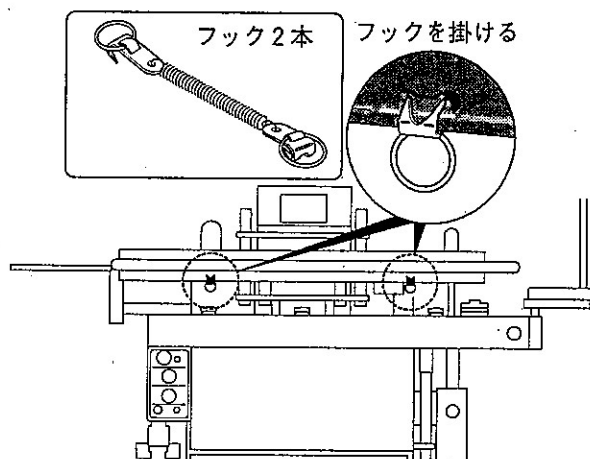
③右隅の後側でひもを引っ張り、むすんでください。この時、あまり強く引っ張らないようにしてください。

④フックをSUS棒に引っ掛け、セットしてください。
(左右2ヶ所)



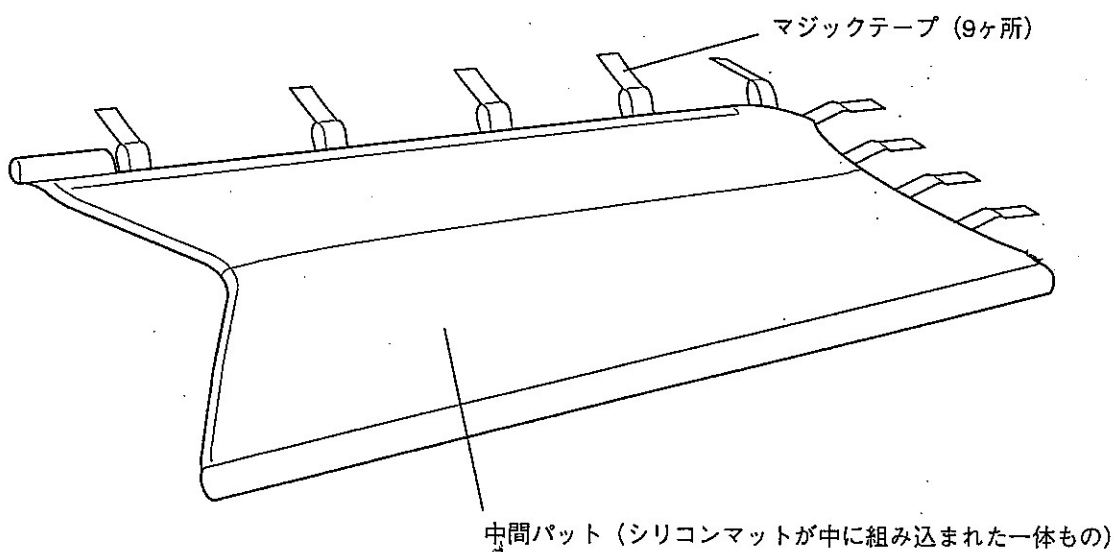
参考

上コテカバー、下コテカバーはそれぞれ個別に交換することができます。

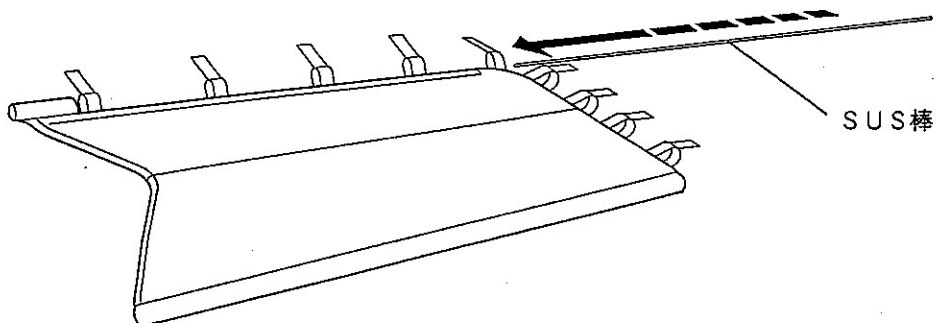


● 中間パットの場合

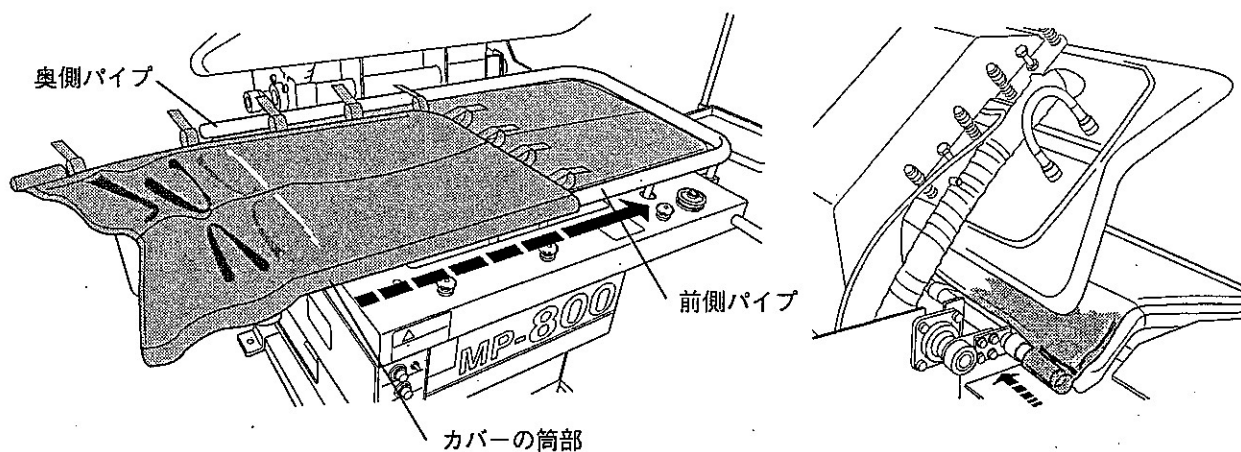
1. 中間パットを向きに合わせてセットしてください。



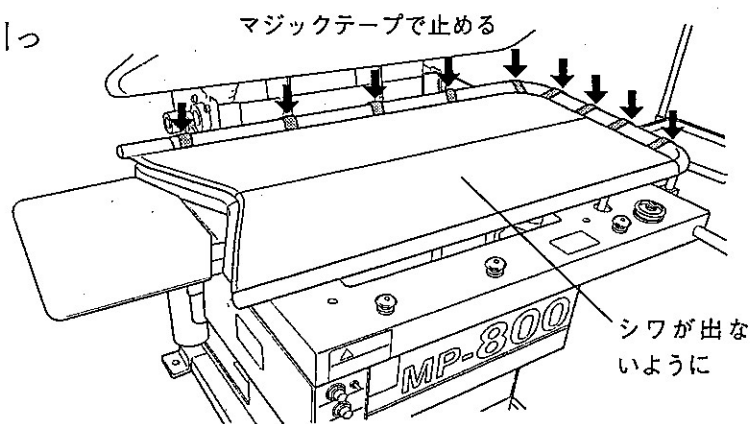
2. SUS棒をカバーの奥側に通してセットしてください。



3. 中間パットフレームの前側パイプから先にカバーの筒部分を通して、奥側パイプにカバーを通してセットしてください。



4. カバーに付いているマジックテープで、フレームパイプに軽く引っ張りながら止めてください。
(少したるむ程度)
(全部で9ヶ所)



注意

カバーにシワが出ないように注意してセットしてください。