

コテカバーの交換方法



注意

- コテカバーを外す際は、コテが高温になっているとヤケドの恐れがありますので、十分に冷えてから作業を行ってください。
- 電源スイッチは必ず切ってください。

■交換方法

取付順で指示してありますので、取り外す時は逆の手順で行ってください。

●上コテ、下コテの場合（図は下コテで表示してあります）

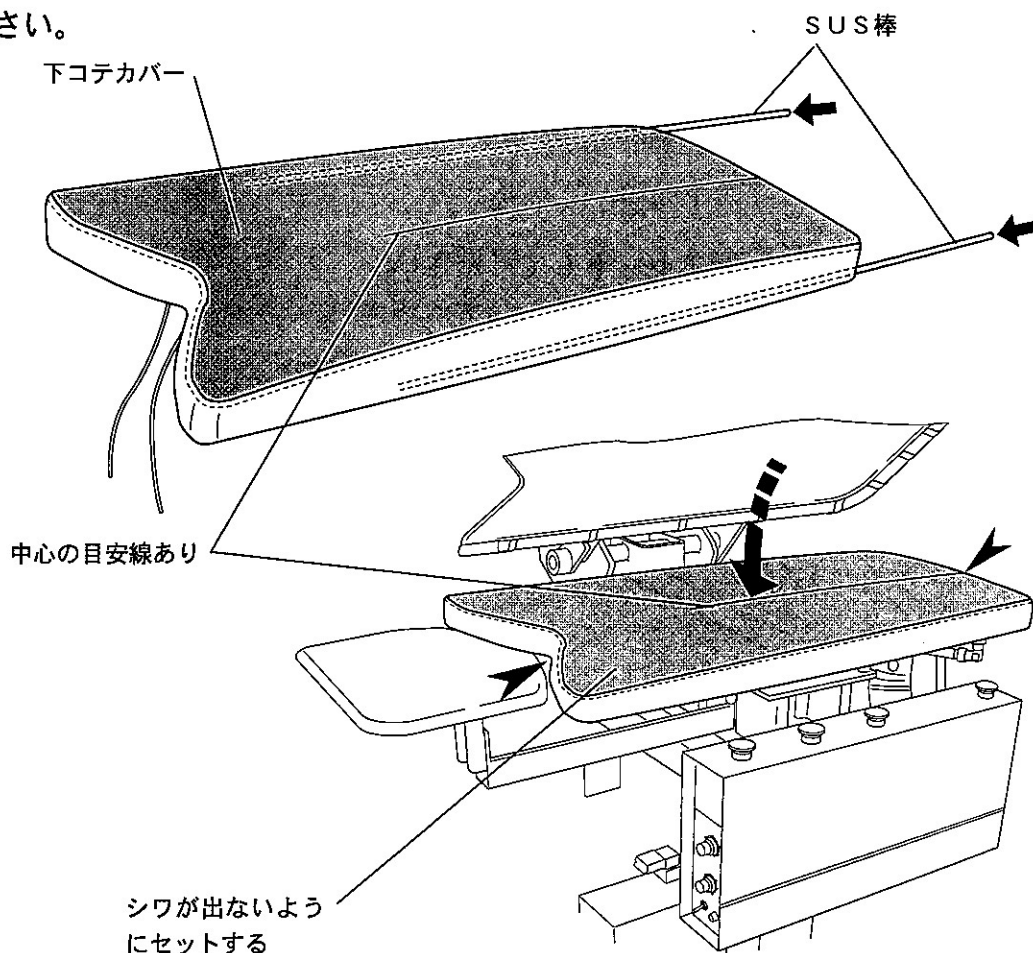
交換方法は上コテも下コテも同じ要領で行います。上コテで異なるところのみ指示してあります。

- 1.シリコンマットとカバーが一体になったコテカバーを向きに合わせて準備してください。
下コテカバーには、中心の目安線があります。

- 2.コテカバーをセットしてください。

(1)コテカバーにSUS棒を差し込んでください。 前後2本あります。

(2)コテにカバーをかぶせて中心のひもを引っ張り、シワがないようにセットしてください。



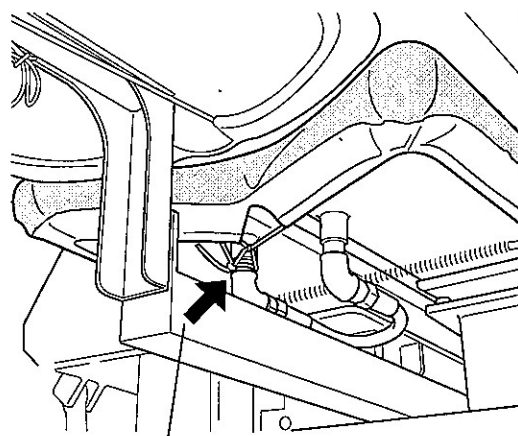
(3)中央でひもを引っ張り、むすんでください。この時、あまり強く引っ張らないようにしてください。

むすんだひもを内側に引っ張って、後コテの銅管にむすんでください。

(4)フックをSUS棒に引っ掛け、セットしてください。(左右2ヶ所)

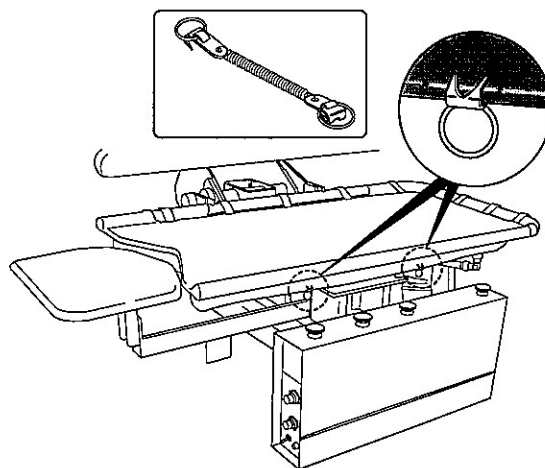
参考

上コテカバー、下コテカバーはそれぞれ個別に交換することができます。



後コテの銅管に結びます

フック2本 フックを掛ける

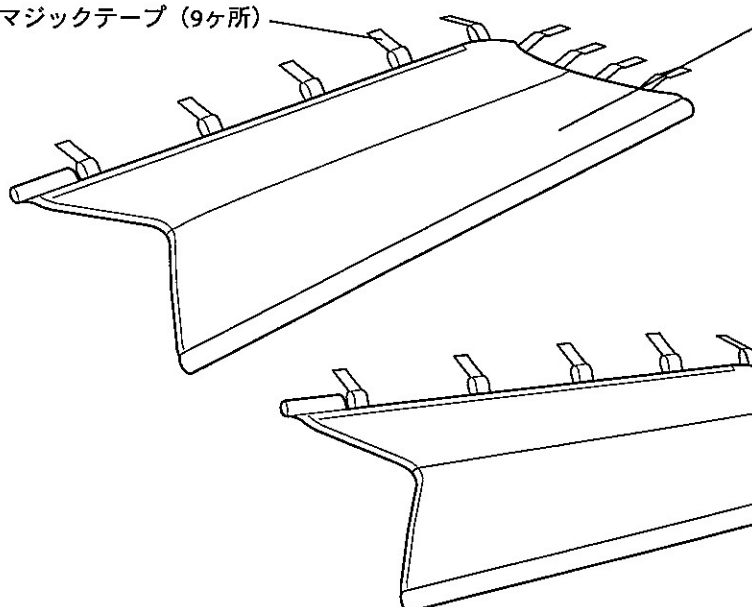


●中間パットの場合

1.中間パットを向きに合わせてセットしてください。

2.SUS棒をカバーの奥側に通してセットしてください。

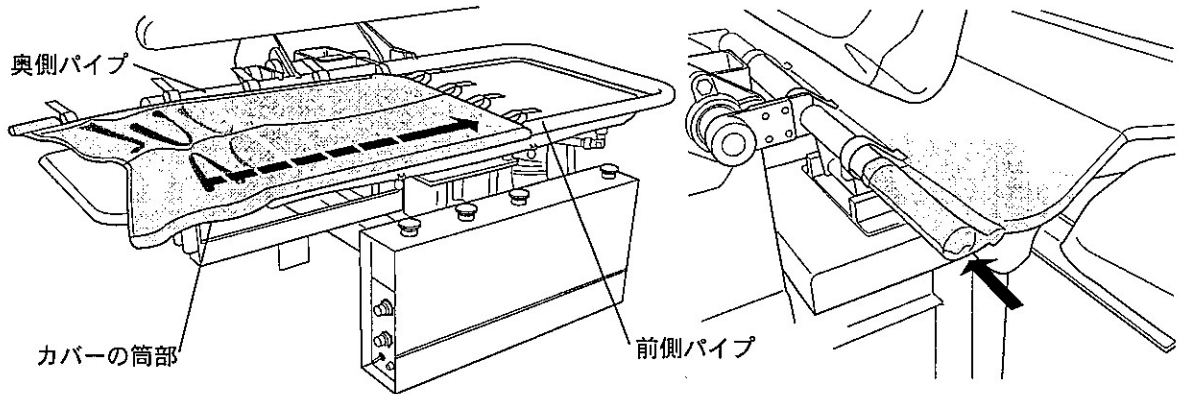
マジックテープ (9ヶ所)



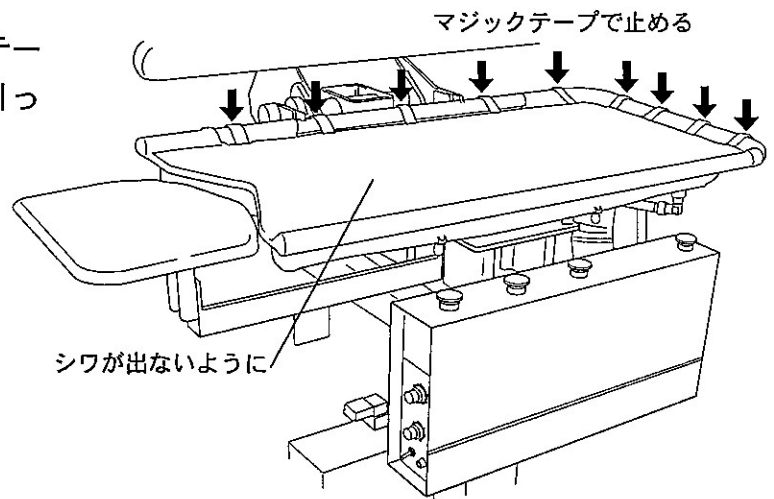
中間パット (シリコンマットが中に組み込まれた一体もの)

SUS棒

3. 中間パットフレームの前側パイプから先にカバーの筒部分を通してから、奥側パイプにカバーを通してセットしてください。



4. カバーに付いているマジックテープで、フレームパイプに軽く引っ張りながら止めてください。
 (少したるむ程度)
 (全部で9ヶ所)



注意

カバーにシワが出ないように注意してセットしてください。

●トッパーテーブルカバー

1. トッパーテーブルカバーをセットしてください。
2. 中央でひもを引っ張り、フレームに結んでください。

