

# コテカバーの交換方法



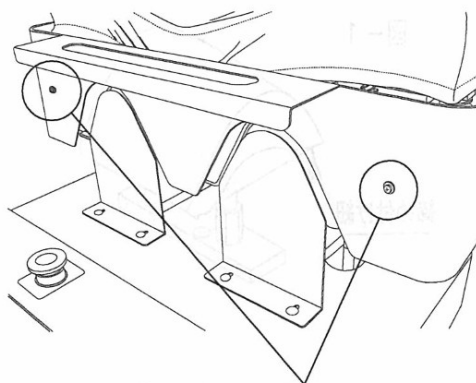
## 注意

コテカバーを外す際は、コテが高温になっているとヤケドの恐れがありますので、十分に冷えてから作業を行ってください。電源スイッチは必ず切ってください。

(1) 中コテに取付いているカバーを取外して下さい。  
(ネジ2本)

(2) 中コテカバーに引っ掛かっているスプリングフックを取外して下さい。(前後左右 計4本)

注意・・・スチームを切った直後はフックが熱くなっていますので注意して下さい。

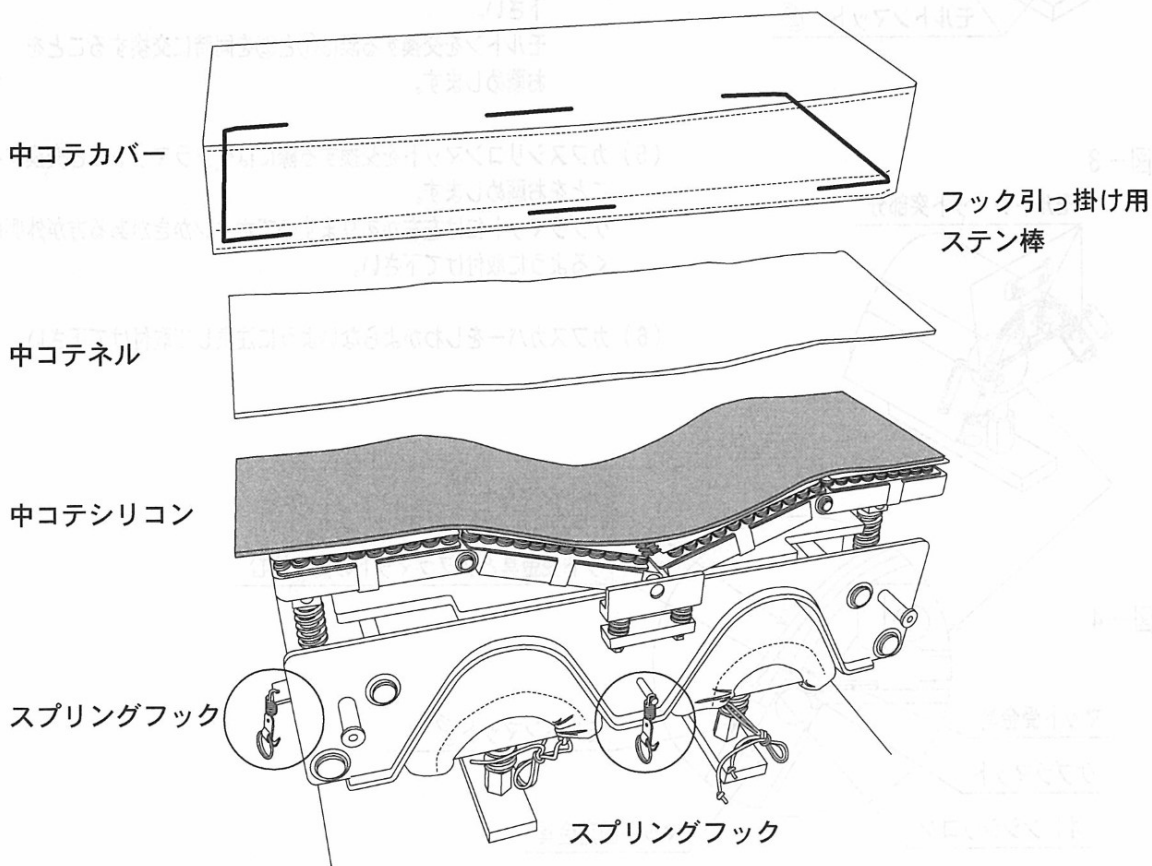


ドライバーで取外して下さい

(3) 中コテカバーを交換して下さい。

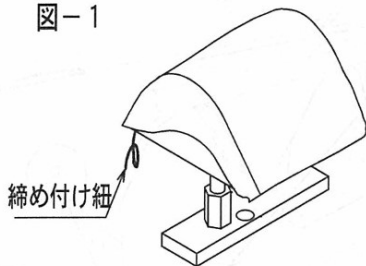
カバーの中にフックをかける為使用するステン棒が4本入っていますので取外して新カバーに取付けて使用して下さい。

(4) 中コテカバーを取外しますと中コテネル/シリコンがでてきますので交換して下さい。取付けの際には必ずネルが上にくるように取付けて下さい。



カフスカバー/モルトン交換手順

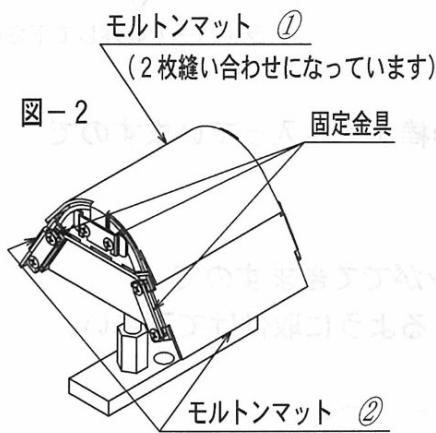
図-1



(1) カフスコテの前に取付いているステンレスの板を取外して下さい。

(2) カフスカバーの締め付け紐を緩めカバーを取外して下さい。  
カバーのみ交換の場合は、新しいカバーをかぶせコテ面にしわがよらないように注意して紐を締め込み縛って下さい。

図-2

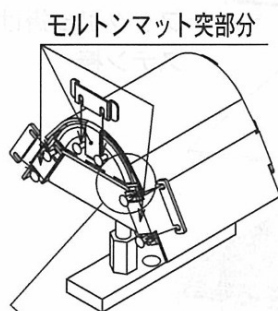


(3) モルトンを固定している固定金具のM5ネジを緩めてモルトンを取外して下さい。

(4) 新しいモルトンと交換するにはケブラ/シリコンマットの上に前後左右均等にモルトンをかぶせ図-4を参照してモルトンマット②をマット受け金具とケブラマットの間に差し込む様に取付けて下さい。次にモルトンマットの突部分を固定金具でずれないように固定して下さい。

注意 モルトンマット②をつけてからモルトンマット①を取付けて下さい。  
モルトンを交換する際は①と②を同時に交換することをお勧めします。

図-3



(5) カフスシリコンマットを交換するにはケブラマットごと交換することをお勧めします。  
ケブラマットには左右がありますのでボタンかきがある方が外側にくるように取付けて下さい。

(6) カフスカバーをしわがよらないように注意して取付けて下さい。

図-4

