

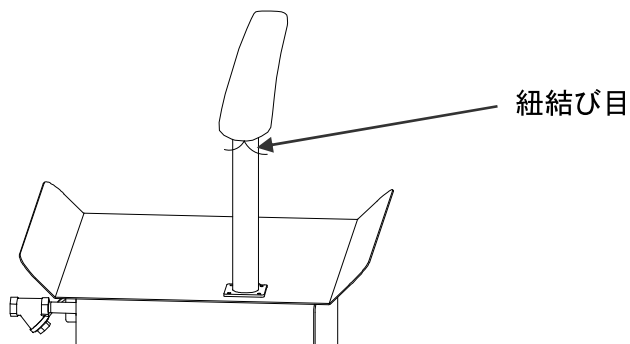
# カバー交換手順



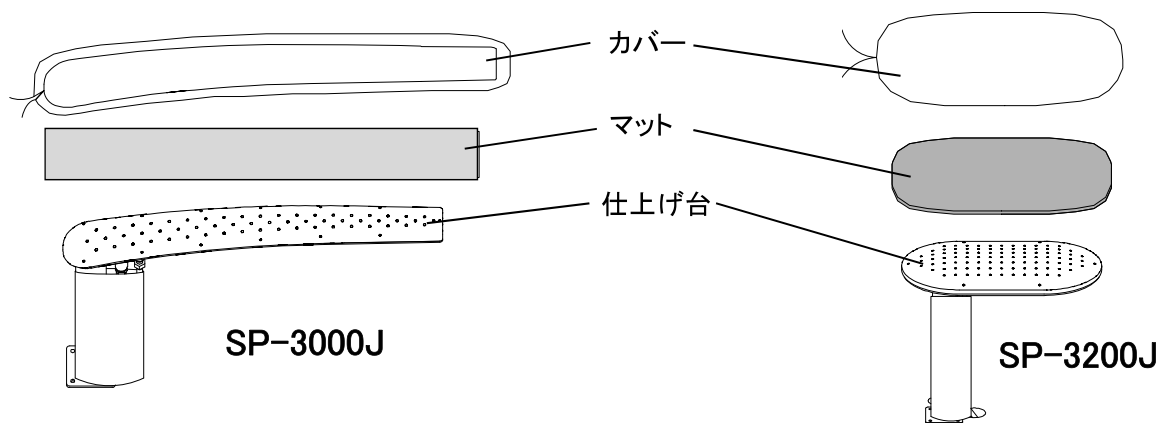
## 注意

本機は電源を切りましても、スチームペダルを踏むとスチームが噴射します。安全のため、カバー交換の際は、本機に接続されているスチームのバルブを締め、スチームペダルを踏んでもスチームが出ないことを確認し本機が完全に冷めてから作業を行ってください。  
機械が冷め切らないまま作業を行いますと火傷をするおそれがあります。

1. ひもを緩めてカバーを取外してください。



2. SP-3000J は仕上げ台に対してマットとカバーが下図のように先端側が長めになるように配置します。  
SP-3200J は仕上げ台をマットとカバーが均一に覆うように配置します。



3. 仕上げ台の先端側をマットとカバーが覆うように片手で押えながら、もう一方の手でカバーの紐を引き絞りを、仕上げ台全体を覆い、紐を縛ります。  
最後に下図の矢印の位置にあるカバーのマジックテープを留めて完了です。

