

マット交換手順



注意

カバー交換するには必ず電源を切り、スチームを止めて本機が完全に冷めてから作業を行ってください。

冷め切らないまま作業を行いますと火傷をする恐れがあります。



注意

本機は電源を切りましても、スチームペダルを踏むとスチームが噴射します。

安全のため、カバー交換の際は、本機に接続されているスチームのバルブを締め、スチームペダルを踏んでもスチームが出ないことを確認の上、作業を行ってください。

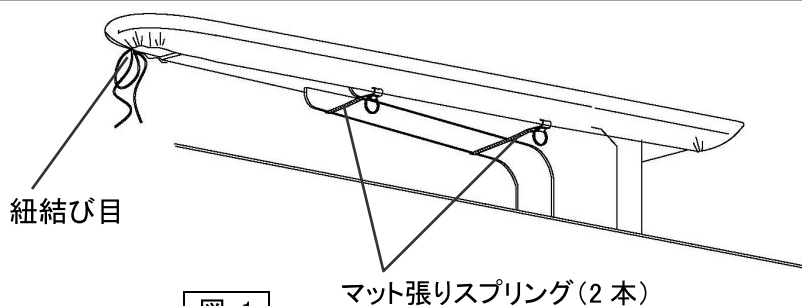
1. マット張りスプリングを外し、ひもを緩めて下コテマットを外してください。

注意

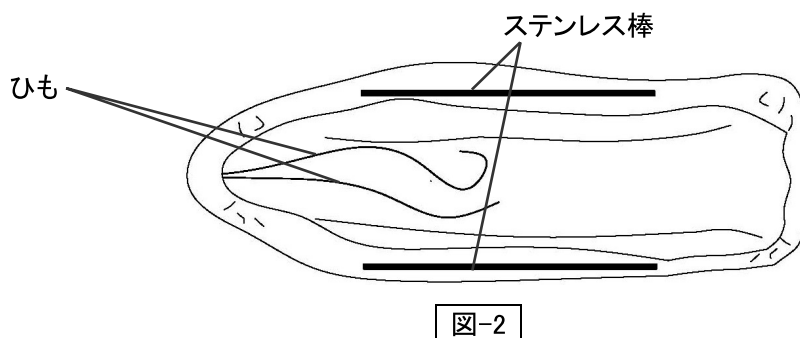
・スチームを止めても、マット張りスプリングは熱くなっている場合があります。

十分に冷めてからスプリングを外してください。

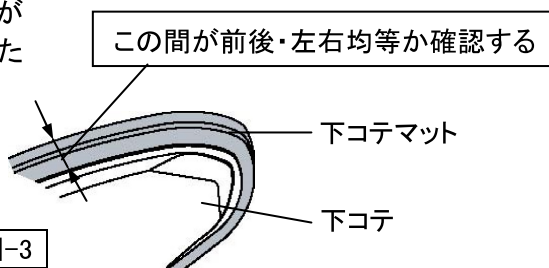
・スプリングフックの先端が鋭利になっております。ケガのないよう注意して作業を行ってください。



2. 外したマットからステンレス棒を2本抜き取り、新しいマットに差し込んでください。



3. 下から覗いて、下コテに対して下コテマットが前後・左右均等に成っていることを確認した後、ひもを強く引いて結んでください。



4. マット張りスプリングをステンレス棒に引掛けて取り付けした後、コテ面にしわや極端なたるみが無い確認をしてください。(マット張りスプリングの引掛け位置は、図-1を参照してください。)