

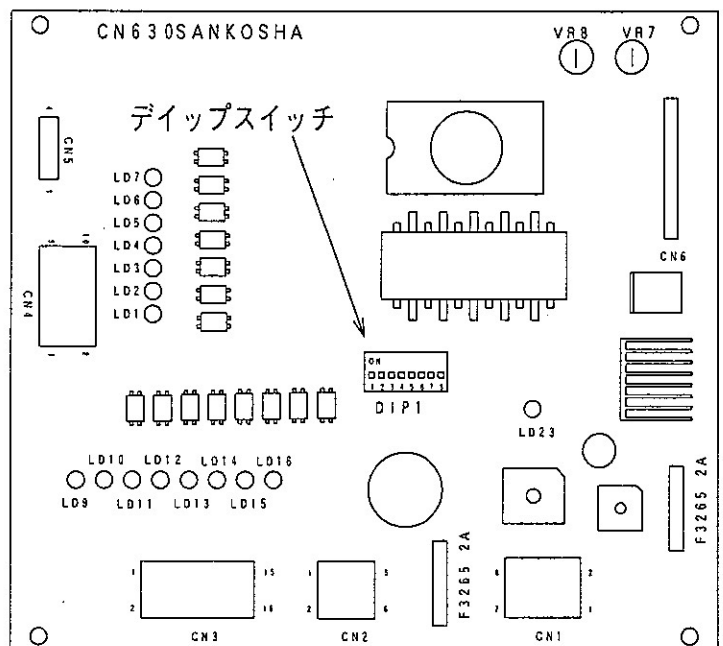
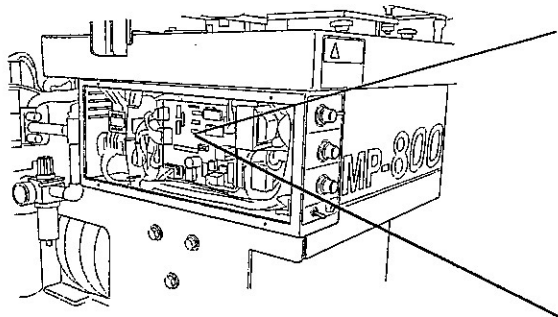
# 故障かな？と思ったら

機械が動作しなかったり、動作中に停止したり次の工程に進まない時など、下記の表で内容を確認のうえ対応してください。簡単な点検で正常に戻らない場合は、販売代理店または当社相談窓口へ連絡してください。



**警告**

電気BOXを開ける前に必ずブレーカーを切るか、または電源プラグをぬいてください。



## 補 足

電磁弁に番号が書いてありますが、これは34ページのエア配管系統図の電磁弁の番号と同じものです。

## 発生原因・発生内容

## 対応策・復帰方法

### 故障の症状

中間パットを下げても固定されない

- ① 中間パット固定開始位置センサー不良
- ② 中間パット電磁弁No. 6 関係不良

- ⇒ センサーを点検／交換してください。
- ⇒ 電磁弁を点検／交換してください。

**故障の症状**

非常停止／補助ボタンを押しても停止しない・中間パットがやり直せない

- |                     |                           |
|---------------------|---------------------------|
| ①非常停止／補助ボタン関係不良     | ⇒ 非常停止／補助ボタンを点検／交換してください。 |
| ②中間パット電磁弁No. 6 関係不良 | ⇒ 電磁弁を点検／交換してください。        |
| ③ポリウム VR7 設定値不良     | ⇒ ポリウム VR7 を調整してください。     |

**故障の症状**

上コテアームが作動しない

- |                      |                          |
|----------------------|--------------------------|
| ①左右スタートボタン関係不良       | ⇒ 左右スタートボタンを点検／交換してください。 |
| ②上コテアーム電磁弁No. 3 関係不良 | ⇒ 電磁弁を点検／交換してください。       |

**故障の症状**

スチームが出ない

- |                     |                               |
|---------------------|-------------------------------|
| ①フットペダルスイッチ(右) 関係不良 | ⇒ フットペダルスイッチ(右) を点検／交換してください。 |
| ②スチーム電磁弁関係不良        | ⇒ 電磁弁を点検／交換してください。            |

**故障の症状**

バキュームしない

- |                        |                              |
|------------------------|------------------------------|
| ①フットペダルスイッチ(左)関係不良     | ⇒ フットペダルスイッチ(左)を点検／交換してください。 |
| ②バキュームダクト電磁弁No. 2 関係不良 | ⇒ 電磁弁を点検／交換してください。           |

**故障の症状**

ズボン引きしない

- |                     |                    |
|---------------------|--------------------|
| ①ズボン引き電磁弁No. 4 関係不良 | ⇒ 電磁弁を点検／交換してください。 |
|---------------------|--------------------|