

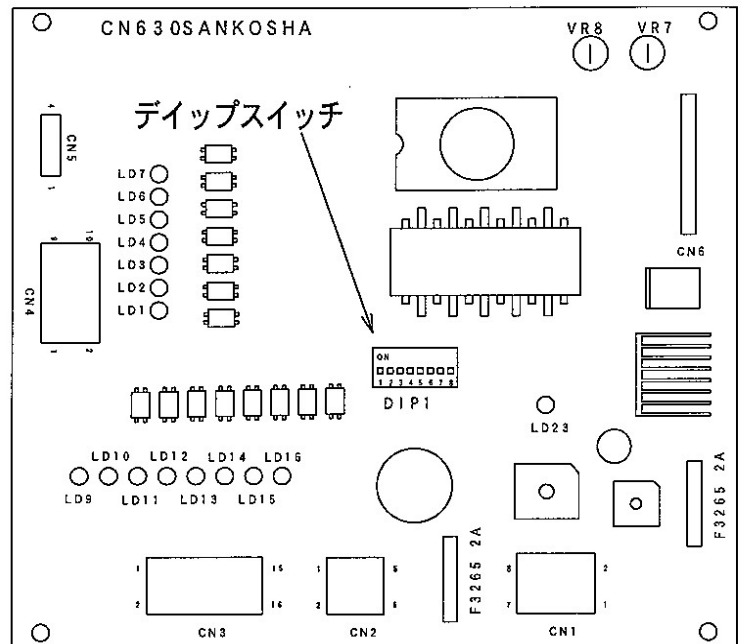
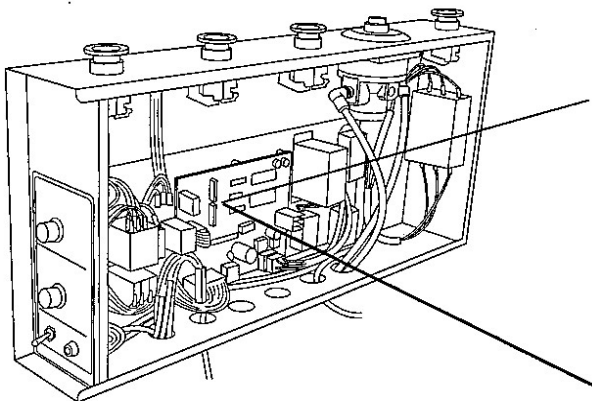
故障かな？と思ったら

機械が動作しなかったり、動作中に停止したり次の工程に進まない時など、下記の表で内容を確認のうえ対応してください。簡単な点検で正常に戻らない場合は、販売代理店または当社相談窓口へ連絡してください。



警告

電気BOXを開ける前に必ずブレーカーを切るか、または電源プラグをぬいてください。



発生原因・発生内容

対応策・復帰方法

故障の症状

中間パットを下げても固定されない

- 中間パット固定開始位置センサー不良
- 中間パット電磁弁No. 6 関係不良

- センサーを点検／交換してください。
- 電磁弁を点検／交換してください。

右スタートスイッチを押しても中間パットが下降せず固定されない

- 右スタートスイッチ関係不良
- 中間パット電磁弁No. 6 関係不良

- 右スタートスイッチを点検／交換してください。
- 電磁弁を点検／交換してください。

発生原因・発生内容

対応策・復帰方法

故障の症状

非常停止ボタンを押しても停止しない

●非常停止ボタン関係不良

→ 非常停止ボタンを点検／交換してください。

●ポリウム VR7 設定値不良

→ ポリウム VR7 を調整してください。

故障の症状

上コテアームが作動しない

●左右スタートボタン関係不良

→ 左右スタートボタンを点検／交換してください。

●上コテアーム電磁弁 No. 3/7関係不良

→ 電磁弁を点検／交換してください。

故障の症状

スチームが出ない

●スチームボタンスイッチ関係不良

→ スチームボタンスイッチを点検／交換してください。

●スチーム電磁弁関係不良

→ 電磁弁を点検／交換してください。

故障の症状

バキュームしない

●フットペダルスイッチ関係不良

→ フットペダルスイッチを点検／交換してください。

●バキュームダクト電磁弁No. 2 関係不良

→ 電磁弁を点検／交換してください。

故障の症状

ズボン引きしない

●ズボン引き電磁弁No. 4 関係不良

→ 電磁弁を点検／交換してください。

故障の症状

プレス時にスチーム噴射されない

●プレス下点センサーLD16の位置ずれ
もしくは断線

→ センサーの点検/交換をしてください

●プレス電磁弁LD7の故障、もしくは
プレスシリンダーの故障の為、プレス
されていない

→電磁弁、シリンダーの点検/交換をして
ください

●スチームタイマーが0秒になっている

→タイマーの時間を延長してください