

トラブルとその対応

(1) ブザー音とその対応

装置異常があるとブザーが鳴りますが、原因により鳴り方が異なります。

● 1秒間のブザー音 1回

	原因	対応
モード切換え自動	フィルムクランプが上点であれば、品物が無いのにスタートボタンを押している。	品物が無い場合フィルムクランプは下降しません。 反射光で検出しているため、黒い品物は材質により動作が不安定になる場合が有ります。
	フィルムクランプが下降中の場合、品物が長すぎて下点に到達した。	包装が出来る品物の長さは、ハンガーを含め約 130cm です。 フィルムの長さを品物にあわせてスタートボタンを押してください。
	フィルムクランプが途中にある場合。	品物がある場合上昇できません。 包装の終わった品物は取り除いてください。
モード切換え手動	フィルムクランプが下降中の場合、品物が長すぎて下点に到達した。	包装が出来る品物の長さは、ハンガーを含め約 130cm です。 フィルムの長さを品物にあわせてスタートボタンを押してください。
	フィルムクランプが下点にある場合。	下点で行えるシールカットは1回です。 モード切換えを自動にしてフィルムクランプを上昇させてください。

● 断続音 (0.5 秒オン、0.5 秒オフの繰り返し)

原因	対応
シールカットシリンダー異常 シールカット電磁弁駆動後 3 秒してもシールカット部が閉じない、または OFF しても開かない。	1. シリンダーが動作していればセンサーの位置ずれ、又はセンサーの故障。 2. シリンダーが動作しない場合はシリンダーまたは No4 電磁弁の故障。 3. シールカットの動作が遅い場合は、両サイドのガイド部にグリースを塗布してください。
モーターを 6 秒以上駆動しても上点、又は下点が現れない。 又は、モーターを 1 秒以上駆動しても下点又は、上点が ON したままである。	フィルムクランプが全く動作しない場合は、モーターまたは電磁開閉器 (MC1,2) の故障。 又はサーマルリレーの動作。解除方法は 41 ページ参照

● 2 回 (0.3 秒オン、0.3 秒オフで 2 回鳴り約 1 秒間オフ)

原因	対応
噛み込み異常 シールカットが閉じて 0.3 秒以内に噛み込みセンサーが ON しない。又は、シールカットが開いているのに噛み込みセンサーが 2.5 秒以上 ON している。	シールカット部に何か異物を噛み込んでいる。 噛み込みセンサー LD20,LD21 の位置ずれ、又は故障。 噛み込みセンサーを 2.5 秒以上 ON させると異常になります。テストは 2.5 秒以内に行ってください。
ヒーターに 1.5 秒以上通電された。 ヒーター通電監視タイマが動作した。	ソリッドステートリレー (SSR) の故障。

- 3回 (0.3秒オン、0.3秒オフで3回鳴り約1秒間オフ)

原因	対応
ヒーター異常検知 ヒーターに連続1.5秒以上電圧が与えられると異常が発生します。	1. タイマー (TM) の設定値の誤り 設定値 1.5 秒 出力切り替え [T、D]、INST モード設定 X10、[X1] min、[sec] 2. ソリッドステートリレー (SSR) の故障 3. CPU 基板 出力回路の不良
上点と下点のセンサーが同時に ON している。	1. 下点センサーがゴミで誤動作している。 2. 上点又は下点のセンサーが故障している。

- 5回 (0.3秒オン、0.3秒オフで5回鳴り約1秒間オフ)

原因	対応
スタートボタンが2秒以上 ON している。	装置が動作を始めたらボタンを放してください。 スタートボタンはテープや器具を用いて固定しないで下さい。

(2) フィルムが破れるトラブル

フィルムクランプにてクランプ不良やクランプ量が浅くクランプからフィルムが抜けて片引きとなり破れる場合。 又はフィルムをクランプした際にフィルムのセンター部が裂けるトラブルが発生した場合は、29ページ (フィルム幅の調整) を参照し、装置の調整をして下さい。

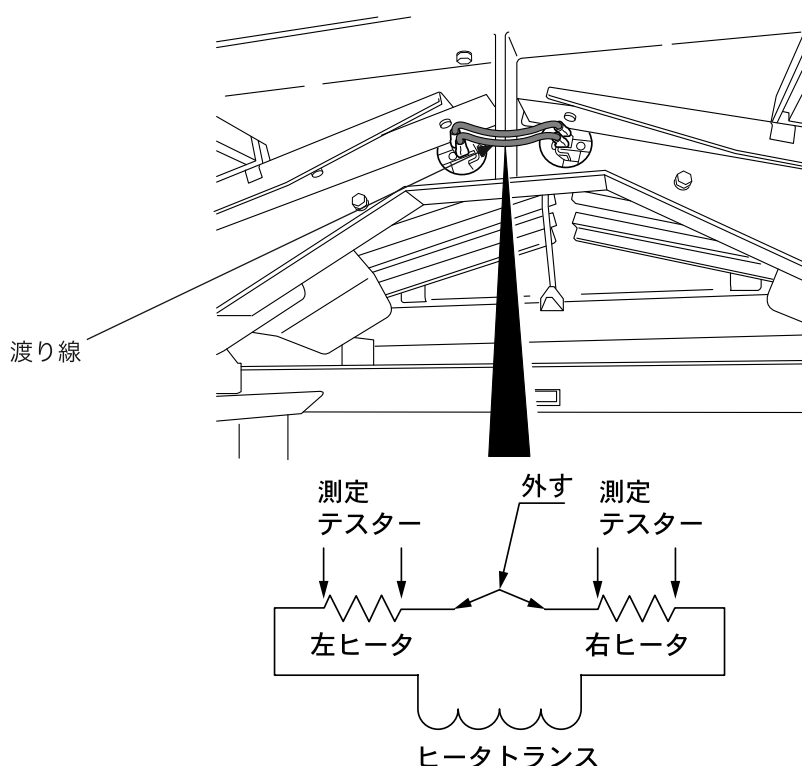
(3) シールが出来ない

シールが弱い場合はシール時間を長く設定してください。フィルムの材質によりシール時間は異なりますが、0.5～0.7秒を目安としてください。

1秒程度に設定しても全くシールできない場合は、ヒーター線が断線している場合があります。

ヒーター線は左右2本が直列に接続されていますので1本断線すると両側のシールが出来ません。

中央の渡り線のコネクタを外してから、テスターにてヒーターの断線を確認してください。テスターが無い場合は2本のヒーター台を外してテフロンテープを剥がして確認してください。



(4) サーマルのリセット

フィルムクランプが引っ掛かったりして駆動できない場合、安全のため電磁開閉器サーマルリレーが動作します。

フィルムクランプが上下しない場合は、電源を切り制御盤のふたを開けてサーマルトリップを確認してください。

白いボタンが飛び出して、サーマルリレーが動作している場合は押し込んで、解除して下さい。

運転の再開は10分程度待って、サーマルリレーが冷えてから行ってください。

