

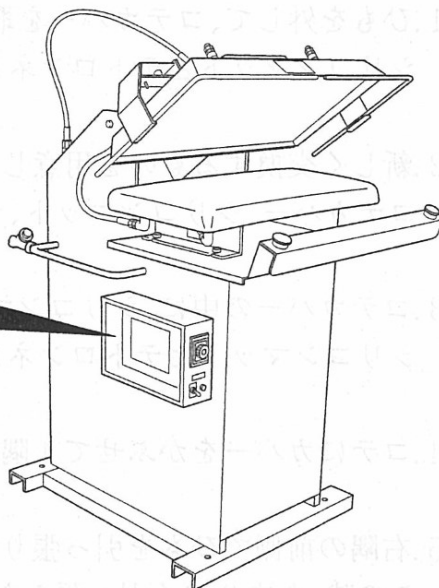
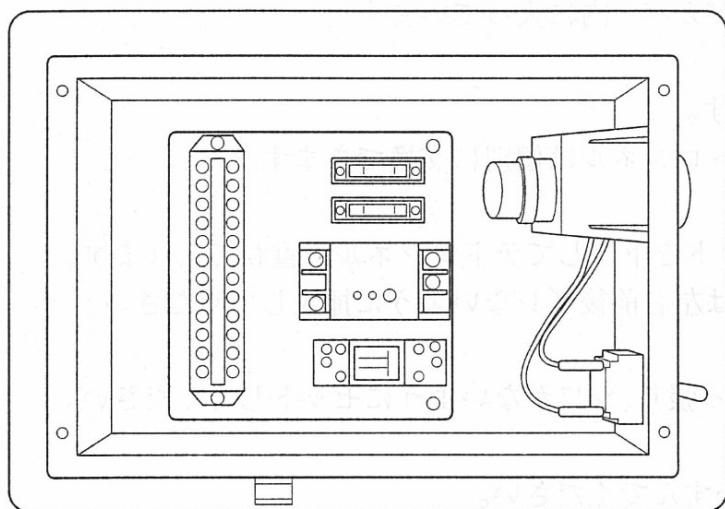
# 故障かな？と思ったら

機械が動作しなかったり、動作中に停止したり次の工程に進まない時など、下記の表で内容を確認のうえ対応してください。簡単な点検で正常に戻らない場合は、販売代理店または当社相談窓口へ連絡してください。



## 警告

電気BOXを開ける前に必ずブレーカーを切るか、または電源プラグをぬいてください。



## 補足

電磁弁に番号が書いてありますが、これは20ページのエア・蒸気配管系統図の電磁弁の番号と同じものです。

## 発生原因・発生内容

## 対応策・復帰方法

### 故障の症状

上コテが動かない（上下しない場合）

①電磁弁(A)関係不良

⇒ 点検／交換してください。

②規定エア圧不足

⇒ 規定圧力で供給されているか、確認してください。（他機種から取りますので他機種の点検をしてください。）

③スタートボタン関係不良

⇒ 点検／交換してください。

④断線

⇒ 断線していないか、確認してください。

## 発生原因・発生内容

## 対応策・復帰方法

### 故障の症状

上コテがすぐに上がってしまう

- ①上コテリミットスイッチ関係不良 ⇒ リミットスイッチ点検／交換してください。
- 

### 故障の症状

コテが暖まらない

- ①規定蒸気圧不足 ⇒ 規定圧力で供給されているか、確認してください。(他機種から取りますので他機種の点検をしてください。)
- ②スチームトラップ関係不良 ⇒ 点検／交換してください。
- 

### 故障の症状

加圧しない

- ①電磁弁(A)不良 ⇒ 点検／交換してください。
-