

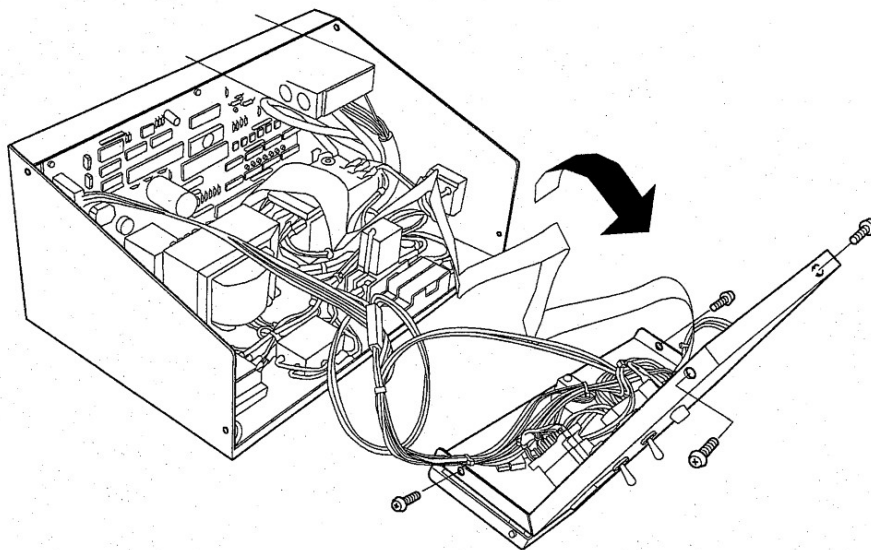
故障かな？と思ったら

機械が動作しなかったり、動作中に停止したり次の工程に進まない時など、下記の表で内容を確認のうえ対応してください。簡単な点検で正常に戻らない場合は、販売代理店または当社相談窓口へ連絡してください。



警告

電気BOXを開ける前に必ずブレーカーを切るか、または電源プラグをぬいてください。



補足

電磁弁に番号が書いてありますが、これは28ページのエアー配管系統図の電磁弁の番号と同じものです。

発生原因・発生内容

対応策・復帰方法

故障の症状

機械が作動しない

- 電源が切れている
- 電気BOX内のヒューズが切れている
- エアーが規定圧力に達していない

- 電源装置を確認してください。
- ヒューズを交換してください。
- 規定圧力で供給されているか、確認してください。

故障の症状

前後押え、左右脇張りが作動しない

- 電磁弁不良
- 電磁弁No. 後押え; 2、前押え; 3、脇張り; 1

- 電磁弁を交換してください。

発生原因・発生内容

対応策・復帰方法

故障の症状

前後押え、左右脇張りの動きが悪い

エアが規定圧力に達していない

シリンダーシャフトの汚れ

規定圧力で供給されているか、確認してください。

汚れをふき取ってください。

故障の症状

スチームが止まらない

スチームバルブの不良

スチーム電磁弁の不良

スチームバルブを交換してください。

スチーム電磁弁を交換してください。

故障の症状

人形の上下運動が定位置で止まらない

制御バルブNo. 7の不良

オイル不足

上昇、下降電磁弁の不良

上昇電磁弁No. 5、下降電磁弁No. 4

制御バルブを交換してください。

オイルを補給してください。

上昇、下降電磁弁を点検、交換してください。

故障の症状

人形の上下運動の動きが悪い

オイルに水が混ざっている

オイル不足

上下シリンダーの不良

レギュレーターの水ぬきをし、オイルを交換してください。

オイルを補給してください。

上下シリンダーを点検、交換してください。

故障の症状

スチームは出るが送風機が作動しない

電磁開閉器のサーマルが動作している

送風機までの配線不良

送風機が故障している

リセットボタンを押してください。

配線を点検、交換してください。

送風機を点検、交換してください。

故障の症状

ドレンが出る

スチームトラップの不良

スチームトラップを交換してください。