

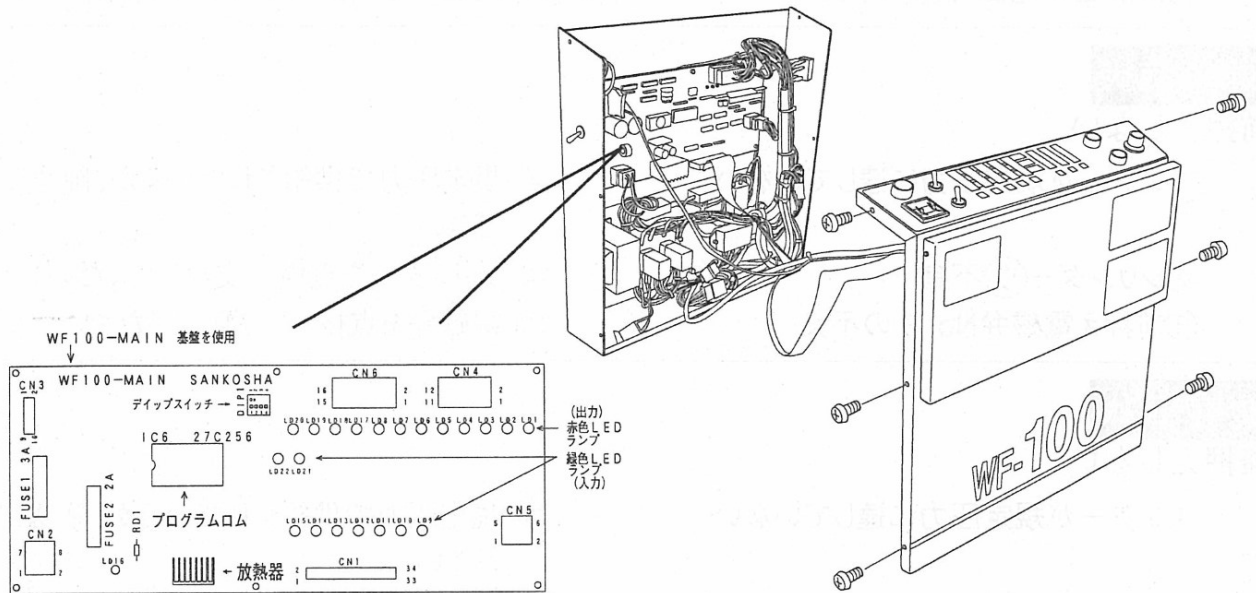
故障かな？と思ったら

機械が動作しなかったり、動作中に停止したり次の工程に進まない時など、下記の表で内容を確認のうえ対応してください。簡単な点検で正常に戻らない場合は、販売代理店または当社相談窓口へ連絡してください。



警告

電気BOXを開ける前に必ずブレーカーを切るか、または電源プラグをぬいてください。



補足

電磁弁に番号が書いてありますが、これは31ページのエアー配管系統図の電磁弁の番号と同じものです。

発生原因・発生内容

対応策・復帰方法

故障の症状

電源を入れても入らない

- ①電源スイッチ不良
- ②基板不良
- ③配線不良
- ④電気BOX内のヒューズが切れている

- ⇒ 電源スイッチを点検／交換してください。
- ⇒ 基板を交換してください。
- ⇒ 断線、接触不良等を点検してください。
- ⇒ ヒューズを交換してください。

故障の症状

膝押しスイッチを押しても動作しない

- ①膝押しスイッチ不良
- ②配線不良

- ⇒ 膝押しスイッチを点検／交換してください。
- ⇒ 断線、接触不良等を点検してください。

故障の症状

人形が上下しない

- | | |
|------------------|---------------------------|
| ①オイル不足 | ⇒ オイルを補給してください。 |
| ②エアーが規定圧力に達していない | ⇒ 規定圧力で供給されているか、確認してください。 |
| ③シリンダー(カ)不良 | ⇒ シリンダーを点検／交換してください。 |
| ④人形上下電磁弁(シ)の不良 | ⇒ 電磁弁を点検／交換してください。 |

故障の症状

前押えしない

- | | |
|------------------|---------------------------|
| ①エアーが規定圧力に達していない | ⇒ 規定圧力で供給されているか、確認してください。 |
| ②シリンダー(ウ)不良 | ⇒ シリンダーを点検／交換してください。 |
| ③前押え電磁弁No. 3 の不良 | ⇒ 電磁弁を点検／交換してください。 |

故障の症状

後押えしない

- | | |
|------------------|---------------------------|
| ①エアーが規定圧力に達していない | ⇒ 規定圧力で供給されているか、確認してください。 |
| ②シリンダー(イ)不良 | ⇒ シリンダーを点検／交換してください。 |
| ③後押え電磁弁No. 2 の不良 | ⇒ 電磁弁を点検／交換してください。 |

故障の症状

横開きしない

- | | |
|------------------|---------------------------|
| ①エアーが規定圧力に達していない | ⇒ 規定圧力で供給されているか、確認してください。 |
| ②シリンダー(ア)不良 | ⇒ シリンダーを点検／交換してください。 |
| ③後押え電磁弁No. 1 の不良 | ⇒ 電磁弁を点検／交換してください。 |

故障の症状

フットスイッチを踏んでも動作しない

- | | |
|-------------|------------------------|
| ①フットスイッチの不良 | ⇒ フットスイッチを点検／交換してください。 |
| ②配線不良 | ⇒ 断線、接触不良等を点検してください。 |

故障の症状

非常停止／解除ボタンを押しても停止しない

- | | |
|----------------|---------------------------|
| ①非常停止／解除ボタンの不良 | ⇒ 非常停止／解除ボタンを点検／交換してください。 |
| ②配線不良 | ⇒ 断線、接触不良等を点検してください。 |

故障の症状

温風ボタンを押しても温風が出ない

- ①温風ボタンの不良
- ②配線不良

⇒ 温風ボタンを点検／交換してください。
⇒ 断線、接触不良等を点検してください。

故障の症状

オートスタートボタンを押してもスタートしない

- ①オートスタートボタンの不良
- ②配線不良

⇒ オートスタートボタンを点検／交換してください。
⇒ 断線、接触不良等を点検してください。

故障の症状

モードセレクトを押しても切り替わらない

- ①モードセレクトスイッチの不良
- ②配線関係不良

⇒ モードセレクトスイッチを点検／交換してください。
⇒ 断線、接触不良等を点検してください。

故障の症状

タイマーセレクトを押しても切り替わらない

- ①タイマーセレクトスイッチの不良
- ②配線関係不良

⇒ タイマーセレクトスイッチを点検／交換してください。
⇒ 断線、接触不良等を点検してください。

故障の症状

オートフィニッシュを切り換えても切り替わらない

- ①オートフィニッシュスイッチの不良
- ②配線関係不良

⇒ オートフィニッシュスイッチを点検／交換してください。
⇒ 断線、接触不良等を点検してください。

故障の症状

サイドベンツスイッチを切り換えても切り替わらない

- ①シリンダー(工), (オ)の不良
- ②サイドベンツ開き電磁弁No. 17 及びサイドベンツ押え電磁弁No. 18 の不良
- ③サイドベンツスイッチの不良
- ④配線関係不良

⇒ シリンダーを点検／交換してください。
⇒ 電磁弁を点検／交換してください。
⇒ サイドベンツスイッチを点検／交換してください。
⇒ 断線、接触不良等を点検してください。